

161944



SECCION TECNICA

CLASIFICACION I. P. C.

CLASE A 01

SUBCLASE M

MODELO DE UTILIDAD

que por veinte años, para España, se solicita a favor de D. -
JOSE PEREZ FUENTES, de nacionalidad española, residente en CA-
MAS (Sevilla), c/ Saladilla Alta, 9, por: "TRAMPA PARA CAZAR -
RATAS".-

MEMORIA DESCRIPTIVA

Consiste este aparato en una trampa para cazar ratas
y ratones y que consta de un elemento fijo (1 figs. 1-3) de ma-
dera ó plástico de forma alargada provisto de un tope (2 figs. -
1 - 3) del mismo material; sobre un extremo de este elemento fi-
jo (1 figs. 1-3) vá otro solidario a él (3 figs. 1-3) formando-
5 escuadra, este elemento lleva un taladro pasante (4 fig. 3) para
el paso del eje de fijación (5 fig, 1) y en su parte frontal un
muelle cónico de recuperación (6 figs. 1-3) que engancha por su
extremo (7 figs. 1-3) un elemento basculante de esta trampa de fo-
10 ma que cuando se inclina éste, recupera rápidamente su posición
horizontal gracias al referido muelle.-

El cuerpo basculante está constituido por una pieza(8



15 figs. 1-2) de forma alargada provista de dos faldillas (9 figs. 1-2) hasta la mitad aproximadamente de esta pieza y en los extremos inferiores de dichas faldillas un taladro (10 fig. 2) que se orienta entre sí para el paso del eje (5 fig. 1).-

20 La prolongación de esta pieza es en zona plana (11 -- figs. 1-2) algo más estrecha y al final de ella sobre su parte inferior, lleva acoplada una caja (12--fig. 1) donde se deposita el cebo; esta caja está provista de una serie de taladros pasantes (13 fig. 1) para facilitar la expansión del olor del cebo.-

Funcionamiento.-

25 Montado este aparato se coloca sobre el sitio elegido, a cierta altura (mesa, alacena, escalón, etc.) de manera que la mitad al menos del elemento basculante quede al aire.-

 La cajita que contiene el cebo irá lleva con algún elemento oloroso, tales como queso ó avellanas.-

30 Como el elemento fijo de esta trampa, es liso, se adapta perfectamente a cualquier superficie plana, el animal a cazar tendrá que caminar por él hasta llegar al elemento basculante y cuando esté próximo a la caja que contiene el cebo debido al propio peso del animal, el cuerpo basculante caerá bruscamente dejando caer al animal sobre el cubo ó barreño que previamente se ha colocado debajo del cuerpo basculante, este cubo ó depósito irá lleno de agua hasta la mitad, por lo que el animal se ahogará sin posibilidad de salirse de él.-

35 El cuerpo basculante una vez que el animal cae recupera su posición primitiva por la acción del muelle cónico de recuperación.-

40 Aparte de la gran eficacia de esta trampa tiene también la ventaja de que los animales nos les produce sangre el procedimiento por el que mueren, con lo que se evitan esas molestias tan desagradables y antihigiénicas.-

26 SEP 1971

45 Todo según se detalla en el dibujo adjunto en el que se representa en

La figura 1 una vista en perspectiva de la trampa completa;

Figura 2 vista en perspectiva del elemento basculante, y

50 Figura 3 vista en perspectiva del elemento fijo.--

55 Descrita suficientemente la naturaleza y alcance de la presente invención, se hace constar que en la misma podrán ser variables, los materiales, dimensiones y en general aquellos otros detalles accesorios ó secundarios que no alteren, cambien ni modifiquen la esencialidad propuesta.--

Los términos en que queda redactada esta memoria son ciertos y fiel reflejo del objeto descrito, debiéndose tomar en un sentido más amplio y nunca en forma limitativa.--

REIVINDICACIONES

60 Se reivindica como de la propia y nueva invención, la propiedad y explotación exclusiva de:

65 1ª.- Trampa para cazar ratas, caracterizada por estar constituida por un elemento de forma alargada provisto en un extremo de otra pieza solidaria a él formádo escuadra, dicha pieza lleva un taladro pasante para el montaje de un eje; sobre la parte frontal de esta pieza lleva montado un muelle cónico de recuperación.--

70 2ª.- Trampa para cazar ratas, según reivindicación 1ª, caracterizado por ser un elemento basculante, acoplado al filo por medio de un eje de giro, este elemento basculante también es de forma alargada y la mitad de él aproximadamente es un perfil de sección en U que termina en una zona recta y alargada pero más estrecha, al final de esta y por la parte inferior lleva acoplada una pequeña caja rectangular agujereada por sus late--



75 rales donde se deposita el cebo; para la recuperación a su posición primitiva de la parte basculante va enganchada esta el extremo recto de un muelle cónico,-

3ª.- "TRAMPA PARA CAZAR RATAS".-

Consta la presente memoria descriptiva de cuatro hojas numeradas y mecanografiadas por una sólo cara a las que se les acompañan un plano para su mejor comprensión.-

26 SEP. 1970

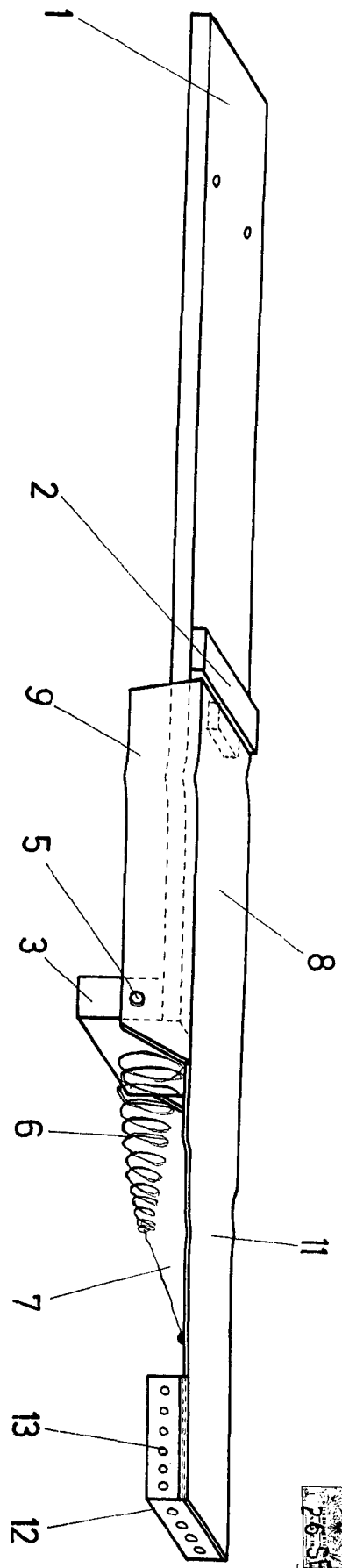
Madrid,

RODOLFO DE LA TORRE
P. R.

José Pérez Colgado

José Pérez Colgado

Figura 1



26 SEP 1980
 26 SEP 1980
 26 SEP 1980
 26 SEP 1980
 26 SEP 1980

Figura 2

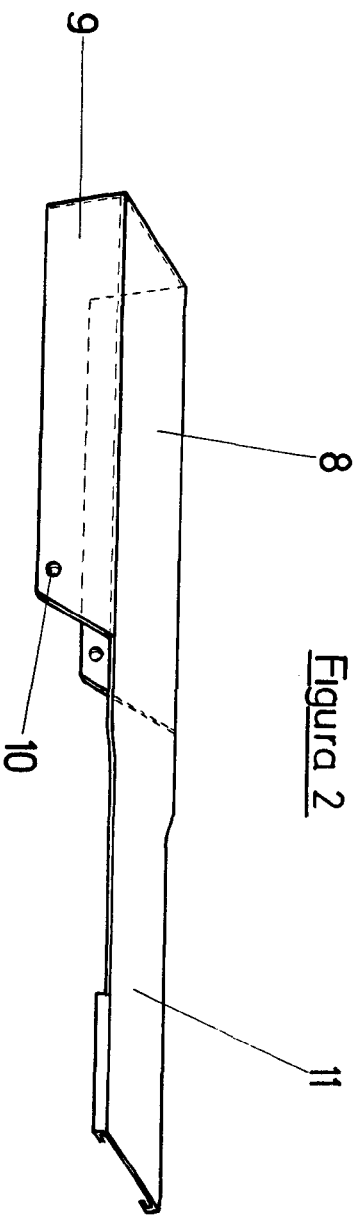
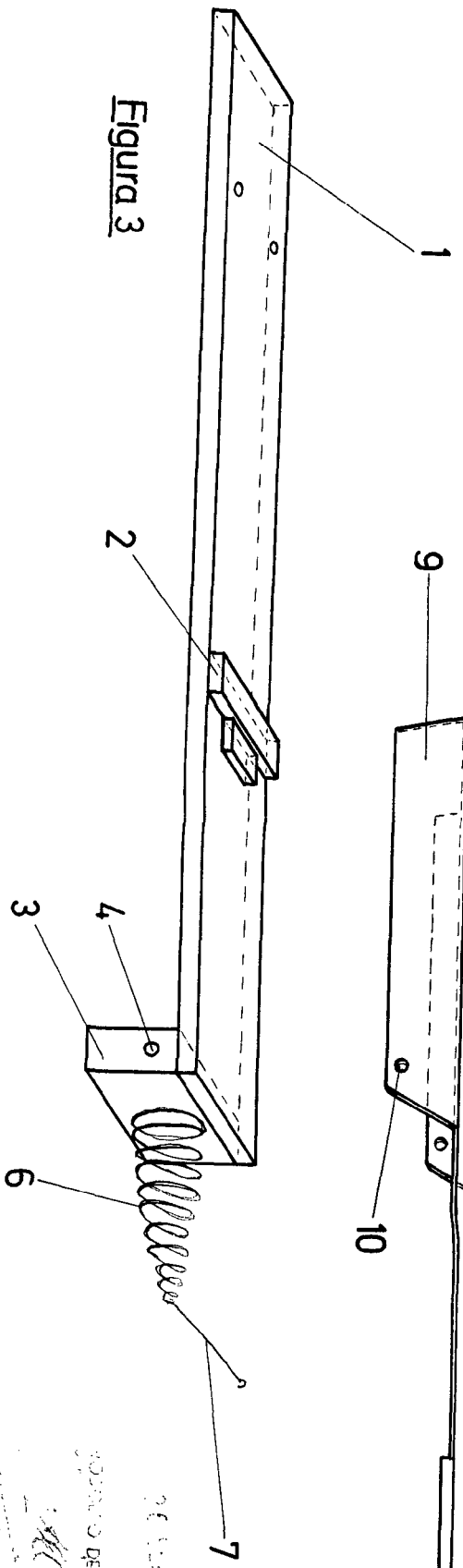


Figura 3



Escala: Variable

REPOSICION DE LA TORRE

26 SEP 1980

26 SEP 1980