



5
MALA REPRODUCCION
POR DEFECTO DEL ORIGINAL

16 1928

161928

MEMORIA DESCRIPTIVA

de la PATENTE DE INVENCION, por 20 años, que se solicita a favor de la Razón Social: PRATS Y OMS, S. L. Sociedad constituida de acuerdo con las Leyes Españolas, domiciliada en Barcelona, por UN PERFECCIONAMIENTO EN LA CONSTRUCCION DE SILLONES MECANICOS PARA BARBEROS Y ANALOGOS".

Los sillones llamados mecánicos para barberos y de aplicaciones análogos se construyen de manera que su respaldo así como los apoyos para los brazos y para los piés quedan articulados entre sí y con el asiento del propio sillón y en esta forma
5 pueden tomar distintas posiciones con respecto al asiento para que su ocupante quede en cada caso en la posición más conveniente según sea la operación que al mismo se haya de realizar, afeitado, masaje u otra cualquiera. Además, tales sillones son giratorios y cuentan con una palanca que acciona un dispositivo de
10 freno por el que se inmoviliza la totalidad del sillón en una posición determinada.

Tal como en la actualidad se fabrican estos sillones, los cambios de posición de sus partes articuladas se consiguen obrando directamente sobre su respaldo o sobre los apoyos de los brazos.
15

El perfeccionamiento objeto de esta descripción consiste precisamente en la aplicación de un medio mecánico para obtener el referido cambio de posición de dichas partes articuladas completado con un sistema de enclavamiento que las inmoviliza a volun-



161928

20 tad. Y como dicho perfeccionamiento es nuevo y de la invención del Sr. Prats, miembro de la entidad solicitante, es por lo que ésta recaba se le garantice la propiedad y el derecho a la explotación exclusiva del mismo, mediante la Patente de Inevención a que se refiere la presente memoria descriptiva.

25 A continuación se describe detalladamente el referido perfeccionamiento con el auxilio del dibujo de la hoja adjunta en el que, de una manera esquemática, se representa visto de lado un sillón de la clase indicada construido de acuerdo con el citado perfeccionamiento.

30 En dicho dibujo -1- representa la base o peana de sustentación sobre la que va establecido el marco -2- del asiento con el resto del mismo, giratorio todo el conjunto sobre dicha peana y cuya posición angular se fija con la maniobra de una palanca -10-.

35 En la parte posterior del marco -2- va articulado por -3- el respaldo -4- y a cada lado de este, por el punto -7-, el extremo posterior de los apoyos de los brazos -8- que por su parte anterior lo quedan por -6- a unas palancas -5- articuladas a su vez a la parte anterior del marco -2-. La prolongación de las
40 dos palancas -5- junto con las piezas fijadas entre las mismas constituyen el delantal del sillón que sustenta el apoyo giratorio -9- para los pies.

45 De acuerdo con el perfeccionamiento que se describe, en la parte inferior del marco -2- va establecido un eje fijo en el que se monta una palanca -12- que se prolonga en un brazo -13- articulado a una biela -14- que a su vez lo está por -15- a la parte posterior del delantal. Facilmente se comprenderá que al mover la palanca -12- en uno o en otro sentido, la biela -14- arrastra al delantal que por la articulación -6- mueve los apo-
50 yos -8- y estos, el respaldo -4-.



Por lo que se refiere al sistema de enclavamiento de las partes articuladas de este sillón, puede constituirlo cualquier dispositivo mecánico adecuado, siendo por tanto variable. En el caso concreto del dibujo consiste en un sector con dientes -11- fijado al marco -2- del asiento y entre dichos dientes se aloja un tope móvil montado en la palanca -2-.

Los detalles de ejecución práctica de los órganos con que se lleva a cabo este perfeccionamiento, son variables como lo es cuanto se refiere al tipo de sillón en que aquel se aplique, construcción del mismo y en general en todo cuanto no altere, cambie o modifique la esencialidad del objeto de la Patente descrita.

----- N O T A -----

Se reivindica como objeto de esta Patente:

1^a - Un perfeccionamiento en los sillones mecánicos para barberos y de aplicaciones análogas que en su esencialidad consiste en montar en un eje solidario a la parte giratoria del mismo una palanca articulada a una biela que a su vez lo está con el frontal del propio sillón de manera que al accionar aquella se consigue el cambio de posición de las partes articuladas del mismo con relación a su asiento.

2^a - El propio perfeccionamiento en el que la palanca de maniobra mencionada en la reivindicación anterior va provista de medios de enclavamiento, que podrán ser variables, para fijar en una posición cualquiera conveniente las partes articuladas del propio sillón.

3^a - Un perfeccionamiento en la construcción de sillones

sigue -



- 4 -

161928

mecánicos para barberos y análogos.

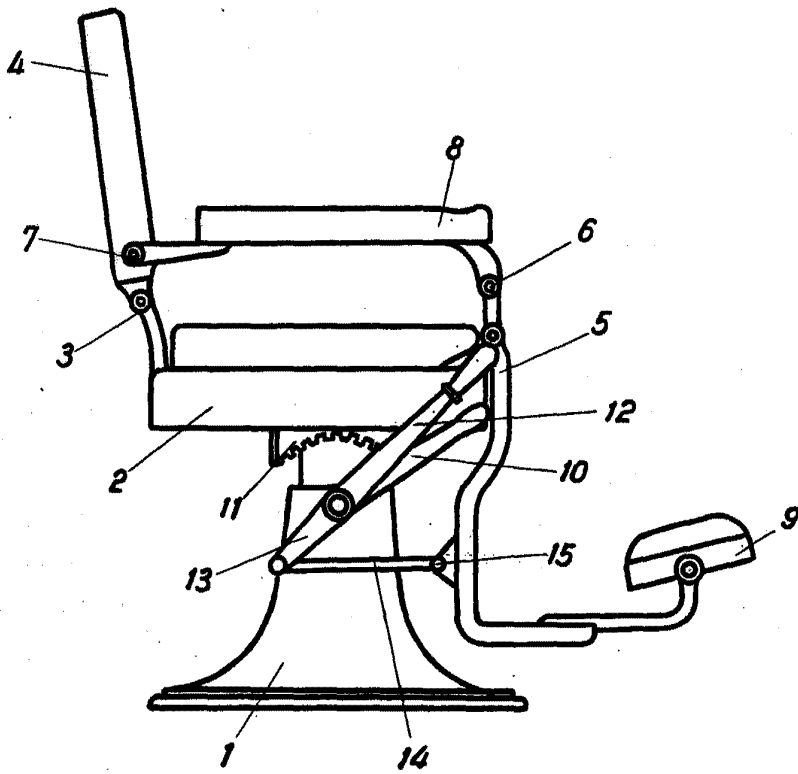
Consta la presente memoria descriptiva de cuatro hojas folia-
das escritas por una sola cara.

Barcelona 10 de Junio de 1945.

P. A.



161928



BARCELONA 10 DE JUNIO DE 1949

ESCALA VARIABLE