



MALA REPRODUCCION
POR DEFECTO DEL ORIGINAL

161924

PATENTE DE INVENCIÓN POR 20 AÑOS.-

para "UN MECANISMO APLICABLE A MAQUINAS DE SUMAR, RESTAR, CALCULAR Y ANALOGAS MEDIANTE EL CUAL SE PUEDEN EScribir CANTIDADES QUE NO SE SUMAN" a favor de Don Luis Aymat Jordá, de nacionalidad española, vecino de Madrid, con domicilio en Avenida José Antonio 64 primero.-

MEMORIA DESCRIPTIVA

El objeto de la presente invención lo constituye un mecanismo aplicable a las maquinas de sumar, restar, calcular y analogas, por virtud del cual se sustentan a la suma algunas cantidades que al tiempo de escribir otras, se desea queden registradas sin que
5 formen parte del totalizador de sumandos ó sea la suma total.-

Ocurre con frecuencia en los usuarios de éstas maquinas, que no solamente se escriben unos a continuación de otros y que automáticamente la maquina va anotando la suma total, sino que a veces es indispensable ó necesario, entre dichos sumandos intercalar otras cantidades que no deben aparecer como sumandos.-
10

El no poder resolver éste inconveniente directamente dificultaba el empleo de las mismas en determinados casos ó era forzoso, tras de una cantidad que no debia de figurar añadida al totalizador, efectuar la operación inversa ó sea la sustracción, a fin
15 de que: Cantidad añadida menos cantidad sustraída quedaria el totalizador exento de la primera.-

Pero aun así y con éste doble operación que quita rapidez y a veces no era conveniente quedara registrada, no se resolvía el problema con la sencillez que con éste metodo y directamente se
20 obtiene.-

Vamos para ello a referirnos para su mayor comprensión a los



161924

graficos Hojas numeros X y XX que se acompañan y diremos que
 si en una maquina de sumar y restar, funcionando con engranajes
 con puesta en esencia de sectores (1) y ruedas dentadas (2) aco-
 pladas mediante trinquetes (3); las ruedas (1) engranando con
 5 los (4) de los sumandos, y las (2) con la de los totales, se
 construyen los trinquetes de forma conveniente, por ejemplo, co-
 mo se indica en la figura II, se disponen en los sectores (1)
 de forma que en alzada tengan la misma proyección y se dispone
 una berrita (5) Fig. III de manera que durante el retroceso de
 10 los sectores, éstos entran en contacto con la prolongación (10)
 Fig. II y por la forma de la misma se levanten perdiendo contac-
 to con los dientes de la rueda (2).-

Si disponemos de rejilla de la fig. I con las ruedas (1) y
 (2) fig. III de tal manera que los trinquetes de la figura II
 15 descansen por su parte (11) en ella no teniendo contacto con la
 rueda (2) por su parte (12) en éstas condiciones si se marca
 cualquier numero, moviendo los sectores (1) solo aparecerá en
 las ruedas (4).-

Las ruedas (2) permanecerán inmoviles y por tanto éstos nume-
 20 ros no pasarán a las ruedas de totales.- Ahora bien, si se des-
 plaza la rejilla fig I de tal manera que las partes (2) de los
 trinquetes penetren en las rendijas (15) los trinquetes actua-
 rán libremente y arrastrarán la rueda (2).-

N O T A

25 Por la presente Memoria descriptiva se REIVINDICA la propie-
 dad y explotación exclusiva por espacio de veinte años señala-
 dos por la Ley:

1º. De un mecanismo aplicable a maquinas de sumar, restar,
 calcular ó analogas y consistente en una rejilla de forma curva
 30 y desplazable a voluntad paralelamente al eje de las ruedas mo-
 tores de tal manera que los trinquetes que éstas llevan puedan



161924

Pasar libremente por las rendijas de la rejilla ó por el contrario a voluntad apoyen los trinquetes sobre los barrotos de la rejilla y entonces no tengan contacto con las ruedas arrastradas, tal como se describe en ésta Memoria.-

5 2ª.- De un mecanismo que aplicado en las maquinas antes mencionadas en forma de trinquete giro del mismo y que pasa a través de la rejilla ó descansa en ella y lleva consigo el que el trinquete ataque ó nó a los dientes de la rueda arrastrada.-

10 3ª.-La propiedad y explotación exclusiva del objeto de la patente contenida en las anteriores reivindicaciones, sean cuales fueren las circunstancias que concurren en la esencialidad definida en las mismas y siendo dicho objeto:

15 "UN MECANISMO APLICABLE A MAQUINAS DE SUMAR, RESTAR, CALCULAR Y ANALOGAS MEDIANTE EL CUAL SE PUEDEN ESCRIBIR CANTIDADES QUE NO SE SUMAN".-

Consta la presente memoria descriptiva de tres hojas, foliadas y escritas por una sola cara.-

Madrid veintitres de Marzo de mil novecientos Cuarenta y cuatro.-

José María Quintanilla

161924

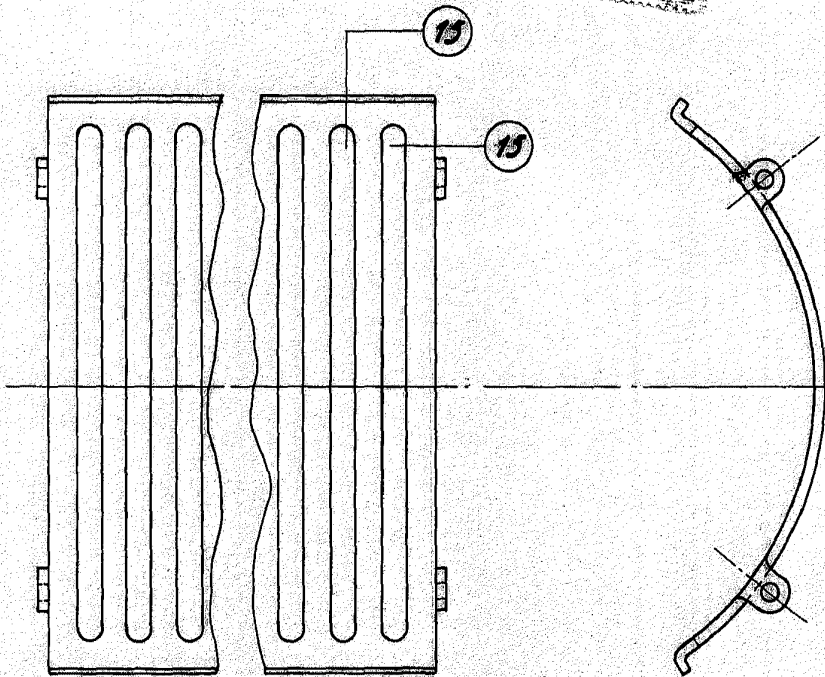
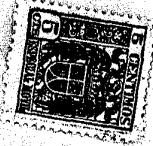


FIG. I

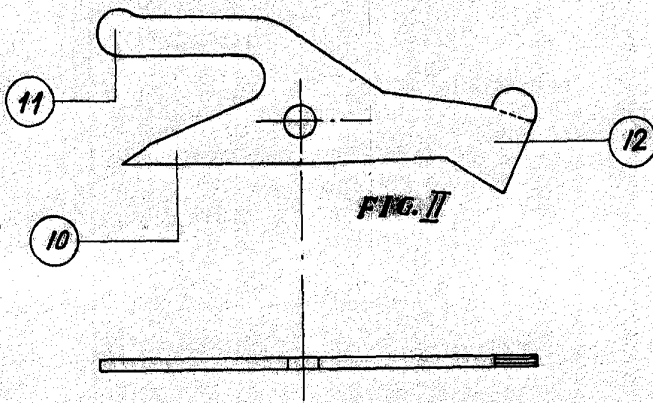
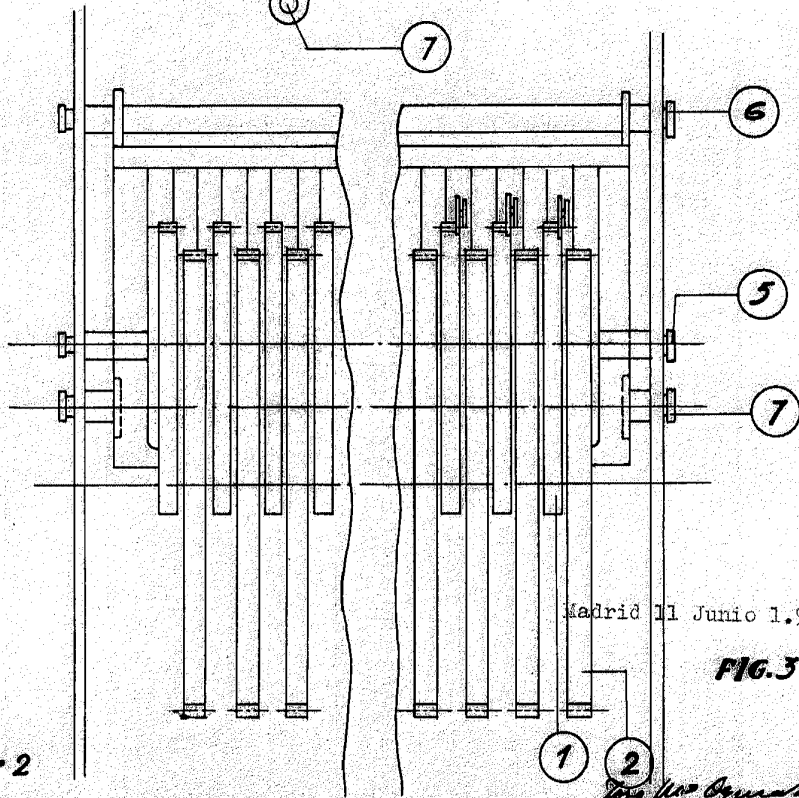
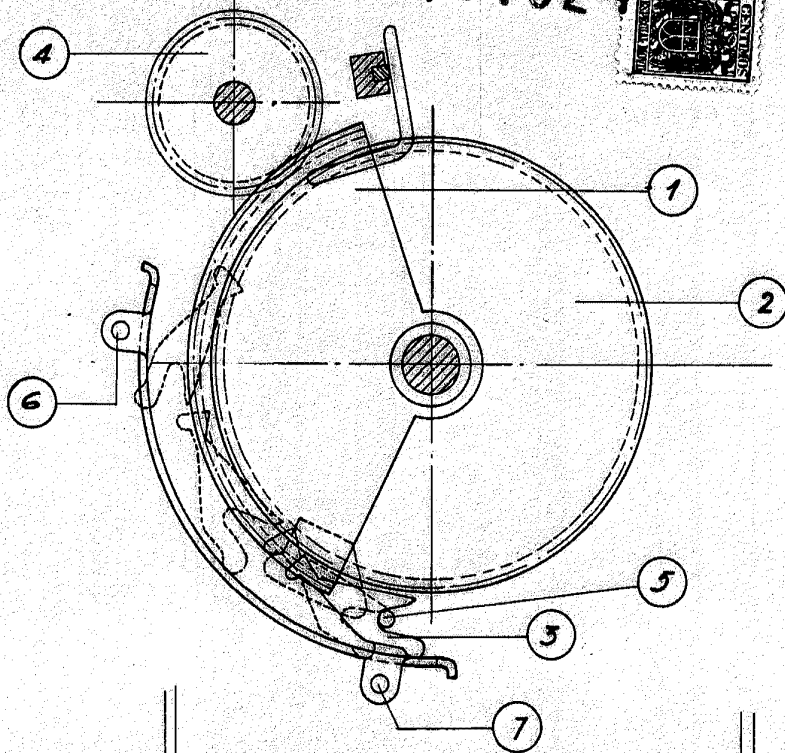


FIG. II

Madrid 11 Junio 1.943

Luis Aymat Jordá

161924



Madrid 11 Junio 1.943

FIG. 3

Hoja nº 2

1 2

Luis Aymat Jordá