



SECCION TECNICA  
CLASIFICACION I. P. C.  
CLASE A 63  
SUBCLASE H

Nº. 161.886

# MEMORIA DESCRIPTIVA

correspondiente a la solicitud de concesión de un...

## MODELO DE UTILIDAD

SOLICITANTE: Da. CONCEPCION CARDONA ALVAREZ

RESIDENCIA: VALENCIA- Camino Viejo del Grao, 102  
patio L pta. 30

ENUNCIADO: "PEZUÑA PERFECCIONADA PARA ANIMALES  
DE JUGUETE Y SIMILARES"

Prioridad: Patente ..... n.º ..... del .....

FB.



1 El Estatuto vigente sobre Propiedad Industrial, de  
26 de Julio de 1929, en su texto refundido publicado el 30  
de Abril de 1930, establece los caracteres de patentabili-  
dad de las invenciones de tipo industrial que tienen por -  
5 objeto obtener ventajas sobre lo ya conocido, admitiendo -  
por consiguiente como patentables, las nuevas máquinas, a-  
paratos, instrumentos, procesos de fabricación, etc. La am-  
plitud de conceptos previstos como patentables, ha llevado  
al legislador a aclarar (Artº. 46) que la enumeración con-  
10 tenida en dicho cuerpo legal es puramente enunciativa y no  
limitativa, haciéndola extensiva incluso a los descubrimien-  
tos de tipo científico (Artº. 47).

El Decreto de 26 de Diciembre de 1947, recogiendo  
la Orden de 18 de Noviembre de 1935, confirma el criterio  
15 legal de que tambien serán patentables los instrumentos, ob-  
jetos, o partes de los mismos, que aporten a la función a  
que son destinados, un beneficio o efecto nuevo, y en defi-  
nitiva que constituyan una mejora sustancial sobre lo ante-  
riormente conocido.

20 Pues bien, a tenor de lo expuesto, y en base al ar-  
ticulado que recoge los conceptos expresados, debe conside-  
rarse, que la invención a que se refiere la presente memo-  
ria, constituye una novedad industrial, con características  
y ventajas que la hacen merecedora del privilegio de explo-  
25 tación exclusiva que por ella se solicita, premiando así -  
los méritos de quien aporta a la industria del país una me-  
jora efectiva y precisamente comprendida entre las enuncia-  
das por la Ley como patentables. (Arts. 46 y 47 en relación  
con el 171, en su nueva redacción afectada por la Orden de  
30 18 de Noviembre de 1.935).



1

Pasando a describir el objeto de la invención por la cual se solicita el presente privilegio de Modelo de Utilidad se hace constar que la finalidad de la idea que vamos a describir es proporcionar al mercado y al público en general una pezuña perfeccionada para animales de juguete y similares, concebida con objeto de formar un cuerpo independiente, el cual se incorpora posteriormente a la pata del animal o similar

5

10

En tal sentido la pezuña para animales, de juguete que se solicita viene a caracterizarse porque siendo del tipo que se constituye mediante un cuerpo independiente - respecto de la pata del animal, presenta en el citado cuerpo un taladro central, en el cual se dispone encajado el extremo de dicha pata del animal, quedando definitivamente incorporada la pezuña a esta última con auxilio de una sustancia adhesiva.

15

20

Con objeto de aclarar gráficamente la idea que se describe, se acompaña a esta Memoria como parte integrante de la misma, un juego de dibujos en los que se representa lo siguiente:

La figura 1ª corresponde a un detalle de la pata -1- del animal, presentando la misma una prolongación extrema -2-, que ventajosamente adopta forma cilíndrica.

25

La figura 2ª corresponde a un detalle seccionado verticalmente de la pezuña -3- que se solicita en la presente memoria, presentando en el cuerpo de la misma un taladro central -4-.

30

La figura 3ª corresponde a un detalle del encaje de la pezuña -3- en la prolongación extrema -2- de la pata -1- del animal,

15 DIC. 1970



1 De la descripción de los dibujos que antecede se deduce prácticamente la constitución y el funcionamiento del objeto de la invención, que es como sigue:

5 La pezuña -3- presenta un taladro central -4- en el cual encaja la extremidad -2- de la pata -1- del animal o similar, quedando definitivamente incorporada la pezuña -3- mediante el auxilio de una sustancia adhesiva. A su vez la pezuña -3- puede presentar su taladro central -4- abierto por su parte trasera.

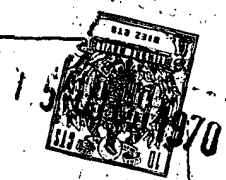
10 No se considera necesario hacer más extensa esta descripción para que cualquier persona perita en la materia comprenda perfectamente la idea que se desea patentar, así como las ventajas que de su realización industrial han de derivarse y que brevemente aludidas en sus puntos más señalados son las siguientes:

15 1ª.- Sencillez de fabricación por cuanto que la elaboración de la pezuña se realiza a través de un proceso simplificado en cuanto a fases operativas que es determinante de costos muy asequibles en general.

20 2ª.- Facilidad de montaje de la pezuña en el extremo de la pata del animal dónde se ha de aplicar, gracias a la constitución de la misma, lo que repercute en ahorros importantes de mano de obra, tiempo y energía.

25 3ª.- Supresión del proceso de pintado que normalmente se efectúa en las pezuñas solidarias a la pata del animal.

30 4ª.- Novedad funcional, determinada por constituir la pezuña un cuerpo independiente, el cual queda incorporado posteriormente a la pata del animal o similar, lo que constituye un avance importante en la técnica apli-



1 cada a la fabricación de juguetes, por lo que es evidente  
que el Modelo solicitado adquiere una utilidad práctica sin-  
5 gular por el beneficio o efecto nuevo que aporta a la fun-  
ción a que se destina.

5 Por todo ello, y para evitar posibles imitacio-  
nes, se presenta esta solicitud, pidiendo la explotación  
exclusiva de la idea descrita, de acuerdo con las consi-  
deraciones y puntos que se desean reivindicar, que se concre-  
tan en las páginas siguientes:

10 \_\_\_\_\_

15 \_\_\_\_\_

20 \_\_\_\_\_

25 \_\_\_\_\_

30 \_\_\_\_\_



15 MAR. 1970

1 Hecha la descripción a que se refiere la memoria  
que antecede, es preciso insistir en que los detalles de  
realización de la idea expuesta, pueden variar, es decir,  
que pueden sufrir pequeñas alteraciones, basadas siempre  
5 en los principios fundamentales de la idea, que son en esen-  
cia los que quedan reflejados en los párrafos de la descrip-  
ción hecha. En efecto, el Artículo 48 del Estatuto vigente  
sobre Propiedad Industrial, establece como no patentables,  
en su apartado tercero, "los cambios de forma, dimensiones,  
10 proporciones y materias de un objeto ya patentado" fijando  
así el criterio del legislador en el sentido de que paten-  
tada una idea que pueda dar lugar a una realidad práctica  
e industrializable, nadie podrá apoyarse en ella para, a  
pretexto de haber introducido ligeras modificaciones, pre-  
sentarla como nueva y propia.  
15

Este principio, en cuanto al alcance de la protec-  
ción del objeto patentado se refiere, se halla confirmado  
por numerosas Sentencias del Tribunal Supremo, y entre -  
ellas, como más terminantes, en las de fechas 16 de Octubre  
20 de 1954, 23 de Enero de 1959, 20 de Marzo de 1964 y otras.

Establecido el concepto expresado, en cuanto a la  
amplitud que debe darse a la protección solicitada, se re-  
dacta a continuación la Nota de Reivindicaciones, de acuer-  
do con lo que se establece en el último párrafo del apar-  
tado tercero del Artículo 100 de la Ley, sintetizando así  
25 las novedades que se desean reivindicar:

#### NOTA DE REIVINDICACIONES

En resumen, el privilegio de explotación exclusi-  
va que se solicita, recaerá sobre las reivindicaciones si-  
30 guientes:



1

1ª.- PEZUÑA PERFECCIONADA PARA ANIMALES DE JUGUETE Y SIMILARES, caracterizada porque siendo del tipo que se constituye mediante un cuerpo independiente respecto de la pata del animal, presenta en el citado cuerpo un taladro central, en el cual se dispone encajado el extremo de dicha pata del animal, quedando definitivamente incorporada la pezuña a esta última con auxilio de una sustancia adhesiva.

5

10

2ª.- Se reivindica por último, como objeto sobre el que ha de recaer el Modelo de Utilidad que se solicita "PEZUÑA PERFECCIONADA PARA ANIMALES DE JUGUETE Y SIMILARES".

15

Todo conforme queda descrito y reivindicado en la presente memoria descriptiva que consta de siete páginas mecanografiadas y dibujos adjuntos.

Madrid, 25 de septiembre de 1.970

BERNARDO UNGRIA

P.p.

20

25

30



fig. 1<sup>o</sup>

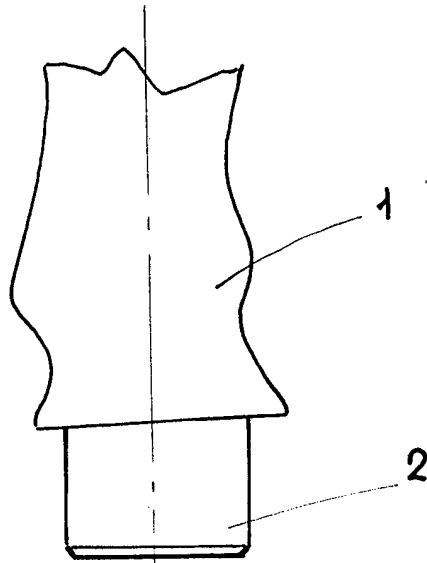


fig. 2<sup>o</sup>

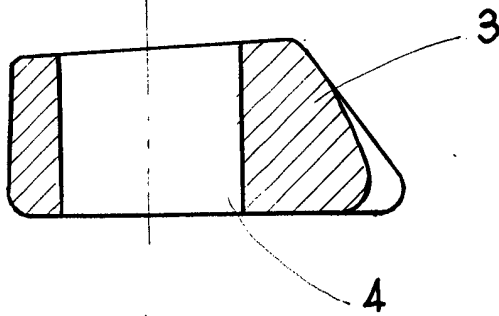
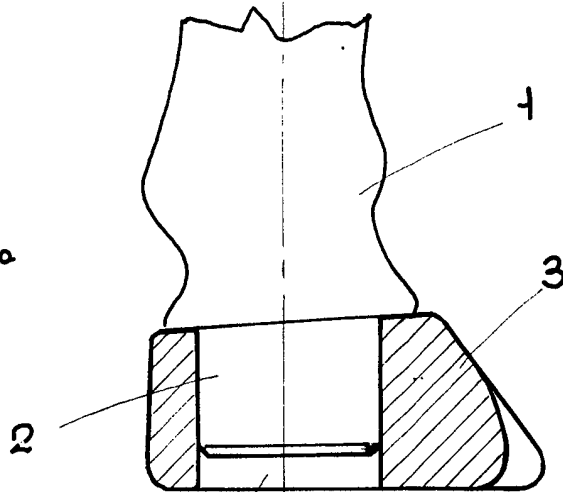


fig. 3<sup>o</sup>



**ESCALA VARIABLE**

Madrid, 28 de Septiembre de 1970

**BERNARDO UNGRIA**

P. P.