

161882



SECCION TECNICA
CLASIFICACION I. P. C.
A 47
SUBCLASIFICACION J

161882

MODELO DE UTILIDAD

por veinte años

a favor de

Doña María de los Angeles MERCADO VIDAL
de nacionalidad Española
residente en MADRID, 17
C/ Lopez Aranda, nº 32

P O R

" APARATO MANUAL PARA PELAR TUBERCULOS "

MEMORIA DESCRIPTIVA

Consiste el objeto del presente Modelo de Utilidad, en -
un aparato manual para pelar tuberculos.

Hasta la fecha no se conoce en el mercado un aparato ma-
nual para pelar tuberculos y de dicho conocimiento como el
que es objeto de éste Modelo de Utilidad caracterizado en
el cuerpo de ésta memoria descriptiva.



Actualmente todos los aparatos manuales para pelar tuberculos, consisten mas o menos en simples aparatos dotados de una cuchilla de corte con direcci3n posicional a fin de hacer la peladura mas facil, dotados de un mango sencillo, los cuales no reunen las condiciones esenciales para hacer una peladura limpia, rapida y sencilla, a pesar de todo cuanto se diga en estos aparatos manuales.

El Presente Modelo de Utilidad reune todas clase de condiciones esenciales para lograr con feshaciente hecho todas estas cualidades, las cuales son esencialisimas para lograr una peladura completamente limpia y al mismo tiempo con el menor riesgo a los cortes que con los aparatos conocidos se suelen hacer las amas de casa.

Este aparato manual para pelar tub3rculos que se preconiza en la memoria descriptiva presente y planos que se acompa1an, comprende de un utillaje a modo de llave inglesa el cual en la parte superior del mencionado aparato obtenta una pieza en forma de U alargada la cual es portadora de la cuchilla, esta va sujeta mediante dos tornillos a la referida pieza, la cual por una de sus partes lleva un lado alargado de posici3n ladeada, para compaginar con la cuchilla por su posici3n ladeada y dejar un hueco por el que se desliza las peladuras de los tuberculos al estar en posici3n de trabajo, esta pieza con su cuchilla adosada mediante tornillos posee en los lados laterales unos tentones para alojarse a la parte superior de la horquilla mediante unos agujeros que sirven de guia a la mencionada pieza, y naturalmente con bastante holgura a fin de hacer como bieleta y poder desplazarse dicha pieza con su cuchilla en sentido de vaiven para facilitar el corte del tub3rculo.



El referido aparato por su parte lateral contraria al--
mecanismo de corte lleva una solapa la cual por su forma--
40 avellanada tiene por objeto el servir de limpiador y sanear
todas aquellas partes del tuberculo que por su textura -
tenga que ser introducido en el tubérculo, para limpiar -
por ejemplo las raices y otras impurezas del tuberculo, de
esta forma con la mencionada solapa se consigue reunir en
45 dicho aparato todas las ventajas de corte, con la menciona
da solapa se consigue reunir en dicho aparato todas las ven
tajas de corte, colocación, saneamiento por los cuales los-
hacen de vital importancia para el ama de casa.

A la presente memoria se acompaña una hoja de planos por
50 los cuales se especifican de forma clara y precisa .

En la Fig. A.- y con el nº -1- mango del aparato.

En -2- pieza coortadora en U alargada de la cuchilla,

En -3- cuchilla

55 En -4- tornillos sujetadores de la cuchilla a la pieza
portadora y en la solapa avellanada limpiadora del tuberculo

En la Fig. B.- con el nº -1-mango del aparato.

En -2- pieza portadora de cuchilla.

60 En -3- cuchilla y por ultimo en la -4- tornillo sujetad
dores de la cuchilla a la pieza prtadora de la misma y por
ultimo en -5- tetones guia los cuales van alojados a la par
te superior del aparato.

Descrito suficientemente el objeto del Presente aparato
manual para pelar tubérculos solamente cabe hacerse constar
que, podrá ser objeto de mejoras, siempre y cuando no se alte
65 re su esencialidad, no desvirtuándole su cambio de forma ni
los materiales a emplear en su obtención.



REIVINDICACIONES

Reivindica el recurrente que suscribe el derecho exclusi-
vo de fabricación en España y sus Dominios del objeto del -
70 presente Modelo de Utilidad caracterizado en el cuerpo de és
ta memoria descriptiva, consistiendo.

1º.- Aparato manual para pelar tuberculos, caracterizado
esencialmente por comprenderse de un utillaje a modo de lla-
ve inglesa el cual es portador de una pieza soporte en U alar-
75 gada que tiene por objeto servir de soporte para sujetar y a
prisonar en la misma mediante tornillos la cuchilla cortador
ra y peladora del tubérculo, este conjunto forma por su pie
za soporte una forma ladeada paralelamente a la cuchilla, a
fin de que por el intersticio que deja pieza soporte y cuchi
80 lla pueda deslizarse la mondadura del tubérculo.

2º.- Aparato manual para pelar tuberculos, por comprender die-
cho aparato y en su parte superior contraria al mecanismo cor-
tante una solapa avellanada a fin de servir de limpiador y --
saneador de todas aquellas ~~impurezas~~ que tenga el tuberculo
85 y que debido a su conformación sea necesario usar dicha sola-
pa-avellanada.

3º.- Por "APARATO MANUAL PARA PELAR TUBERCULOS"

=====

=====

=====

Handwritten signature or mark



Sea cuales fueren las circunstancias que concurren en la
esencialidad del presente Modelo de Utilidad, caracterizado
90 en el cuerpo de ésta memoria descriptiva.

Consta ésta memoria descriptiva de cinco hojas mecanografiadas por una sola cara, numeradas foliadas y acompañas de una hoja de planos, a título de ejemplo, no limitativo.

Madrid veintitres de Septiembre, 1.970

P.A.

A handwritten signature in black ink.

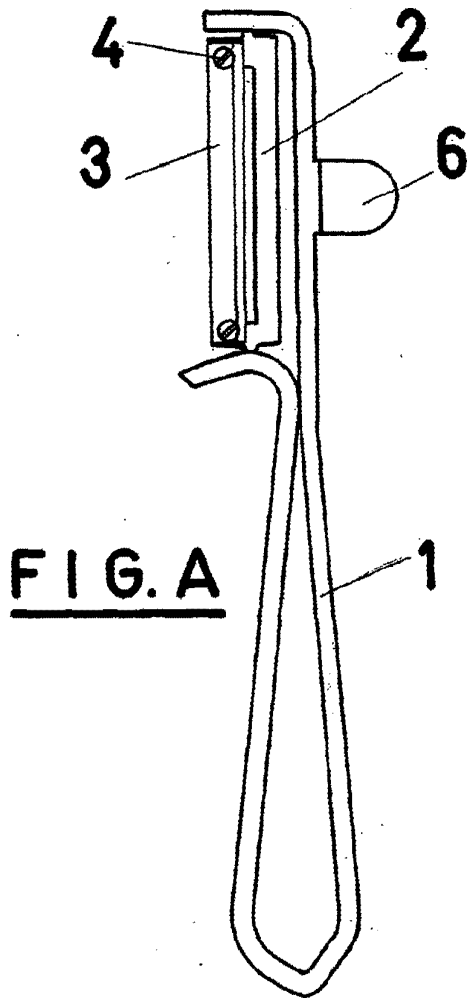


FIG. A

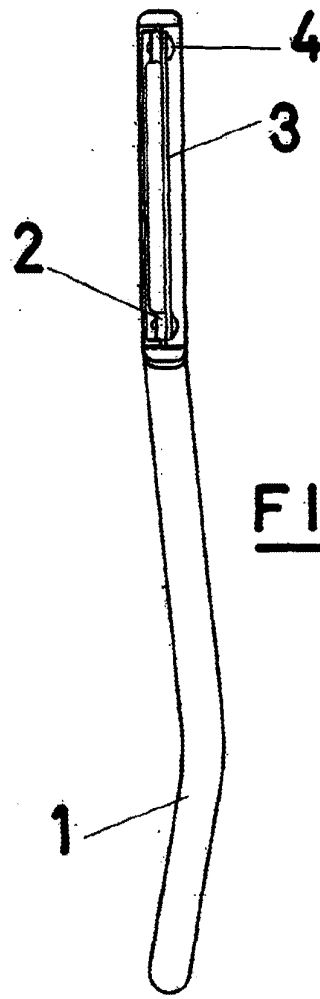


FIG B

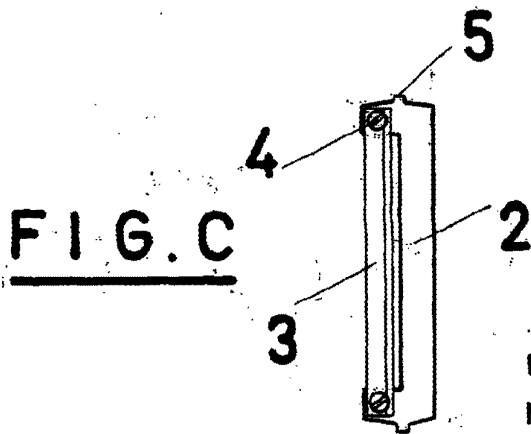


FIG. C

ESCALA VARIABLE

MADRID, 25 SEP 1970

R.A.