

161868

161868



MEMORIA DESCRIPTIVA

de una Patente de Invención por 20 años,

a nombre de:

G. Lorenz Aktiengesellschaft, residente  
en Berlin-Tempelhof (Alemania),

por

"PERFECCIONAMIENTO EN RESONADOR DE CAMARA  
HUECA PROVISTO DE BOCINA".

=====

En la obtención de comunicaciones y señales con onda ultracorta modulada conviene concentrar por diversos motivos la radiación recibida o emitida de frecuencia ultraelevada. La concentración garantiza una mayor economía, pues la reunión y dirección de la energía en la dirección requerida tiene por consecuencia un mayor alcance de la estación emisora en cuestión; además la concentración ofrece una buena protección contra la audición clandestina de las comunicaciones transmitidas. Además se evita toda perturbación de otras comunicaciones en la misma zona de ondas.

El invento ofrece una mejora del efecto condensador de un resonador abierto de cámara hueca provisto de bocina. Como es sabido gracias a una conformación adecuada de la bocina en un radiador de cámara hueca se obtiene en caso favorable una característica directriz que se caracteriza por un ancho de un semivalor de próximamente  $\pm 13^\circ$ . Gracias a la medida del invento se logra una reducción esencial del ancho del semivalor de un tal radiador.

Según el invento dentro de la cámara hueca de la bocina



20 se disponen radiadores reflectores, que funcionan a la onda en que se excita el resonador de cámara hueca esto es esencialmente están sintonizados a la banda de frecuencia de la cámara hueca y se colocan dispuestos paralelos a la disposición radiadora interior que excita la cámara hueca.

25 Prescindiendo de casos especiales, los radiadores reflectores se disponerán simétricamente de suerte que la característica directriz existente por sí misma y con simetría estoquiométrica del radiador de cámara hueca permanezca también simétricamente en la forma afinada.

30 Las medidas correspondientes a la parte restante del invento se explicarán valiéndonos de un ejemplo de ejecución. La adjunta figura presenta una sección por un radiador de cámara hueca de sección transversal, por ejemplo, rectangular, construido según el invento. La bocina que abraza la boca de la cámara hueca se señala por 2. El radiador que excita en la onda H la cámara hueca del resonador se designa por S y los radiadores reflectores en forma de varilla, dispuestos en la cámara hueca de la bocina y dirigidos paralelamente al primero, se designan por R. Estos últimos se colocan a una distancia  $d$  de la boca del apéndice para la bocina, y precisamente en línea con las paredes de la cámara hueca del resonador paralelas a ellos. Se ha comprobado que la indicada distancia  $d$  en un radiador de cámara hueca excitado en la onda  $H_{01}$  influye en alto grado en la característica adicional de concentración. Mediante ensayos se ha comprobado que con una  
45 distancia

$1/4$  longitud de onda  $> d > 1/2$  longitud de onda se obtiene una concentración exenta de máximos secundarios, la cual se caracteriza por un ancho de semivalor de  $\pm 7,5^\circ$ , mientras que el ancho del semivalor sin varillas reflectoras es de  $\pm 13^\circ$ .

50 Para una estación industrial de comunicaciones, de la que





simétricamente, los cuales se adaptan como tales al carácter de las ondas, con las que puede excitarse la cámara hueca del resonador.

85 2.- Perfeccionamiento en resonador de cámara hueca según lo reivindicado en el punto 1, caracterizado por que los radiadores reflectores se disponen en línea de las paredes de la cámara hueca.

90 3.- Perfeccionamiento en resonador de cámara hueca según lo reivindicado en los puntos 1 ó 2, caracterizado por que se disponen dos radiadores reflectores a una distancia de un cuarto hasta un medio de longitud de onda, de la boca del saliente de la bocina.

95 4.- Perfeccionamiento en resonador de cámara hueca que puede excitarse en dos ondas H, cuyos planos de polarización son perpendiculares entre sí, según lo reivindicado en cualquiera de los puntos precedentes, caracterizado por que dentro de la cámara hueca de la bocina se disponen radiadores reflectores activos para cada una de las ondas H excitables.

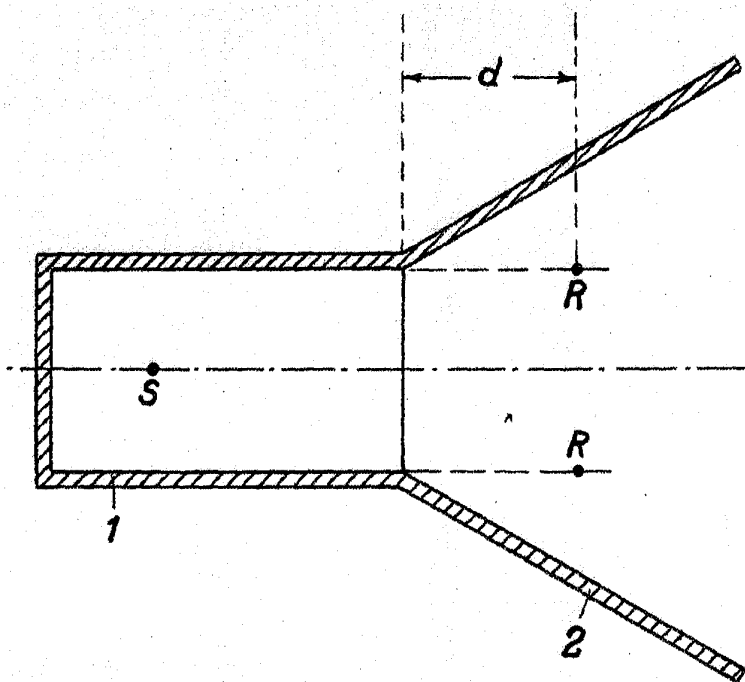
Esta Patente recae sobre "PERFECCIONAMIENTO EN RESONADOR DE CÁMARA HUECA PROVISTO DE BOCINA", con, como queda descrito en la presente Memoria, caracterizado en la anterior Nota y representado en el adjunto Dibujo.

Madrid, 8 de Junio de 1945.-

JOSE SANCHO  
P. A.



161888



de verificación

por: C. Acosta. Verificación 1/77