

BAD ORIGINAL



161863

PATENTE
DE
REGISTRO DE MODELO DE UTILIDAD

por "Un soporte para secadores de pastizos" - - - - -

a favor de: EUGENE, Sociedad Anónima, de nacionalidad española, domiciliado en Castañer, 31, BARCELONA.

MEMORIA DESCRIPTIVA

La presente memoria descriptiva se refiere a una patente de registro como modelo de utilidad de un soporte destinado a soportar dentro del casco de peluquería el cuerpo que sostiene los pastizos de manera que el secamiento de estos pueda realizarse convenientemente.

5

Está esencialmente caracterizado el soporte que constituye el modelo por el hecho de estar estructurado con pieza provista de una espiga, destinada a ajustarse en un orificio central de que está provisto el cuerpo que sostiene los pastizos, de varios brazos destinados a acoplarse por sus extremos en el interior de la concavidad que forma el borde de la visera o serena del casco de peluquería, y de un dispositivo fijador colocado en a lo menos uno de éstos destinado a fijar inamovible el soporte ya montado para impedir todo

10



movimiento inoportuno del cuerpo por el soportado.

La descripción de un caso de ejecución práctica del modelo, representado a título de ejemplo en el dibujo adjunto, permitirá hacerse perfecto cargo de cual es la constitución esencial del mismo, así como de la utilidad a que está destinado.

En el dibujo se representa en la figura 1 una vista en perspectiva del soporte dado como ejemplo y en la figura 2 el mismo soporte acoplado y fijado en el casco de poluquería soportando el cuerpo que sostiene el pestiño.

Como se aprecia en el dibujo el soporte de que se trata está constituido por un plato 1 provisto de una espiga 2 y de unos brazos 3, 4, 5 y 6 con sus extremos libres curvados y provistos de elementos de apoyo 7, estando dos de dichos brazos los 5 y 6 colocados paralelos entre sí a modo de proveer una guía para el deslizamiento del dispositivo de fijación 8 constituido por la pieza 9 deslizante y la lámina curvada 10, el cual dispositivo puede ser fijado a la posición conveniente para efectuar la retención del soporte por medio de sus brazos en el borde 11 de la visera o corona del casco (véase la figura 2) a través del tornillo 12, quedando los extremos curvos de las patas con sus elementos de apoyo 7 situados dentro la concavidad de dicho borde y este aprisionado a presión entre los apoyos 7 correspondientes a los brazos 5 y 6 y la lámina curvada 10, quedando así el cuerpo 13 que sostiene los pestiños 14 sostenido, ensamblado en la espiga 2, de manera que al secamiento de éstos se produzca adecuadamente.

Podrán ser variables sin que se altere la esencialidad



del modelo las formas y las dimensiones de las piezas que constituyen el soporte, el tipo de dispositivo de fijación empleado para fijarlo en la visera o corona del casco de peluquería y cuantas otras circunstancias que por ser accidentales, secundarias o accesorias respecto a la esencialidad del modelo puedan concurrir sin afectar tal esencialidad.

N O T A

Por la patente de registro de modelo de utilidad a que se refiere la presente memoria descriptiva se REIVINDICA la propiedad y la explotación exclusiva de:

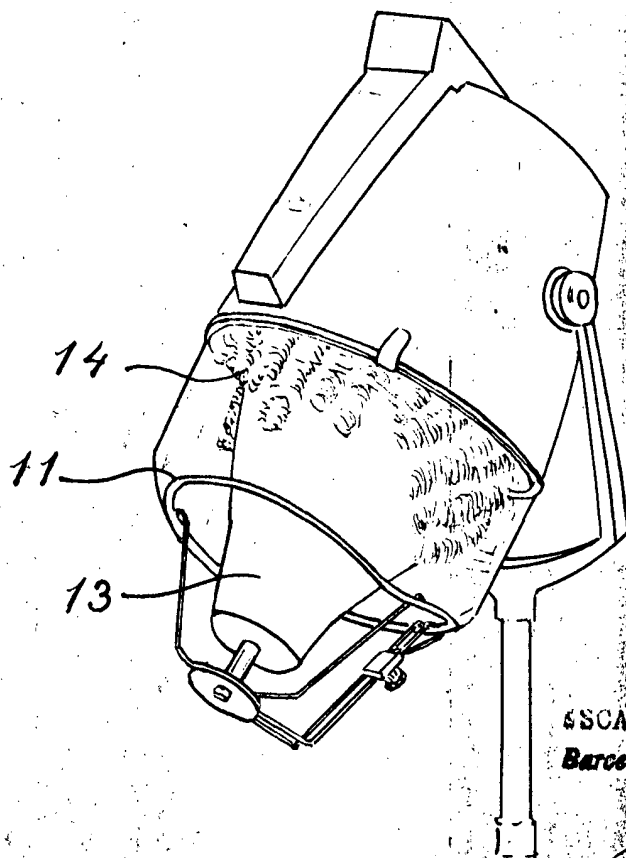
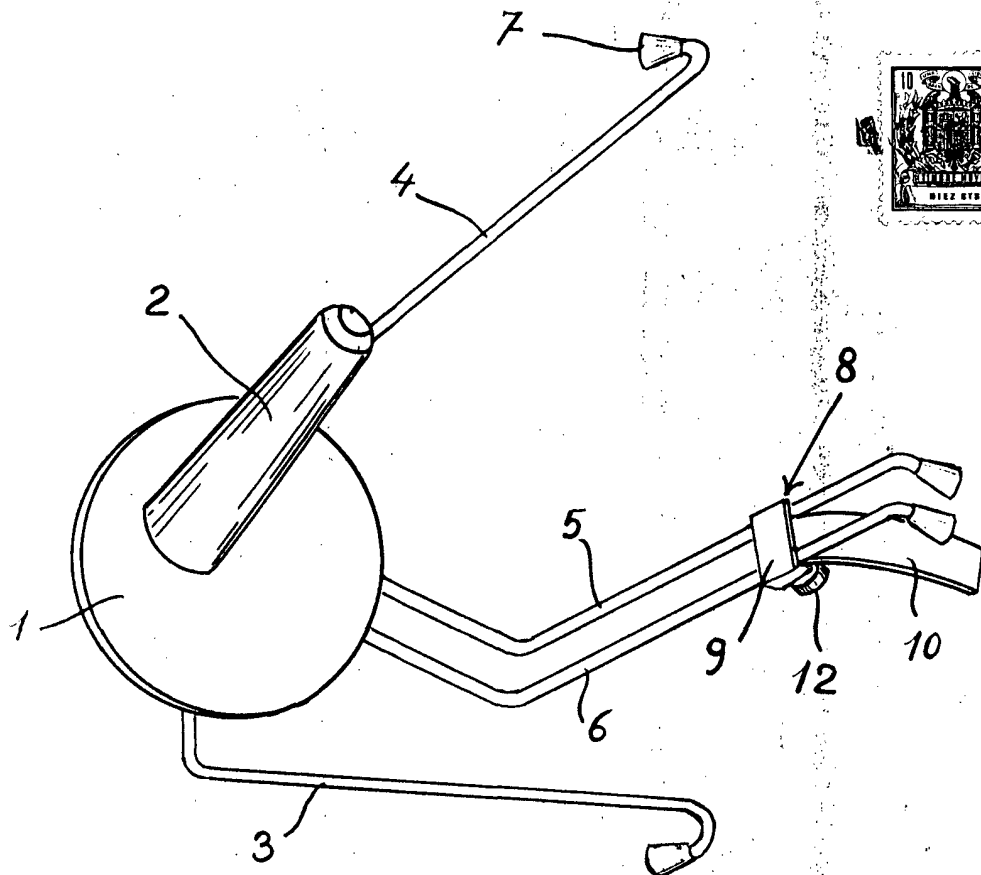
1.- Un soporte para secadores de postizos, esencialmente caracterizado por el hecho de estar constituido por una pieza provista de una espiga, para ser insertada en el orificio de la base del cuerpo que sostiene los postizos, y de varios brazos destinados a acoplarse por sus extremos libres en el interior del borde de la visera o corona del casco.

2.- Un soporte, tal como el especificado en 1, caracterizado por el hecho de que va provisto un dispositivo para retenerlo firme en la visera o corona una vez acoplado adecuadamente en ésta.

3.- "Un soporte para secadores de postizos".

Consta la presente memoria descriptiva de cuatro hojas foliadas, escritas por una sola cara.

Barcelona, 11 de Septiembre de 1970.



ESCALA VARIABLE
Barcelona 1 SEP. 1970