



21 DIC. 1970

| |
|--------------------|
| SECRETARIA TÉCNICA |
| CLASIFICACION: C |
| GRUPO: A-43 |
| SUBCLASE: B |

161839

Nº 161.839

MEMORIA DESCRIPTIVA

correspondiente a la solicitud de concesión de un...

MODELO DE UTILIDAD

SOLICITANTE: DON PEDRO FERNANDEZ GARCIA

RESIDENCIA: Plz. Rafael Herrero, 4 VILLENA (ALICANTE).-

ENUNCIADO: "BOTA INFANTIL, PERFECCIONADA".-

Prioridad: Patente n.º del

161839

21 Dic. 1970



1
5
10
15
20
25
30

El Estatuto vigente sobre Propiedad Industrial, de 26 de Julio de 1929, en su texto refundido publicado el 30 de Abril de 1930, establece los caracteres de patentabilidad de las invenciones de tipo industrial que tienen por objeto obtener ventajas sobre lo ya conocido, admitiendo por consiguiente como patentables, las nuevas máquinas, aparatos, instrumentos, procesos de fabricación, etc. La amplitud de conceptos previstos como patentables, ha llevado al legislador a aclarar (Artº. 46) que la enumeración contenida en dicho cuerpo legal es puramente enunciativa y no limitativa, haciéndola extensiva incluso a los descubrimientos de tipo científico (Artº. 47).

El Decreto de 26 de Diciembre de 1947, recogiendo la Orden de 18 de Noviembre de 1935, confirma el criterio legal de que también serán patentables los instrumentos, objetos, o partes de los mismos, que aporten a la función a que son destinados, un beneficio o efecto nuevo, y en definitiva que constituyan una mejora sustancial sobre lo anteriormente conocido.

Pues bien, a tenor de lo expuesto, y en base al articulado que recoge los conceptos expresados, debe considerarse, que la invención a que se refiere la presente memoria, constituye una novedad industrial, con características y ventajas que la hacen merecedora del privilegio de explotación exclusiva que por ella se solicita, premiando así los méritos de quien aporta a la industria del país una mejora efectiva y precisamente comprendida entre las enunciadas por la Ley como patentables. (Arts. 46 y 47 en relación con el 171, en su nueva redacción afectada por la Orden de 18 de Noviembre de 1.935).

161839

21 DIC. 1970



1

Pasando a describir el objeto de la invención por la cual se solicita el presente privilegio de Modelo de Utilidad se hace constar que la finalidad de la idea que vamos a describir es proporcionar al mercado y al público en general una bota infantil perfeccionada, concebida con objeto de presentar prolongada en mayor longitud la talonera recayente al lado interno del arco plantar.

5

10

En tal sentido, la bota infantil que se solicita viene a caracterizarse porque presenta una talonera que tiene la zona recayente al lado interno del arco plantar del pie, dotada de sensible mayor longitud que la zona de propia talonera recayente al lado externo del propio arco plantar determinando dicha mayor longitud de zona lateral interna de la talonera, un refuerzo para el corte extensible hasta el sector de este último que toma contacto con dicho lado interno del arco plantar del pie.

15

20

Con objeto de aclarar graficamente la idea que se describe, se acompaña a esta Memoria como parte integrante de la misma, un juego de dibujos en los que se representa lo siguiente:

25

La única figura que se representa corresponde a una vista esquemática en alzado de la bota -1- que se solicita en la presente memoria, observándose la zona de la talonera -2- recayente al lado interno del arco plantar del pie, presenta sensible mayor longitud que la zona de talonera -3- recayente al lado externo del propio arco plantar del pie. En la figura la zona de talonera -3- se representa en línea de trazos.

30

De la descripción de los dibujos que antecede se deduce prácticamente la constitución y el funcionamiento

161839



1 del objeto de la invención que es como sigue:

La bota infantil -1- presenta la zona de talonera
-2- recayente al lado interno del arco plantar del pie, do-
tada de mayor longitud que la zona de talonera -3- recayen-
5 te al lado externo del propio arco plantar del pie, de for-
ma que constituye un refuerzo al apoyo del lado interno del
arco plantar del pie.

No se considera necesario hacer más extensa esta
descripción para que cualquier persona perita en la mate-
10 ria comprenda perfectamente la idea que se desea patentar,
asi como las ventajas que de su realización industrial han
de derivarse y que brevemente aludidas en sus puntos más
señalados son las siguientes:

15 1ª.- Sencillez de fabricación por cuanto que los
elementos constitutivos de la bota infantil, se elaboran
a través de un proceso simplificado en cuanto a fases opera-
tivas que es determinante de costos muy asequibles en gene-
ral.

20 2ª.- Facilidad de montaje, gracias a la organiza-
ción de los elementos constitutivos de la bota, que permite
un montaje rápido de la misma, practicable por mano de obra
no especializada, lo que se traduce en ahorros importantes -
de tiempo y energía, y

25 3ª.- Novedad funcional, determinada por presentar
prolongada en mayor longitud la talonera recayente al lado
interno del arco plantar, constituyendo un refuerzo para el
apoyo del arco plantar del pie lo que constituye un avance
importante en la técnica aplicada a la fabricación de botas,
para calzado, por lo que es evidente que el modelo solicita-
do adquiere una utilidad práctica singular por el beneficio

30

161839



1971

1

o efecto nuevo que aporta a la función a que se destina.

5

Por todo ello, y para evitar posibles imitaciones, se presenta esta solicitud, pidiendo la explotación exclusiva de la idea descrita, de acuerdo con las consideraciones y puntos que se desean reivindicar, que se concretan en las páginas siguientes:

10

15

20

25

30



161839

1 Hecha la descripción a que se refiere la memoria
que antecede, es preciso insistir en que los detalles de
realización de la idea expuesta, pueden variar, es decir,
que pueden sufrir pequeñas alteraciones, basadas siempre
5 en los principios fundamentales de la idea, que son en esen-
cia los que quedan reflejados en los párrafos de la descrip-
ción hecha. En efecto, el Artículo 48 del Estatuto vigente
sobre Propiedad Industrial, establece como no patentables,
en su apartado tercero, "los cambios de forma, dimensiones,
10 proporciones y materias de un objeto ya patentado" fijando
así el criterio del legislador en el sentido de que paten-
tada una idea que pueda dar lugar a una realidad práctica
e industrializable, nadie podrá apoyarse en ella para, a
pretexto de haber introducido ligeras modificaciones, pre-
15 sentarla como nueva y propia.

Este principio, en cuanto al alcance de la protec-
ción del objeto patentado se refiere, se halla confirmado
por numerosas Sentencias del Tribunal Supremo, y entre -
ellas, como más terminantes, en las de fechas 16 de Octubre
20 de 1954, 23 de Enero de 1959, 20 de Marzo de 1964 y otras.

Establecido el concepto expresado, en cuanto a la
amplitud que debe darse a la protección solicitada, se re-
dacta a continuación la Nota de Reivindicaciones, de acuer-
do con lo que se establece en el último párrafo del apar-
25 tado tercero del Artículo 100 de la Ley, sintetizando así
las novedades que se desean reivindicar:

NOTA DE REIVINDICACIONES

En resumen, el privilegio de explotación exclusi-
va que se solicita, recaerá sobre las reivindicaciones si-
30 guientes:

161839



1

1ª.- BOTA INFANTIL, PERFECCIONADA, caracteriza-
da esencialmente porque presenta una talonera que tiene la
zona recayente al lado interno del arco plantar del pié,
dotada de sensible mayor longitud que la zona de propia
5 talonera recayente al lado externo del propio arco plan-
tar determinando dicha mayor longitud de zona lateral in-
terna de la talonera, un refuerzo para el corte extensible
hasta el sector de este último que toma contacto con dicho
lado interno del arco plantar del pié.

10

2ª.- Se reivindica por último, como objeto sobre
el que ha de recaer el Modelo de Utilidad que se solicita
"BOTA INFANTIL, PERFECCIONADA".

15

Todo conforme queda descrito y reivindicado en
la presente memoria descriptiva que consta de siete páginas
mecnografiadas y dibujos adjuntos.

20

Madrid, 24 de septiembre de 1970

BERNARDO UNGRIA

P. P.

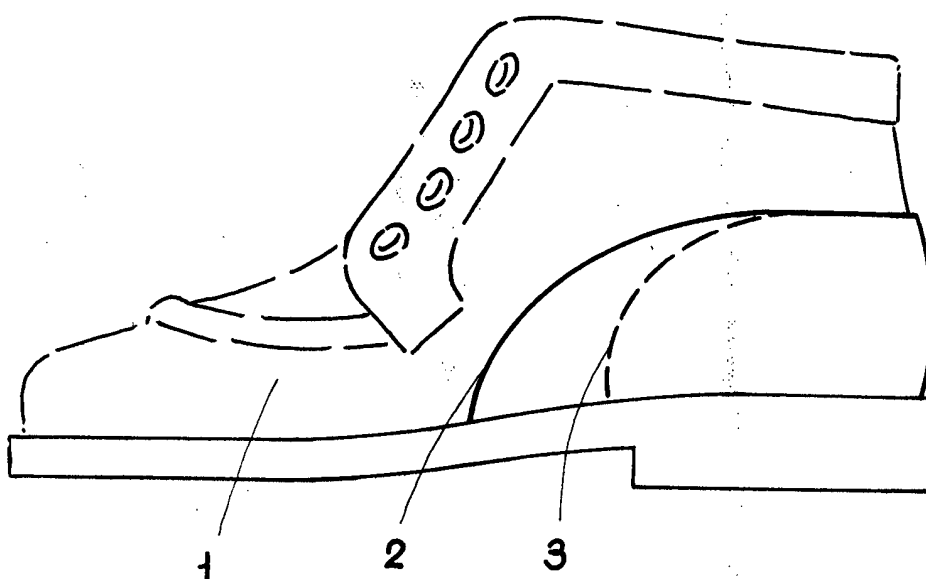
25

30

16 1839



1970



ESCALA VARIABLE

Madrid, 24 de Septiembre de 1970

BERNARDO UNGRIA

P. P.