



SECCION TECNICA
CLASIFICACION I. P. C.
CLASE <u>A 63</u>
SUBCLASE <u>H</u>

Número 161.835

# MEMORIA DESCRIPTIVA

correspondiente a la solicitud de concesión de un...

## MODELO DE UTILIDAD

SOLICITANTE: DA. MARIA JOSEFA ALBIÑANA BOLUDA

RESIDENCIA: VALENCIA - Roterós, 14

ENUNCIADO: " UNION ENTRE PARTES DE CUERPOS SOPLA  
DOS DE JUGUETE "

Prioridad: Patente ..... n.º ..... del .....



1 El Estatuto vigente sobre Propiedad Industrial, de  
26 de Julio de 1929, en su texto refundido publicado el 30  
de Abril de 1930, establece los caracteres de patentabili-  
5 dad de las invenciones de tipo industrial que tienen por  
objeto obtener ventajas sobre lo ya conocido, admitiendo  
por consiguiente como patentables, las nuevas máquinas, a-  
paratos, instrumentos, procesos de fabricación, etc. La am-  
plitud de conceptos previstos como patentables, ha llevado  
10 al legislador a aclarar (Artº. 46) que la enumeración con-  
tenida en dicho cuerpo legal es puramente enunciativa y no  
limitativa, haciéndola extensiva incluso a los descubrimien-  
tos de tipo científico (Artº. 47).

15 El Decreto de 26 de Diciembre de 1947, recogiendo  
la Orden de 18 de Noviembre de 1935, confirma el criterio  
legal de que también serán patentables los instrumentos, ob-  
jetos, o partes de los mismos, que aporten a la función a  
que son destinados, un beneficio o efecto nuevo, y en defi-  
nitiva que constituyan una mejora sustancial sobre lo ante-  
riormente conocido.

20 Pues bien, a tenor de lo expuesto, y en base al ar-  
ticulado que recoge los conceptos expresados, debe conside-  
rarse, que la invención a que se refiere la presente memo-  
ria, constituye una novedad industrial, con características  
y ventajas que la hacen merecedora del privilegio de explo-  
25 tación exclusiva que por ella se solicita, premiando así  
los méritos de quien aporta a la industria del país una me-  
jora efectiva y precisamente comprendida entre las enuncia-  
das por la Ley como patentables. (Arts. 46 y 47 en relación  
con el 171, en su nueva redacción afectada por la Orden de  
30 18 de Noviembre de 1.935).



1 Pasando a describir el objeto de la invención por  
la cual se solicita el presente privilegio de Modelo de Uti-  
lidad se hace constar que la finalidad de la idea que vamos  
a describir es proporcionar al mercado y al público en gene-  
5 ral, una unión entre partes de cuerpos soplados de juguete,  
principal pero no especialmente una unión destinada a unir  
dos partes del tronco de un juguete que adopte por ejemplo  
figura de animal, estando localizada dicha unión en la zona  
central del tronco.

10 En este sentido la unión entre partes sopladas de  
juguete que se propone se caracteriza esencialmente por pre-  
sentar en una de las partes a unir un resalte cuyo extremo  
adopta la disposición de un anillo tórico, presentando ope-  
rativamente dispuesta la otra parte un entrante antagónico  
15 en cuyo extremo interno presenta un encaje circular del cual  
parte hasta el borde exterior un canal, de forma tal que la  
unión se efectúa mediante el engarce a presión del resalte  
en el encaje circular por la introducción de dicho resalte  
en el canal que desemboca en el encaje circular.

20 Con objeto de aclarar gráficamente la idea que se  
describe, se acompaña a esta Memoria, como parte integrante  
de la misma, un juego de dibujos en los que se representa lo  
siguiente:

25 La figura 1ª corresponde a una vista parcial en --  
sección longitudinal de dos partes de un cuerpo soplado de --  
juguete en posición de montaje. Como puede observarse una --  
de las partes a unir -1- presenta un resalte -2- extremo cu-  
yo terminal adopta la disposición de anillo tórico -3-, es-  
tando dotada la otra parte -4- de un entrante antagonico -5-  
30 en cuyo extremo interno presenta un encaje circular -6- del



1 que parte un canal -7- que llega hasta el borde exterior del encaje -5-.

5 Por último la figura 2ª corresponde a una sección longitudinal de las dos partes de un cuerpo soplado de juguete en posición definitiva de acoplamiento, en la que puede observarse que dichas partes -1- y -4- de cuerpo soplado se unen entre sí mediante el engarce a presión del resalte -2- en el encaje -5- por introducción del anillo tórico -3- de la parte -1- en el encaje -6- de la parte -4-, a cuyo efecto el anillo tórico -3- se introduce en el encaje -6-,  
10 por el canal -7- que desemboca en el citado encaje de la parte -4-.

15 No se considera necesario hacer más extensa esta descripción para que cualquier persona perita en la materia comprenda perfectamente la idea que se desea patentar, así como las ventajas que de su realización industrial han de derivarse, y que brevemente aludidas en sus puntos mas señalados son las siguientes:

20 1ª.- Sencillez de fabricación, por cuanto que los elementos de la unión entre partes de cuerpos soplados de juguete se elaboran a través de un proceso simplificado, en cuanto a fases operativas, que es determinante de costos muy asequibles en general.

25 2ª.- Facilidad de montaje, gracias a la organización de la unión entre partes de cuerpos soplados de juguete que permite un acoplamiento rápido entre piezas, practicable por mano de obra no especializada, lo que se traduce en ahorros importantes de tiempo y energía, y

30 3ª.- Novedad funcional, determinada por un acoplamiento practico que constituye un avance importante en la



1      técnica aplicada a la fabricación de uniones entre partes  
de cuerpos soplados de juguete, por lo que es evidente que  
el Modelo solicitado adquiere una utilidad práctica singular  
por el beneficio o efecto nuevo que aporta a la función a -  
5      que se destina.

          Por todo ello, y para evitar posibles imitaciones  
se presenta esta solicitud, pidiendo la explotación exclusi-  
va de la idea descrita de acuerdo con las consideraciones y  
puntos que se desean reivindicar que se concretan en las pá-  
10      ginas siguientes:

15      - - - - -

20      - - - - -

25      - - - - -

30      - - - - -



1 Hecha la descripción a que se refiere la memoria  
que antecede, es preciso insistir en que los detalles de  
realización de la idea expuesta, pueden variar, es decir,  
que pueden sufrir pequeñas alteraciones, basadas siempre  
5 en los principios fundamentales de la idea, que son en esen-  
cia los que quedan reflejados en los párrafos de la descrip-  
ción hecha. En efecto, el Artículo 48 del Estatuto vigente  
sobre Propiedad Industrial, establece como no patentables,  
en su apartado tercero, "los cambios de forma, dimensiones,  
10 proporciones y materias de un objeto ya patentado" fijando  
así el criterio del legislador en el sentido de que paten-  
tada una idea que pueda dar lugar a una realidad práctica  
e industrializable, nadie podrá apoyarse en ella para, a  
pretexto de haber introducido ligeras modificaciones, pre-  
sentarla como nueva y propia.  
15

Este principio, en cuanto al alcance de la protec-  
ción del objeto patentado se refiere, se halla confirmado  
por numerosas Sentencias del Tribunal Supremo, y entre -  
ellas, como más terminantes, en las de fechas 16 de Octubre  
20 de 1954, 23 de Enero de 1959, 20 de Marzo de 1964 y otras.

Establecido el concepto expresado, en cuanto a la  
amplitud que debe darse a la protección solicitada, se re-  
dacta a continuación la Nota de Reivindicaciones, de acuer-  
do con lo que se establece en el último párrafo del apar-  
25 tado tercero del Artículo 100 de la Ley, sintetizando así  
las novedades que se desean reivindicar:

#### NOTA DE REIVINDICACIONES

En resumen, el privilegio de explotación exclusi-  
va que se solicita, recaerá sobre las reivindicaciones si-  
30 guientes:



8 ECD  
10/71

1

1ª.- UNION ENTRE PARTES DE CUERPOS SOPLADOS DE JUGUETE, caracterizada esencialmente por presentar en una de las partes a unir un resalte cuyo extremo adopta la disposición de un anillo tórico, presentando operativamente dispuesta la otra parte un entrante antagónico en cuyo extremo interno presenta un encaje circular del cual parte hasta el borde exterior un canal, de forma tal que la unión se efectúa mediante el engarce a presión de dicho resalte en el canal que desemboca en el encaje circular.

5

10

2ª.- Se reivindica por último, como objeto sobre el que ha de recaer el Modelo de Utilidad que se solicita - "UNION ENTRE PARTES DE CUERPOS SOPLADOS DE JUGUETE".

15

Todo conforme queda descrito y reivindicado en la presente Memoria que consta de siete páginas mecanografiadas y dibujos que se acompañan.

Madrid, 24 Septiembre de 1.970

BERNARDO UNGRIA  
p.p.

20

25

30



fig. 1.ª

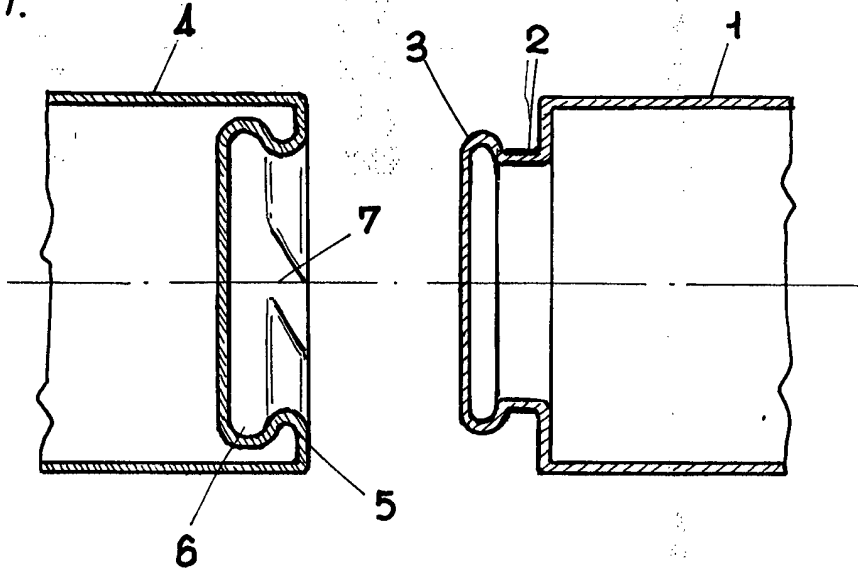
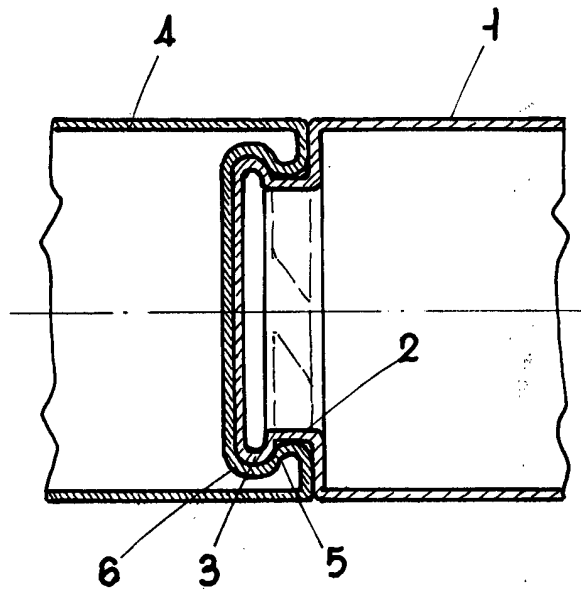


fig. 2.ª



ESCALA VARIABLE

Madrid, 24 de ~~setiembre~~ de 1970

BERNARDO UNGRIA

p. p.