

161819



B 65 D

MEMORIA DESCRIPTIVA

correspondiente a la solicitud de concesión de un.....

MODELO DE UTILIDAD

SOLICITANTE: FABRICA DE ARTICULOS DE MATERIAL AISLANTE
S.A., de nacionalidad española

RESIDENCIA: Mártires de la Sta. Cruzada 125.-.....

CORUELLA DE LLOBREGAT

ENUNCIADO: "BOTELLERO POR ELEMENTOS".....
.....
.....

Prioridad: Patente..... n.º..... del.....

161810

-2-



1 La presente memoria descriptiva tiene como fin la
declaración del objeto sobre el que ha de recaer el privilegio
de explotación industrial y comercial exclusivo en el territo-
rio nacional de un Modelo de Utilidad, de acuerdo con la vigen-
5 te Legislación, que como el enunciado indica se trata de
"BOTELLERO POR ELEMENTOS".

Dada la facilidad tan grande que tienen los termo-
plásticos de poderse moldear en cualquier tipo de forma y ta-
maño ha constituido un progreso enormemente considerable en
10 el campo de los envases.

Nuestro invento en cuestión consiste en un botelle-
ro construido por un elemento único que a base de apilar uno
sobre otro se van consiguiendo alojamientos para botellas. Da-
da su disposición así como los terminales o caras laterales
15 permite que éste pueda adoptar la posición horizontal o verti-
cal poseyendo a su vez una especie de tetones en una parte
donde se encuentran las semicavidades y en la parte opuesta
unas ranuras o cavidades para alojar a dichos salientes consi-
guiéndose de esta forma al ser apilados un conjunto compacto.

20 Cada uno de los elementos posee en sus superficies
de mayor amplitud unas cavidades semicilíndricas para que al
superponer otro elemento sobre el primero se conforme un orifi-
cio cilíndrico capaz de alojar en su interior a un recipiente
o botella.

25 De esta forma y dada su disposición conseguimos
que las botellas estén almacenadas en posición horizontal y
como es sabido es la posición idónea para botellas que alojan
en su interior licores fundamentalmente bebidas naturales.

30 Para comprender mejor la naturaleza del invento en
el plano adjunto hacemos una representación esquemática de su



1 utilización no siendo en absoluto limitativa y susceptible por
ello de las modificaciones accesorias que no alteren las caracte-
rísticas esenciales.

5 La figura 1 nos muestra una vista en perspectiva de
un elemento apoyado sobre otro de iguales características dado
que se complementan entre cada uno de los elementos simples,
apareciendo conformado un círculo u orificio cilíndrico al yux-
taponer dos elementos objeto del presente invento.

10 La figura 2 nos muestra una vista en alzado para
apreciar cómo van dispuestas las cavidades semicilíndricas unas
sobre otras para al yuxtaponerse los elementos queden comple-
tados los orificios o cavidades.

15 La figura 3 es una vista en planta del elemento
donde percibimos claramente cómo quedan dispuestos los tetones
para engarzar al elemento contiguo representándose este de-
talle ampliado en las figuras 4 y 5 donde se aprecia claramen-
te cómo quedan dispuestos estos.

En estas figuras aparecen los siguientes elementos:

- 20 N° 1.- Elemento
N° 2.- Semicavidad
N° 3.- Apoyo
N° 4.- Tetones

25 Los elementos simples poseen una batería de cavi-
dades semicilíndricas para que al yuxtaponer otro elemento
idéntico quede conformado el orificio.

30 La parte inferior o base de los elementos va pro-
vista de unos orificios para que al ensamblar varios de estos
elementos uno aloje en su interior a los tetones cuatro quedan-
do de esta forma perfectamente unidos e impedir que cuando
adopte la posición vertical no se escapen y se escurran las



1 botellas en ellos depositadas.

Descrita suficientemente la naturaleza del presente invento así como su realización industrial, sólo cabe añadir que en su conjunto y partes constitutivas es posible introducir cambios de forma, materia y disposición en cuanto tales alteraciones no supongan variación sustancial del mismo.

El solicitante al amparo de los Convenios Internacionales sobre Propiedad Industrial, se reserva el derecho de extender esta demanda a los países extranjeros, si fuera posible, reivindicando la misma prioridad de la presente solicitud.

N O T A

El Modelo de Utilidad que se solicita como nuevo en España, por veinte años, de acuerdo con la vigente Legislación deberá recaer sobre "BOTELLERO POR ELEMENTOS", en todo de acuerdo con las siguientes

R E I V I N D I C A C I O N E S :

1ª.- Botellero por elementos, caracterizado porque cada elemento posee unas cavidades semicirculares en batería sobre las dos superficies mayores quedando ciegas por una de sus semibases; porque en la superficie superior va provista de unos tetones, que se alojarán en sus orificios homólogos dispuestos en la parte inferior.

2ª.- Botellero por elementos, en todo de acuerdo con la reivindicación anterior, caracterizado porque al apilarse y quedar unidas mediante sus tetones se crean unas cavidades circulares para alojar en su interior botellas u objetos similares; pudiendo quedar dispuestos los elementos tanto horizontal como verticalmente.

3ª.- "BOTELLERO POR ELEMENTOS".

Según queda sustancialmente descrito en la presente

161810



1 memoria que consta de cinco hojas mecanografiadas por una sola
cara acompañada de sus correspondientes dibujos.

Madrid,

19 SET. 1970

El Agente Oficial

MIGUEL FERNANDEZ LOAYSA

R. P.

Fdo: Jaime Rivero Romera

5

10

15

20

25

30



Fig. 1

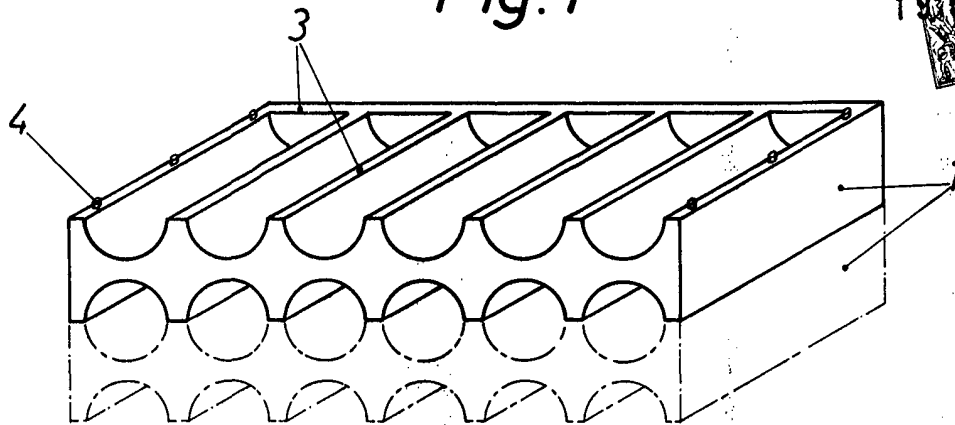


Fig. 2

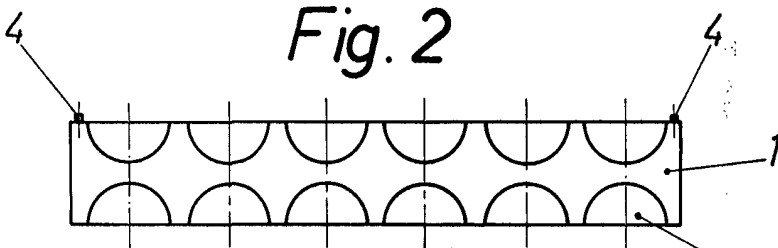


Fig. 3

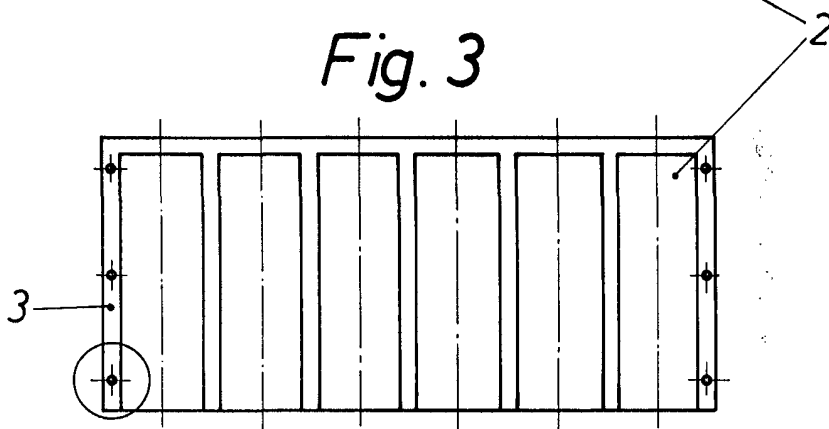


Fig. 4

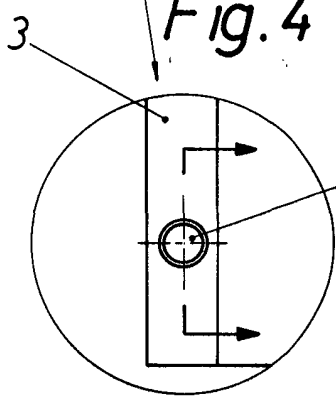
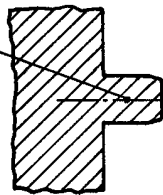


Fig. 5



Escala variable
Madrid 19 SET. 1970

MIGUEL BERGONZOLI
P. P.

Fdo.: Jaime Rivero Romero