

161810



23 SET. 1976

SECCION TECNICA  
CLASIFICACION I.P.C.  
CLASE G 09  
SUBCLASE F

# MEMORIA DESCRIPTIVA

correspondiente a la solicitud de concesión de un...

## MODELO DE UTILIDAD

SOLICITANTE: FRAY SERAFIN MADRID SORIANO

RESIDENCIA: ALCALA DE GUADAIRA (Sevilla) Ciudad  
de San Juan de Dios.

ENUNCIADO: "PLACA PARA SEÑALIZACION"

Prioridad: Patente

n.º del

MC/.



1 El Estatuto vigente sobre Propiedad Industrial, de  
26 de Julio de 1929, en su texto refundido publicado el 30  
de Abril de 1930, establece los caracteres de patentabili-  
5 dad de las invenciones de tipo industrial que tienen por  
objeto obtener ventajas sobre lo ya conocido, admitiendo  
por consiguiente como patentables, las nuevas máquinas, apa-  
ratos, instrumentos, procesos de fabricación, etc. La am-  
plitud de conceptos previstos como patentables, ha llevado  
al legislador a aclarar (Artº. 46) que la enumeración con-  
10 tenida en dicho cuerpo legal es puramente enunciativa y no  
limitativa, haciéndola extensiva incluso a los descubri-  
mientos de tipo científico (Artº. 47).

15 El Decreto de 26 de Diciembre de 1947, recogiendo  
la Orden de 18 de Noviembre de 1935, confirma el criterio  
legal de que también serán patentables los instrumentos, ob-  
jetos, o partes de los mismos, que aporten a la función a  
que son destinados, un beneficio o efecto nuevo, y en defi-  
nitiva que constituyan una mejora sustancial sobre lo ante-  
riormente conocido.

20 Pues bien, a tenor de lo expuesto, y en base al ar-  
ticulado que recoge los conceptos expresados, debe conside-  
rarse, que la invención a que se refiere la presente memo-  
ria, constituye una novedad industrial, con características  
y ventajas que la hacen merecedora del privilegio de explo-  
25 tación exclusiva que por ella se solicita, premiando así  
los méritos de quien aporta a la industria del país una me-  
jora efectiva y precisamente comprendida entre las enuncia-  
das por la Ley como patentables. (Arts. 46 y 47 en relación  
con el 171, en su nueva redacción afectada por la Orden de  
30 18 de Noviembre de 1935).



23 SET. 1976

1

La presente solicitud tiene por objeto proporcionar una placa para señalización, cuya esencial finalidad es la de hacer notar, por ejemplo un automovilista, que se encuentra precisado de ayuda.

5

Fundamentalmente se trata de una placa rectangular, en una de cuyas caras, o en ambas, aparece la palabra S.O.S., que como a nadie se le oculta, es usada universalmente como petición de auxilio.

10

La placa en cuestión puede ir dotada de elementos de sujeción tales como imanes, ventosas, etc.

15

La idea en cuestión se comprenderá más fácilmente al describirla con ayuda del plano adjunto, en el cual la figura 1ª muestra un alzado de la placa en cuestión la figura 2ª corresponde a un perfil lateral, por la zona en que la placa va provista de elementos de sujeción; por último la figura 3ª muestra un perfil superior de la propia placa señalizadora.

20

Como puede comprobarse, una placa señalizadora según la invención se constituye mediante una superficie rectangular 1, de naturaleza reflectante, translúcida u opaca. Cerca de uno de sus lados menores y centradamente con respecto a él, incorpora por ambas caras, sendas porciones 2, cuya misión es facilitar el asido de la placa propiamente dicha. En posición opuesta se ha previsto situar también por cada cara de la placa un iman 3-4 que son retenidos en la propia placa, por medio de un puente metálico, o cualquier otro procedimiento. Todo lo expuesto, permite situar la placa de petición de auxilio, de modo que sean visibles las siglas S.O.S. que aparecen por cualquiera de sus caras, acopladas de modo giratorio, preferent-

25

30



23

1

temente, al objeto de que pueda formarse dicha universal  
palabra de ayuda, tanto en sentido vertical, como hori-  
zontal.

5

Las repetidas letras S.O.S., seran de naturale-  
za fluorescente.

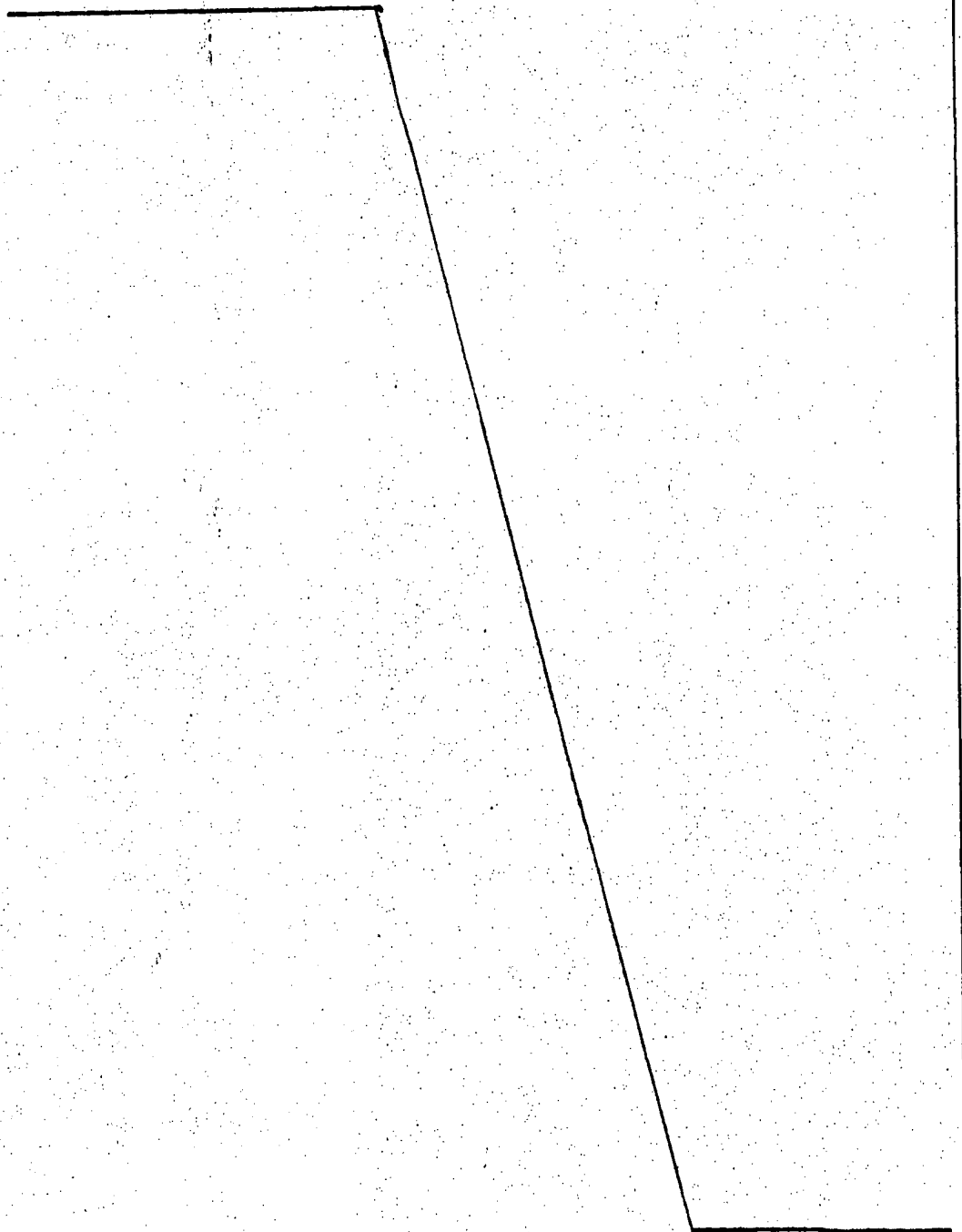
10

15

20

25

30





23 SET. 1976

1 Hecha la descripción a que se refiere la memoria  
que antecede, es preciso insistir en que los detalles de  
realización de la idea expuesta, pueden variar, es decir,  
que pueden sufrir pequeñas alteraciones, basadas siempre  
5 en los principios fundamentales de la idea, que son en esen-  
cia los que quedan reflejados en los párrafos de la des-  
cripción hecha. En efecto, el Artículo 48 del Estatuto vi-  
gente sobre Propiedad Industrial, establece como no paten-  
tables, en su apartado tercero, "los cambios de forma, di-  
10 mensiones, proporciones y materias de un objeto ya patenta-  
do" fijando así el criterio del legislador en el sentido  
de que patentada una idea que pueda dar lugar a una reali-  
dad práctica e industrializable, nadie podrá apoyarse en  
ella para, a pretexto de haber introducido ligeras modifi-  
15 caciones, presentarla como nueva y propia.

Este principio, en cuanto al alcance de la protec-  
ción del objeto patentado se refiere, se halla confirmado  
por numerosas Sentencias del Tribunal Supremo, y entre ellas,  
como más terminantes, en las de fechas 16 de Octubre de 1954,  
20 23 de Enero de 1959, 20 de Marzo de 1964 y otras.

Establecido el concepto expresado, en cuanto a la  
amplitud que debe darse a la protección solicitada, se re-  
dacta a continuación la Nota de Reivindicaciones, de acuer-  
do con lo que se establece en el último párrafo del apar-  
tado tercero del Artículo 100 de la Ley, sintetizando así  
25 las novedades que se desean reivindicar:

#### NOTA DE REIVINDICACIONES

En resumen, el privilegio de explotación exclusi-  
va que se solicita, recaerá sobre las reivindicaciones si-  
30 guientes:



23 SET. 1976

1  
5  
10  
15  
20  
25  
30

1ª.- PLACA PARA SEÑALIZACION, que siendo de especial utilización en situaciones en que se precisa dar a conocer la necesidad de ayuda, esencialmente se caracteriza por constituirse a partir de una superficie rectangular, de naturaleza reflectante, translúcida u opaca, que presenta por ambas caras, e incorporada preferentemente de modo giratorio, las letras fluorescentes que componen la universal palabra de socorro S.O.S. de tal modo que la placa pueda sujetarse a cualquier superficie, por medio de imanes situados en uno de sus cantos, o bien ventosas, o cualquier otro tipo de elementos sujetadores.

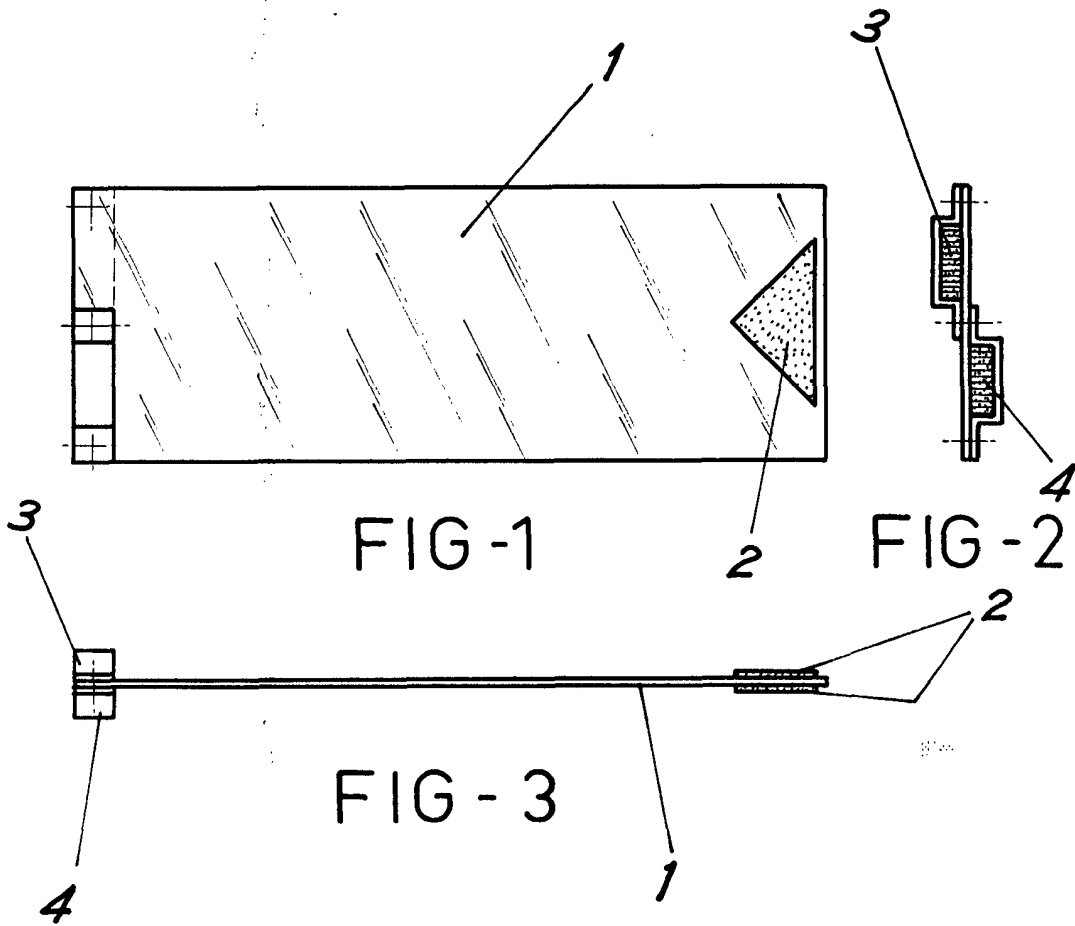
2ª.- Se reivindica por último como objeto que ha de recaer el Modelo de Utilidad que se solicita PLACA PARA SEÑALIZACION.

Todo conforme queda descrito y reivindicado en la presente Memoria descriptiva que consta de seis paginas mecanografiadas y dibujos que se acompañan.

Madrid, 23 de septiembre 1.970

BERNARDO UNGRIA

p.p.



ESCALA VARIABLE

Madrid, 23 de septiembre de 1910

BERNARDO UNGRIA

P. P.