

161808



REGION TECNICA
CLASIFICACION I. P. C.
CLASE A45
SUBCLASE C

MEMORIA DESCRIPTIVA

correspondiente a la solicitud de concesión de un...

MODELO DE UTILIDAD

SOLICITANTE: DON JOSE RAMOS JAEN

RESIDENCIA: Apartado, 27 - UBRIQUE (Cadiz)

ENUNCIADO: "PORTA-BILLETES"

Prioridad: Patente n.º del

MP.



27 SET. 1970

1 El Estatuto vigente sobre Propiedad Industrial, de
26 de Julio de 1929, en su texto refundido publicado el 30
de Abril de 1930, establece los caracteres de patentabili-
dad de las invenciones de tipo industrial que tienen por
5 objeto obtener ventajas sobre lo ya conocido, admitiendo
por consiguiente como patentables, las nuevas máquinas, apa-
ratos, instrumentos, procesos de fabricación, etc. La am-
plitud de conceptos previstos como patentables, ha llevado
al legislador a aclarar (Artº. 46) que la enumeración con-
10 tenida en dicho cuerpo legal es puramente enunciativa y no
limitativa, haciéndola extensiva incluso a los descubri-
mientos de tipo científico (Artº. 47).

15 El Decreto de 26 de Diciembre de 1947, recogiendo
la Orden de 18 de Noviembre de 1935, confirma el criterio
legal de que también serán patentables los instrumentos, ob-
jetos, o partes de los mismos, que aporten a la función a
que son destinados, un beneficio o efecto nuevo, y en defi-
nitiva que constituyan una mejora sustancial sobre lo ante-
riormente conocido.

20 Pues bien, a tenor de lo expuesto, y en base al ar-
ticulado que recoge los conceptos expresados, debe conside-
rarse, que la invención a que se refiere la presente memo-
ria, constituye una novedad industrial, con características
y ventajas que la hacen merecedora del privilegio de explo-
25 tación exclusiva que por ella se solicita, premiando así
los méritos de quien aporta a la industria del país una me-
jora efectiva y precisamente comprendida entre las enuncia-
das por la Ley como patentables. (Arts. 46 y 47 en relación
con el 171, en su nueva redacción afectada por la Orden de
30 18 de Noviembre de 1935).



1

La presente invención se refiere, como su enunciado indica, a un dispositivo portabilletes, que está fundamentalmente constituido por una especie de carterita de dos tapas, entre las cuales quedará comprendido el fajo o agrupación de papel moneda de que se trate, para lo cual interviene el efecto magnético de dos plaquitas de imán, situadas cada una en una de las citadas tapas, y que al cerrar la carterita, se enfrentarán y atraerán, incluso a través de los billetes interpuestos.

5

10

Para una mejor comprensión de la idea en cuestión se acompaña a la presente memoria una hoja simple de plano en la que de un modo esquemático se representa el portabilletes de la invención.

15

Como puede comprobarse, se trata de dos superficies rectangulares 1 y 2, unidas por uno de sus lados, según una zona común o arista 6, alrededor de la cual pueden describir movimientos angulares. En cada una de las superficies 1 y 2, y embebidos en el cuerpo del material, se sitúa un imán, 3 y 4, que quedará además cubierto, por el forro 5, que mediante cosido, pegado, o cualquier otro medio, se integra al billetero.

20

Con lo hasta aquí expuesto, fácil es deducir el funcionamiento de la invención, que es como sigue:

25

El fajo o grupo de papel moneda, se situará entre las partes 1 y 2, de modo que quede al menos parcialmente comprendido entre ellas, y los imanes 3 y 4 se atraerán mutuamente a través de los propios billetes, de modo que se creará una cierta resistencia a la separación de las tapas 1 y 2, y por tanto los billetes serán retenidos sin que se caigan indeseadamente.

30



1 Hecha la descripción a que se refiere la memoria
que antecede, es preciso insistir en que los detalles de
realización de la idea expuesta, pueden variar, es decir,
que pueden sufrir pequeñas alteraciones, basadas siempre
5 en los principios fundamentales de la idea, que son en esen-
cia los que quedan reflejados en los párrafos de la des-
cripción hecha. En efecto, el Artículo 48 del Estatuto vi-
gente sobre Propiedad Industrial, establece como no paten-
tables, en su apartado tercero, "los cambios de forma, di-
10 mensiones, proporciones y materias de un objeto ya patenta-
do" fijando así el criterio del legislador en el sentido
de que patentada una idea que pueda dar lugar a una reali-
dad práctica e industrializable, nadie podrá apoyarse en
ella para, a pretexto de haber introducido ligeras modifi-
15 caciones, presentarla como nueva y propia.

Este principio, en cuanto al alcance de la protec-
ción del objeto patentado se refiere, se halla confirmado
por numerosas Sentencias del Tribunal Supremo, y entre ellas,
como más terminantes, en las de fechas 16 de Octubre de 1954,
20 23 de Enero de 1959, 20 de Marzo de 1964 y otras.

Establecido el concepto expresado, en cuanto a la
amplitud que debe darse a la protección solicitada, se re-
dacta a continuación la Nota de Reivindicaciones, de acuer-
do con lo que se establece en el último párrafo del apar-
25 tado tercero del Artículo 100 de la Ley, sintetizando así
las novedades que se desean reivindicar:

NOTA DE REIVINDICACIONES

En resumen, el privilegio de explotación exclusi-
va que se solicita, recaerá sobre las reivindicaciones si-
30 guientes:



1

1ª. PORTA-BILLETES, que esencialmente se caracteriza por constituirse mediante una especie de carterilla de dos tapas unidas por uno de sus lados, entre las cuales quedará comprendido y retenido el fajo de papel moneda de que se trate, debido a que en las caras internas de cada una de las tapas citadas, se ha situado una plaquita metálica imantada, que pueden ir cubiertas por el forro de las propias tapas.

5

10

2ª. Se reivindica por último como objeto sobre el que ha de recaer el Modelo de Utilidad que se solicita: "PORTA-BILLETES"

15

Todo conforme queda descrito y reivindicado en la presente Memoria descriptiva que consta de seis páginas mecanografiadas y dibujos adjuntos.

Madrid, 23 de Septiembre de 1.970

BERNARDO UNGRIA

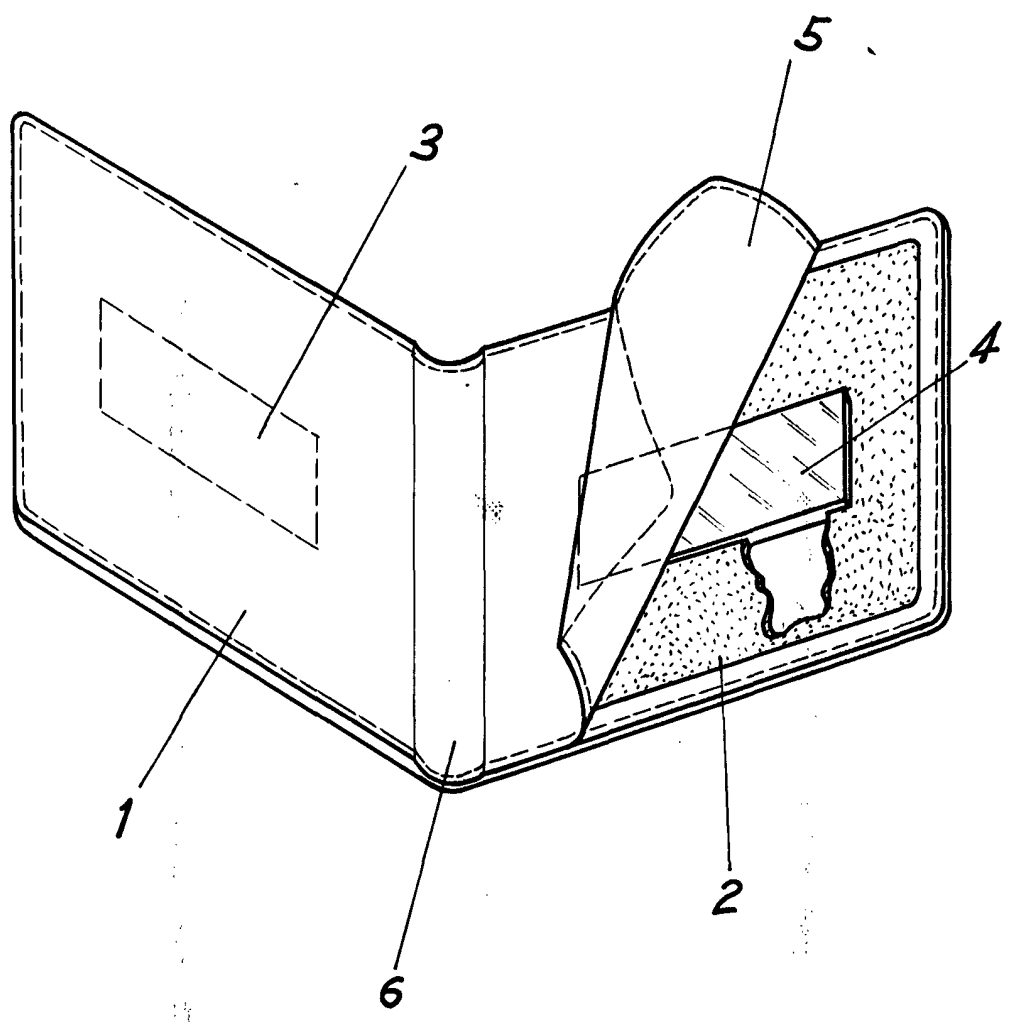
P.P.

20

25

30

1974



ESCALA VARIABLE

Madrid, 23 de Septiembre de 1974

BERNARDO UNGRIA

P. P.