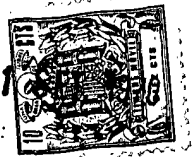


BAD ORIGINAL

161576



SECCION TECNICA
CLASIFICACION I. P. C.
CLASE B65 A61
SUBCLASE D B

MODELO de UTILIDAD

por "Envase dispensador de guantes quirúrgicos
y similares"

a favor de Paalex, S.A.,
entidad española,
domiciliada en Barcelona,
Juan Sebastián Bach, 10.

: - :



BAD ORIGINAL

MEMORIA DESCRIPTIVA

Conforme se indica en el enunciado, la presente invención hace referencia a un envase dispensador de guantes quirúrgicos y similares.

5. El envase objeto de la invención se caracteriza por estar constituido por un estuche laminar, que presenta una zona parcialmente contorneada por una línea debilitada, la cual línea al ser rasgada determina una boca de acceso al interior del envase, suficiente para posibilitar la extracción de sucesivas unidades del artículo contenido, estableciendo tal zona una tapa articulada por la parte de su contorno no afectada por la línea debilitada, y hallándose dichas unidades dispuestas dobladas en el interior del estuche, cabalgando en un alma laminar sensiblemente rígida, quedando con su doblez orientada hacia la boca de acceso establecida por la tapa.
- 10.
- 15.

De un modo preferente, la zona incluye un apéndice que facilita la actuación sobre la tapa.

- 20 La cara posterior del estuche es susceptible de prolongarse en una aleta provista de un orificio, para facilitar la suspensión del envase.

Para facilitar la comprensión de todo lo que antecede, se hace referencia seguidamente a la

BAD ORIGINAL



3.

25. hoja de dibujos que acompaña esta memoria, la cual, dado su fin explicativo, deberá considerarse como desprovista de todo carácter limitativo respecto al alcance de la protección legal que se recaba.

En el dibujo:

30. Figura 1 es una vista en perspectiva del envase, en una ejecución concreta, mostrándose cerrado antes de rasgar la línea debilitada.

Figura 2 corresponde a una sección según el plano II-II de la figura 1.

35. Figura 3 ilustra la parte superior del envase indicado en la figura 1, pero mostrándose ahora con la tapa abierta.

Figura 4 es una sección en el plano IV-IV de la figura 3.

40. Según el caso ilustrado, el estuche es un cuerpo paralelepípedo hueco, o sea limitado por seis caras, integradas por superficies laminares, por ejemplo de cartoncillo, ya sea en una o en varias piezas, conjuntadas y unidas entre sí

45. convencionalmente, con medios de cierre que en realidad son ajenos a la presente invención.

De este modo, tal estuche está formado

BAD ORIGINAL



4.

50. por las siguientes caras, en una situación relativa a la posición de empleo, que es la ilustrada en la figura 1. La cara anterior 1, la inferior 2, la posterior 3, las laterales 4 y la superior 5. En la estructuración del estuche, son iguales entre sí la anterior 1 y la posterior 3, la inferior 2 y la superior 5, y las laterales 4, como corresponde a la conformación paralelepípedica ya citada.

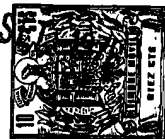
55.

La cara posterior 3 presenta la particularidad de estar prolongada superiormente en la aleta 6, provista del orificio 7.

60. En la cara superior 5 se encuentra la zona 8, extendida en el apéndice 9 situado en la cara anterior 1, y quedando ambos contorneados por la línea 11 debilitada y por la recta 10 suavemente hendida.

65. En el hueco del estuche así constituido, permanece situada la pieza laminar 12, sensiblemente rígida, emplazada en un plano que originariamente puede ser paralelo a las caras anterior 1 y posterior 3, aunque luego puede inclinarse a medida que se va extrayendo el contenido. Esta pieza 12 se

70. halla apoyada sobre la cara inferior 2, en tanto su borde superior queda a cierta distancia de la



5.

BAD ORIGINAL

cara superior 5. Todo ello según se aprecia en la sección de la figura 2.

75. Cabalgando en la pieza laminar 12, se encuentra un conjunto de unidades 13 del artículo envasado, que serán guantes de empleo quirúrgico o cualquier otro artículo que por sus características pueda calificarse de similar, resultando adecuado para este género de envase, conforme se ha descrito y se comentará seguidamente en cuanto a su utilización.

80. Conviene destacar aquí que en un envase de este orden, según muestran las figuras 1 y 2, las unidades 13 no pueden ser extraídas a menos de que se practique una abertura, con lo que se dan perfectas condiciones de precintaje y de inviolabilidad.

85. La abertura puede ser obtenida con la mayor facilidad. Simplemente rasgando la línea 11 debilitada, de manera que la zona 8 (con su apéndice 9) actuará como una tapa, articulada en la línea 10, pudiendo levantarse tal como indican las figuras 3 y 4. Por la abertura quedan así visibles y accesibles las unidades 13, en forma que los dedos del usuario pueden fácilmente pe-

90.

95.



BAD ORIGINAL 20.

N O T A.

Se declara de novedad, utilidad y propiedad, para España y sus territorios, las siguientes

REIVINDICACIONES.

125. 1. Envase dispensador de guantes quirúrgicos y similares, caracterizado por estar constituido por un estuche laminar, que presenta una zona parcialmente contorneada por una línea debilitada, la cual línea al ser rasgada determina una boca de acceso al interior del estuche, suficiente para posibilitar la extracción de sucesivas unidades del artículo contenido, estableciendo tal zona una tapa articulable por la parte de su contorno no afectada por la línea debilitada, y hallándose dichas unidades dispuestas dobladas en el interior del estuche, cabalgando en un alma laminar sensiblemente rígida, quedando con su doblez orientada hacia la boca de acceso establecida por la tapa.
- 130.
- 135.
140. 2. Envase dispensador de guantes quirúrgicos y similares, según la reivindicación 1, caracterizado porque la zona incluye, preferentemente, un apéndice que facilita la actuación

BAD ORIGINAL

8.



sobre la tapa.

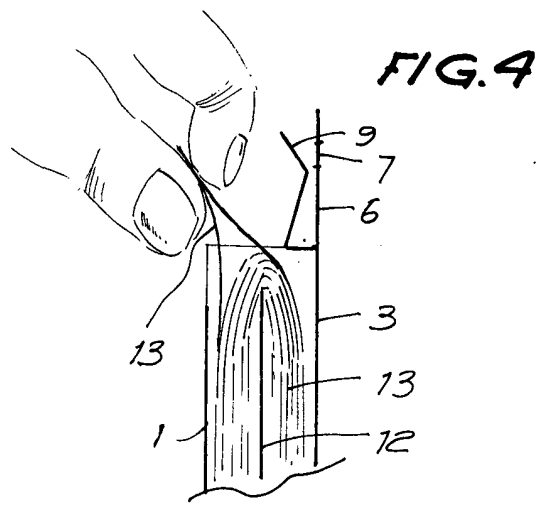
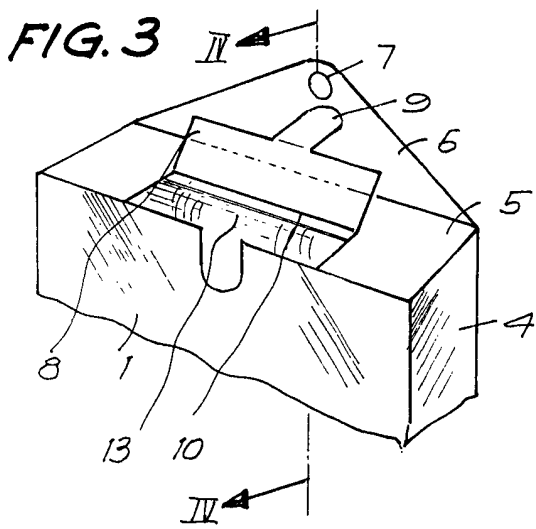
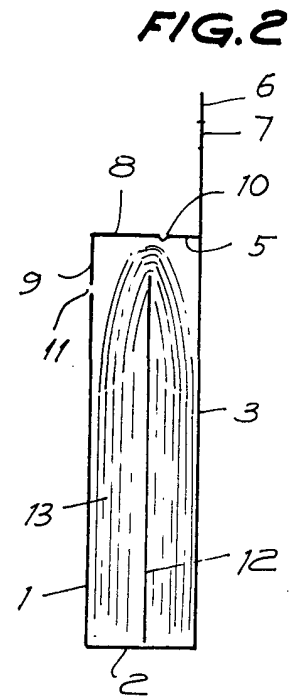
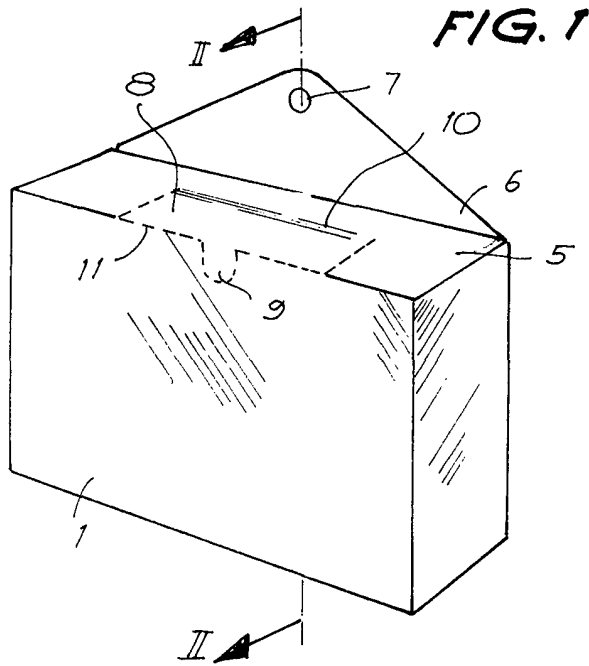
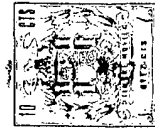
145. 3. Envase dispensador de guantes quirúrgicos y similares, según la reivindicación 1, caracterizado porque la cara posterior del estuche es susceptible de prolongarse en una aleta provista de un orificio, para facilitar la suspensión del envase.

150. 4. Envase dispensador de guantes quirúrgicos y similares.

155. Todo ello, tal y como se describe y reivindica en la presente memoria, que consta de ocho hojas foliadas y mecanografiadas por una sola cara, y de una lámina de dibujos que la ilustra.

11 SET. 1970

[Handwritten signature]
[Faint stamp]



BY SHE