



SECCION TECNICA
CLASIFICACION I. P. C.
CLASE A 47
SUBCLASE D

161563

MEMORIA DESCRIPTIVA

correspondiente a la solicitud de concesión de un.....

MODELO DE UTILIDAD

SOLICITANTE: D. JUAN MANUEL PIEDRAFITA ESCOBEDO

RESIDENCIA: Barrio Molina .- PASAJES (San Sebastian)

ENUNCIADO: "SUJECCIONA PERFECCIONADA DE LAS PA-
TAS AL FONDO EN PARQUES INFANTILES DESMON-
TABLES".

Prioridad: Patente n.º del



1 La presente memoria descriptiva tiene como fin la declaración del
objeto sobre el que ha de recaer el privilegio de explotación in-
dustrial y comercial exclusivo en el territorio nacional, de un
Modelo de Utilidad, de acuerdo con la vigente Legislación sobre
5 Propiedad Industrial, que como el enunciado indica se trata de
"SUJECION PERFECCIONADA DE LAS PATAS AL FONDO EN PARQUES INFANTILES
DESMONTABLES".

Nuestro invento hace referencia a un instrumento de entretenimiento
para la primera infancia constituido por un fondo que cuelga median-
10 te unas redes laterales, de un cerquillo superior soportado por unas
patas que se acoplan al fondo en posición de armado.

Los bebés juegan comodamente en su interior y una vez prestado su
servicio el parque infantil se pliega y guarda.

Pues bien, concretamente, nuestro dispositivo presenta una sujeción
15 perfeccionada de las patas al fondo de dichos parques de modo que
ofrezcan un montaje y desmontaje rápido, fácil y seguro.

Consiste en una pieza solidaria con la pata que tiene una escotadura
acanalada donde se introduce y fija el gancho adosado al fondo del
parque. Dicho gancho tiene cerca de su extremo libre un rebaje anu-
20 lar que se introduce en la escotadura acanalada hasta alcanzar un
recodo donde queda sujeta tensando la red lateral y posicionando
la pata respectiva.

Para desarmar el parque infantil se extrae manualmente del recodo el
gancho y la propia tensión de la red realizará el resto al sacarlo
25 de la escotadura de la pieza solidaria a la pata que ahora podrá
plegarse.

Para comprender mejor la naturaleza del invento en el plano adjunto
hacemos una representación esquemática de su utilización, no siendo
en absoluto limitativa y susceptible por ello de las modificaciones
30 accesorias que no alteren las características esenciales.



1 La figura 1 es la vista en alzado de un parque infantil.
La figura 2 es una vista ampliada de la pieza provista de escotadura.
La figura 3 es una vista ampliada de la pieza de enganche.

Detalles aclaratorios:

- 2 N°1 - Pieza escotada
3 N°2 - Patas
4 N°3 - Red o malla
5 N°4 - Cerquillo superior
6 N°5 - Casquillos de giro de las patas
7 N°6 - Pieza de enganche
10 N°7 - Fondo
8 N°8 - Escotadura de la pieza (1)
9 N°9 - Recodo de la escotadura (8)
10 N°10 - Rebaje anular del enganche (6)
- 15 Sobre las patas plegables (2) del parque infantil, cualquiera que sea el tipo de ellas, se fijan por cualquier procedimiento unas piezas (1) que van provistas de una escotadura (8) superior vertical que forma un recodo (9).
- 20 Estas patas (2) van sujetas normalmente mediante casquillos (5) al cerquillo superior (4) del cual pende la red o malla lateral (3) en cuyo fondo lleva una base (7) rígida que en la periferia tiene unas piezas de enganche (6) que se corresponden con las piezas escotadas (1) de las patas (2). Estos enganches tienen cerca de su extremo libre un rebaje anular (10) que es el que se introduce en la escotadura (8) tensando la red (3) para luego alojarse en el recodo (9)
- 25 quedando en posición estable y manteniendo armado el parque infantil y las patas (2) adosadas al fondo (7). Para mayor seguridad, se puede fijar el enganche mediante una tuerca moleteada que presionará contra la pieza escotada (1) por el extremo previamente roscado del enganche
- 30



1

consta de cinco hojas mecanografiadas por una sola cara acompañada de sus correspondientes dibujos.

8 SET. 1970

Madrid

8 SET. 1970

5

El Agente Oficial

10

15

20

25

30

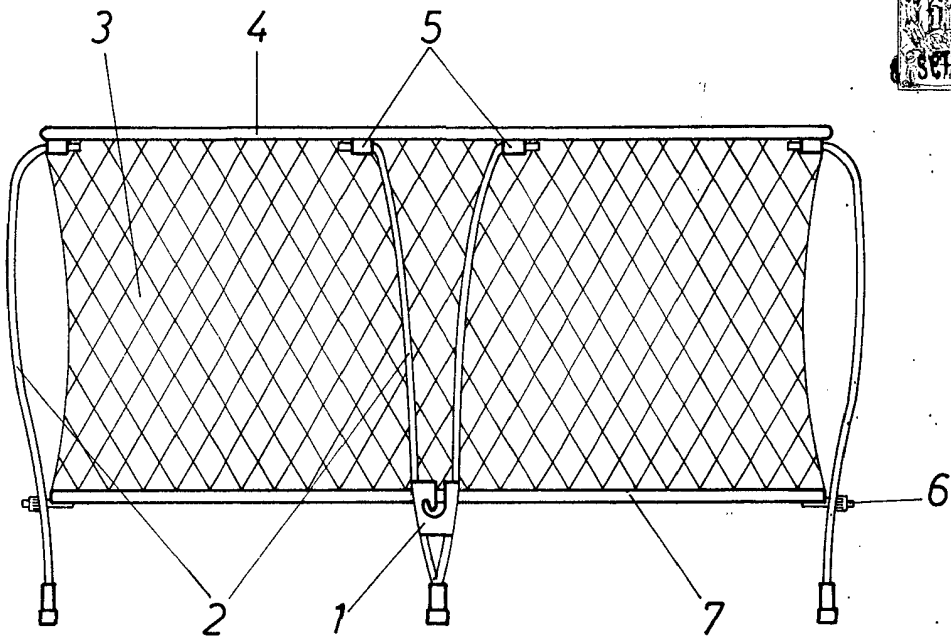


Fig. 1

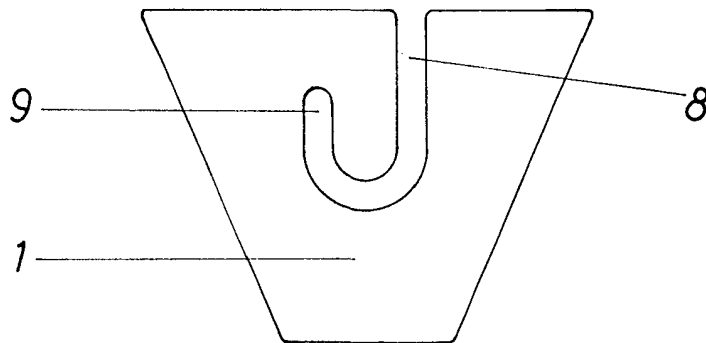


Fig. 2

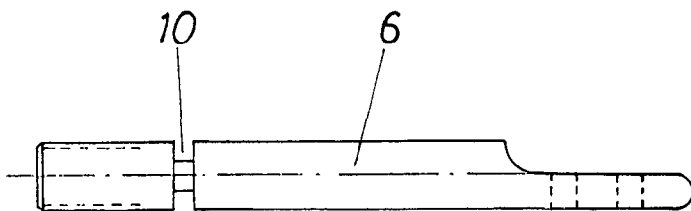


Fig. 3

Escala variable
Madrid 8 Set. 1970
El Agente Oficial