



10 SEP

161558

MODELO DE UTILIDAD  
=====

161558

SECCION TECNICA  
CLASIFICACION  
CLASE B42  
SUBCLASE F

M E M O R I A            D E S C R I P T I V A

S o b r e :

"BLOC DE HOJAS ARCHIVABLES".

- - - -

Solicitante: D. VENANCIO PESTAÑA ENRIQUEZ, de nacionali-  
dad española, con domicilio en Paseo de Zo-  
rrilla, 28. VALLADOLID.

- - - -

161558



El Modelo de Utilidad a que se refiere la presente Memoria, está destinado a garantizar la explotación y la propiedad exclusivas, en todo el territorio nacional, de un bloc de hojas archivables.

5. Consiste el objeto en un nuevo bloc cuyas hojas pueden irse separando a medida que se van utilizando quedando sin más en disposición de ser archivadas (caso de interesar) ya que el conjunto lleva realizados los taladros adecuados al respecto. El nuevo bloc que se presenta posee
10. indudables ventajas sobre los tipos existentes en el mercado, viniendo a ser un escalón intermedio entre los clásicos blocs, de hojas cosidas con grapas metálicas por uno de sus bordes y provistas o no de una trepa que facilita su separación, y los conocidos cuadernos de hojas recambiables
15. provistas de taladros, cuyos conjuntos de hojas o recambios sin coser o pegar, completamente sueltas, se expenden al público protegidos por una cubierta o faja que los envuelve total o parcialmente y que debe de ser destruida antes de su utilización, la cual se lleva a cabo con auxilio de
20. unas tapas que cubren normalmente las dos caras del cuaderno.

- En el caso de los blocs de hojas cosidas, y provistas de trepa para su separación, la protección inferior consiste en una hoja de cartoncillo y la superior en una
25. hoja de papel que se destruye para utilizar la primera de las hojas de escritura que, al ser arrancada, deja sin protección a la segunda hoja y así sucesivamente. Estas hojas, para ser archivadas, deben de ser sometidas a la acción de la máquina de taladrar y, por tanto, en su utilización
  30. hay que prever determinados márgenes que unidos a la

161558



banda que se inutiliza con el cosido que forma el lomo, producen un elevado porcentaje de desperdicio de la superficie utilizable para escribir. Los cuadernos de hojas recambiables, debido a su elevado precio y al de sus recambios, quedan fuera de comparación pues no suelen ser utilizados como bloc auxiliar de notas, de escritura taquigráfica, etc.

- El bloc de hojas archivables según el Modelo puede adoptar cualquiera de los formatos y tamaños normalizados y, comparado con los más económicos blocs de hojas cosidas con grapas metálicas y provistas de trepa para su separación, presenta entre otras las siguientes ventajas:
- 10. - Protección encimera durante toda la duración del bloc, o sea hasta que se utiliza la última hoja.
  - 15. - Fácil separación de las hojas usadas, cuyos bordes se unen con pegamento para formar el lomo del conjunto.
  - 20. - Mayor aprovechamiento de la superficie destinada a escritura.
  - 25. - Existencia de agujeros a distancia normalizada que permiten sin otra operación el archivamiento de las hojas utilizadas y separadas o bien, en caso necesario, el archivamiento del bloc completo.
  - 30. - Fabricación más económica ya que la operación de encolado que agrupa las hojas resulta mucho más barata que las operaciones de cosido con grapas metálicas y la de punzonado para formar la trepa de separación.

161558



Si comparamos el bloc que se preconiza con los denominados cuadernos de hojas recambiables, podemos ver que da el mismo servicio que estos al permitir el archivamiento de las hojas utilizadas pero que tiene un precio de coste infinitamente inferior.

Para mejor comprensión del objeto y sólomente a título de ejemplo, se adjunta una hoja de planos en la que se representa una vista en perspectiva, parcialmente seccionada, del conjunto del bloc según la invención que permite apreciar las características de novedad que el mismo ofrece.

En dichas ilustración y en la subsiguiente descripción los elementos componentes del conjunto y sus partes principales han sido designados conforme a la siguiente nomenclatura:

- (1) Conjunto de hojas utilizables.
- (2) Hoja de cartoncillo.
- (3) Lomo.
- (4) Cubierta.
- (5) Líneas de doblado.
- (6) Solapa.
- (7) Taladros para archivo.

Con referencia a la antes citada ilustración, podemos ver que el conjunto de hojas utilizables (1) va apoyado sobre una hoja de cartoncillo (2) y todo ello unido por medio de cola o pegamento aplicado a los bordes que forman el lomo (3). Dicha hoja de cartoncillo (2), de modo conocido constituye la protección inferior del bloc, cuya protección encimera la forma una hoja de papel o cubierta (4) de gramaje adecuado que, provista de las necesarias

161558



líneas de doblado (5) que comprende entre sí la altura del lomo (3), determina una solapa (6) que va engomada sobre la superficie inferior de la hoja de cartoncillo (2).

5. En lugares convenientes y en la proximidad del lomo (3) van realizados pasantes los taladros para archivo (7), que atraviesan el conjunto de hojas (1) y sus protecciones inferior y superior.

10. Son variables las circunstancias de tamaño, forma y material particularmente referidas a cada uno de los elementos que integran el conjunto, en el que podrá ser variado todo aquello que no suponga una alteración de la esencialidad del objeto expuesto en la pasada descripción, la cual deberá ser tomada en su más amplio sentido y no como una limitación de posibilidades de realización.

15. El solicitante se reserva el derecho de extender esta demanda a los países extranjeros, reivindicando la misma prioridad de la presente solicitud, al amparo del Convenio Internacional para la protección de la Propiedad Industrial.

20.

#### NOTA

El Modelo de Utilidad que se solicita por veinte años para España, de acuerdo con la vigente Legislación, deberá recaer sobre: "BLOC DE HOJAS ARCHIVABLES", según las características esenciales de las siguientes:

25.

#### REIVINDICACIONES

1ª.- Bloc de hojas archivables, caracterizado porque el conjunto de sus hojas utilizables va apoyado sobre una hoja de cartoncillo de protección inferior y todo ello unido por medio de cola o pegamento aplicado a los bordes que forman el lomo.

30.

161558



5. 2ª.- Bloc de hojas archivables, según la reivindicación 1ª, caracterizado porque, la protección superior de sus hojas utilizables, la forma una hoja de papel o cubierta de gramaje adecuado que, provista de dos líneas paralelas de doblado que comprenden entre sí la altura del lomo, determina una solapa que va adherida a la superficie inferior de la hoja de cartoncillo.

10. 3ª.- Bloc de hojas archivables, según las reivindicaciones anteriores, caracterizado porque, en lugares convenientes y en la proximidad del lomo, van realizados pasantes dos taladros para archivo que atraviesan el conjunto de hojas utilizables y sus protecciones superior e inferior.

15. 4ª.- "BLOC DE HOJAS ARCHIVABLES".  
Según queda sustancialmente descrito en la presente Memoria, que consta de seis hojas escritas a máquina por una sola cara y acompañada de dibujos.

Madrid, a 10 de Septiembre de 1970.

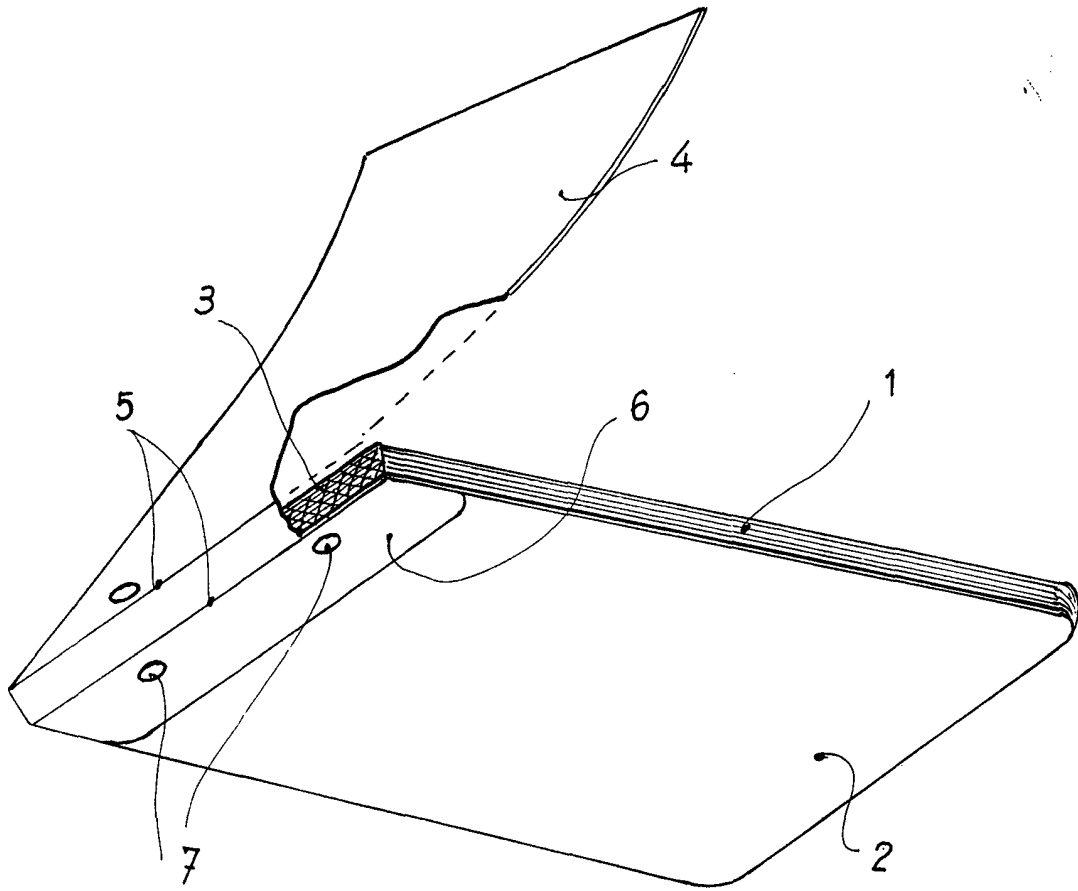
D. VENANCIO PESTAÑA ENRIQUEZ.

P.P.

FRANCISCO GARCIA CABRERIZO

P.P.

Firmado: M.ª Dolores Jorquera



Madrid, 1970  
VENANCIO PESTAÑA ENRIQUEZ

Escala variable

GC