

1972



9 SEP

16 15 4 4

16 15 4 4

DIRECCION TECNICA	
CLASIFICACION C	
CLASE A21	A 22
SUBCLASE D	G

MEMORIA DESCRIPTIVA

que se acompaña a la solicitud de registro de un Modelo de Utilidad por veinte años, en España, por "CUCHARA MULTIPLE", a favor de D. ALFREDO PIRIS PIÑEIRO, de nacionalidad española, residente en Santander, con domicilio en la Calle de Castelar, nº 3.

El presente Modelo de Utilidad tiene por objeto una cuchara multiple cuyas principales características residen en que está totalmente moldeada en material comestible y en que, además, presenta una pluralidad de senos o concavidades que pueden ser ingeridos, individual y sucesivamente, junto con el alimento que en ellos se vaya recogiendo.

Tales características confieren a la cuchara en cuestión unas peculiarísimas ventajas de todo orden entre las que cabe destacar, por lo que de atractivo representa -sobre todo para los niños-, la de la posibilidad de combinar o, incluso, mitigar el sabor más o menos fuerte o agradable de cualesquiera alimentos, zumos, caldos, pócimas, etc., para los que se utilice la cuchara, con el sabor, generalmente agradable, del ma-



terial en que ésta se haya moldeado.

La descripción de esta nueva cuchara múltiple se hará a continuación con ayuda de los dibujos de la adjunta hoja de planos, en los que se representa un modo de realización de la invención presentado a título de ejemplo y sin carácter limitativo, por lo que sus variantes de cualquier índole, mientras sean meramente accidentales y no determinen la obtención de un resultado industrial nuevo y distinto, deben estimarse incluidas dentro del ámbito de protección dimanante del registro que se solicita.

En la figura 1ª se representa una vista en perspectiva, por su parte superior, de la cuchara múltiple objeto de la invención.

En la figura 2ª se representa una vista en perspectiva, por su parte inferior, de la misma cuchara.

En tales figuras se indica:

Con el nº 1, los senos o concavidades practicados a lo largo de toda la cuchara y en los que se irá recogiendo el alimento para, con él, ser ingeridos individual y sucesivamente.

Con el nº 2, el apéndice, del mismo material comestible que el resto de la cuchara, en que se prolonga ésta por uno de sus extremos, a modo de mango que facilita su manejo.

N O T A

Descrito suficientemente el objeto del presente Modelo de Utilidad, se declara que lo que constituye su esencialidad y para lo que se pide la correspondiente protección es lo que se concreta en las siguientes reivindicaciones:

1ª.- Cuchara múltiple, caracterizada por estar totalmente moldeada en material comestible y por presentar una pluralidad de senos o concavidades que pueden ser inge-



ridos, individual y sucesivamente, junto con el alimento que
se va recogiendo.

2ª.- Cuchara múltiple.

Todo según se describe y reivindica en la presente
Memoria descriptiva que consta de tres hojas debidamente fo-
liadas y escritas a máquina por una sola de sus caras y se re-
presenta en la adjunta hoja de planos.

Madrid, 9 de Septiembre de 1.970

EL AGENTE:

P.P.

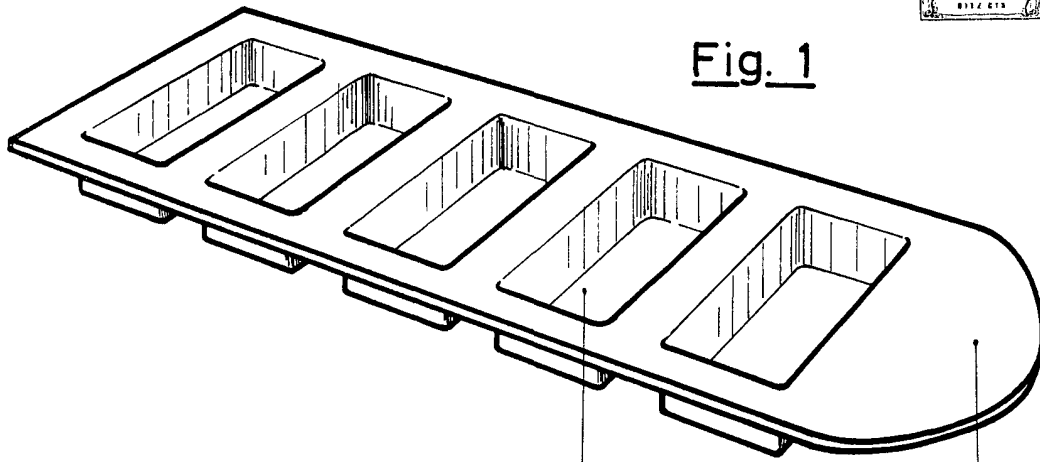


Fig. 1

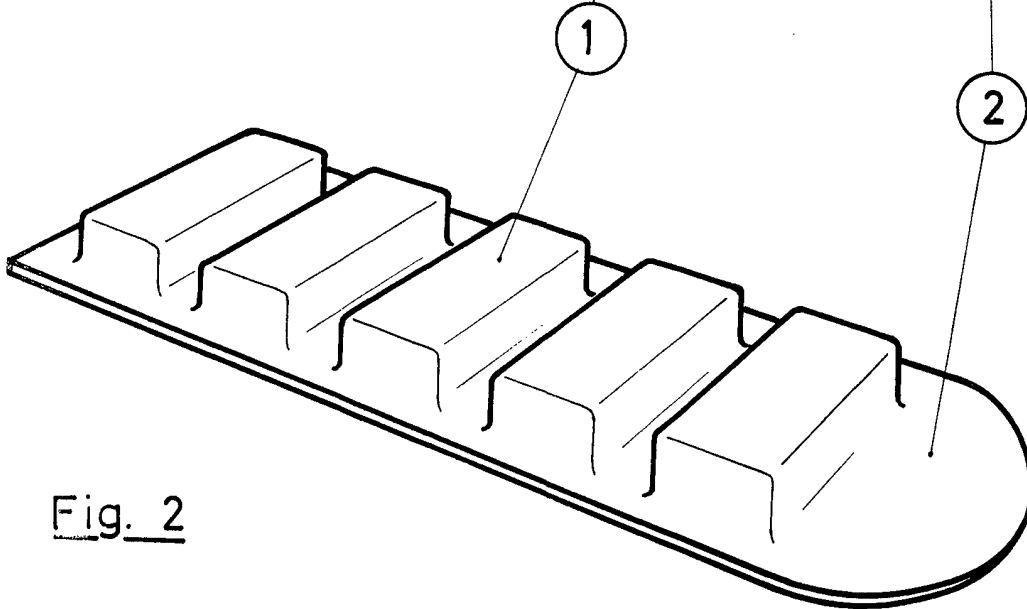


Fig. 2

ESCALA VARIABLE
MADRID 1914
EL AGENTE
P.P. *Alfonso...*