



1970

161540

161540

SECCION TECNICA  
CLASIFICACION I.F.C.  
CLASE A 47  
SUBCLASE J

EXPEDIENTE: MODELO DE UTILIDAD

Titular: D<sup>a</sup>. MARIA JESUS BARRACHINA LUNA

Nacionalidad: Española

Domicilio: VALENCIA + Plaza del Caudillo, 2

Objeto: "SEPARADOR DE LAS YEMAS DE LOS HUEVOS"

Prioridad:

### MEMORIA DESCRIPTIVA

5 En el cuerpo de la presente Memoria Descrip-  
tiva y con la ayuda del plano adjunto, se detallan las  
características que posee un interesante utensilio de  
cocina, que reúne en sí las condiciones de utilidad y  
novedad que exige el vigente Estatuto-Ley de Propie-  
dad Industrial, para dispensar a su titular el privi-  
legio de su exclusiva explotación industrial y comer-  
cial.

10 Como hemos indicado, el objeto de nuestro Mo-  
delo consiste en un utensilio para cocina, que permite  
a las amas de casa separar limpiamente la yema de la



15 clara de los huevos, cuando por razón del plato o pos-  
tre a confeccionar, es preciso que ambas partes del  
huevo queden separadas. Con este utensilio, se consigue  
esta operación de separación con la máxima limpieza y  
seguridad de que la yema no se rompe y confunde con  
la clara, cosa ésta que para determinadas operaciones  
inutiliza el empleo de ese huevo. Su sencilla estruc-  
tura ha de tener como consecuencia un precio económi-  
20 co, lo que unido a su evidente utilidad ha de ganar pa-  
ra este huevo utensilio el favor del público femenino  
y del profesional del arte gastronómico.

25 Para facilitar la comprensión de la descrip-  
ción que seguidamente realizamos hemos estimado oportu-  
no aportar una lámina de dibujos, en la que se reco-  
ge un caso práctico de realización, con la natural de-  
aclaración de que estos gráficos constituyen un ejem-  
plo y por esta consideración deberán ser estimados en  
su más amplio sentido y sin caracter limitativo alguno.

30 La figura 1ª del plano nos muestra una vista  
lateral y en alzado del utensilio separador; la figura  
2ª constituye una vista en planta superior del mismo,  
y en la figura 3ª y última, el utensilio se muestra en  
ligera perspectiva.

35 Refiriéndonos a las precitadas figuras, vemos  
que el utensilio consta de un cuenco -1-, de forma cir-  
cular, cuyo fondo -2-, ligeramente cóncavo, está limita-  
do por unas ventanas longitudinales -3- y -4-, que con-  
forman casi un círculo, y que constituyen las aberturas  
40 de escape y salida de la clara del huevo, cuya yema que  
dará retenida en el fondo cóncavo -2-.



Con -5- señalamos el asidero del utensilio que se halla situado en un lado del borde del cuenco -1- y en el mismo plano de otro asidero situado diametralmente opuesto, y que señalamos con -6-, en el cual encontramos el nervio sobresaliente -7-, que se utilizará para producir el cascado del huevo previo a su rompimiento. Estos dos asideros -5- y -6-, sobresalen notablemente del cuenco, y ofrecen al estar en un mismo plano los apoyos necesarios para el utensilio cuando se le sitúe encima de una vasija o cuenco que recoja las claras al separarse y derramarse fuera del utensilio.

Suficientemente descrita la estructura y ventajas del objeto de este Modelo, sólo nos resta manifestar que podrán ser variables las circunstancias de materiales, tamaños y formas, siempre y cuando ello no afecte a su esencialidad, puesta de manifiesto en la siguiente

N O T A  
= = = =

Los puntos que se reivindican en el presente Modelo de Utilidad, son:

1º.- Separador de las yemas de los huevos, que se caracteriza por constar de un cuenco, cuyo fondo cóncavo se halla limitado por dos aberturas casi semicirculares, para escape de la clara mientras la yema queda retenida en el fondo cóncavo del cuenco, el cual está dotado en el mismo plano de su boca de sendas prolongaciones o asideros, dispuestos diametralmente, para apoyo del utensilio sobre la boca de la vasija que habrá

161540



1970

- 4 -

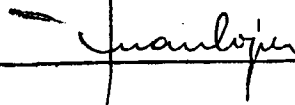
75 de recoger la clara del huevo, y uno de cuyos asideros ofrece un nervio longitudinal saliente, relativamente agudo para propiciar la rotura del huevo que posteriormente se derrama sobre el cuenco, cuyo fondo retendrá la yema y escapará la clara por las rendijas casi semicirculares próximas al fondo cóncavo y situadas en el mismo plano horizontal. Y

80 2º.- "SEPARADOR DE LAS YEMAS DE LOS HUEVOS", de conformidad en un todo en lo esencial y fines industriales a lo descrito en la precedente Memoria Descriptiva y gráficamente representado en las figuras del plano adjunto para su mejor comprensión.

Esta Memoria consta de CUATRO hojas, mecanografiadas por una sola cara y a doble espacio en 82 líneas.

Valencia, a 7 de Septiembre de 1970

Por autorización de la interesada.

  
\_\_\_\_\_

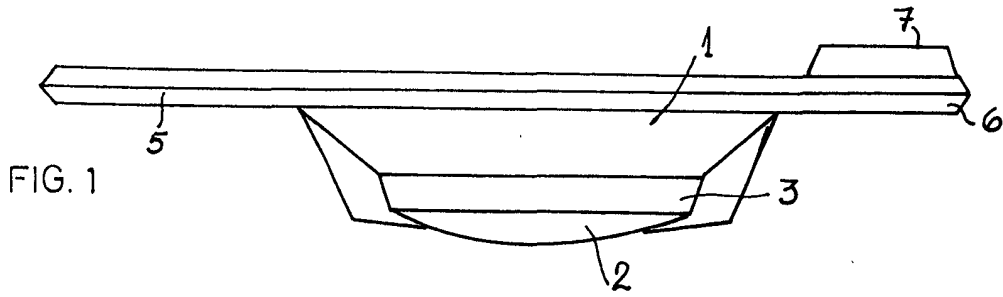


FIG. 1

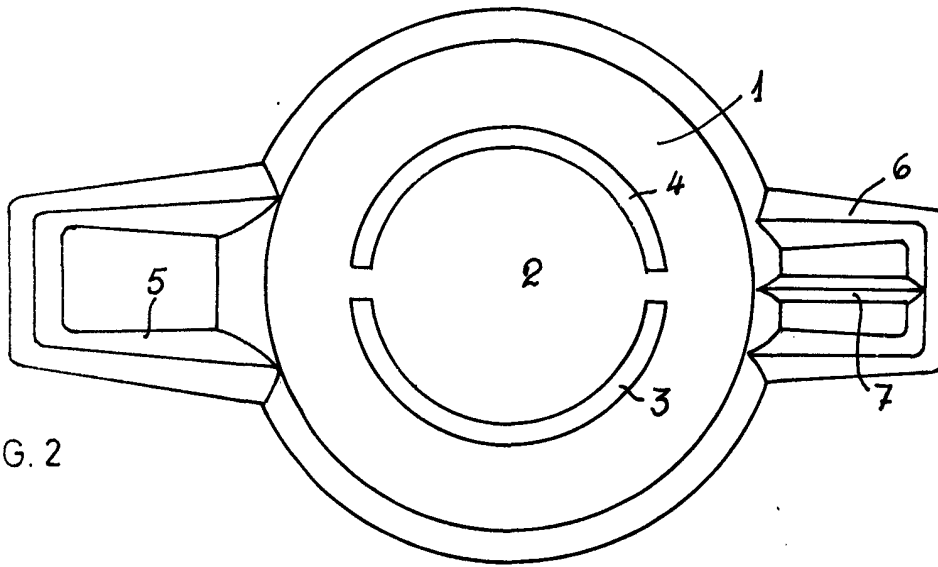


FIG. 2

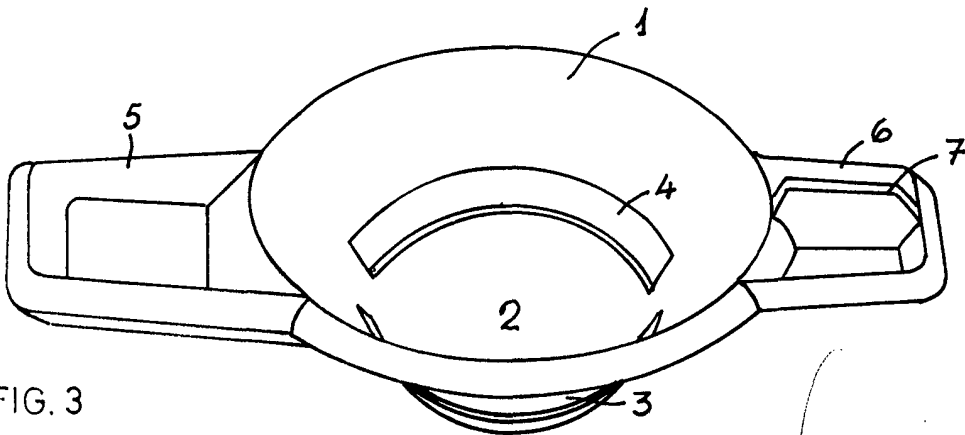


FIG. 3

escala variable  
valencia, sepbre 1970  
p.a.

*J. Barrachina*