



161539

SECCION TECNICA
CLASIFICACION I. P. C.
CLASE G 03
SUBCLASE C

MODELO DE UTILIDAD QUE POR VEINTE AÑOS SE SOLICITA EN ESPAÑA A FAVOR DE DON JESUS PEREZ VAQUERO, DE NACIONALIDAD ESPAÑOLA, - DOMICILIADO EN MADRID, CARLOS LA TORRE, 13, POR: "MARQUITO PARA DIAPOSITIVAS, PERFECCIONADO".

MEMORIA

La presente invención según se describe en esta Memoria y se muestra en el Plano que se acompaña, es un marquito para diapositivas perfeccionado, y cuyo perfeccionamiento consiste en el hecho de que esta -



2.-

compuesto de dos cuerpos de distinto material, uno de plástico y otro de cartón adhesivo, que aportan la utilidad que más adelante se describe.

10

Los marquitos usuales, en variedad de formas, normalmente se construyen con un solo tipo de material, o bien de plástico, cartón o metálicos.

15

El plástico es un material óptimo para la construcción de estos marquitos por cuanto es semirrígido y también porque la línea que forma la ventana es más perfecta que en los de cartón, por cuanto este material siempre tiene rebabas y sin embargo por aquél, la visión de la diapositiva es siempre más nitida en su proyección. Pero en cambio, el marquito de plástico tiene el inconveniente de lo costoso que resulta imprimir en el mismo leyendas y en el caso de este modelo, destinado a diapositivas para formar colecciones, por un lado es útil emplear en una cara el plástico y en otra cara el cartón, porque en éste se pueden imprimir leyendas o notas explicativas al motivo de la diapositiva, que en plástico resultaría antieconómico por el coste de la impresión.

20

25

30

De forma que con este Modelo, que es nuevo en su característica constructiva, -



35 puesto que, como hemos dicho antes, en el
mercado no existen más que marquitos de un
material determinado, no de una combinación
de dos materiales, aporta la utilidad de -
que de una parte se aprovechan las ventajas
40 del material plástico y de otra la de faci-
lidad de impresión en cartón, ya que en lo
que se refiere a la impresión para la explo-
tación de este tipo de diapositivas, desti-
nado a colecciones, por ejemplo referidas a
45 cuadros del Museo del Prado, donde se puede
completar la exposición gráfica con notas -
explicativas alusivas al motivo, resulta -
verdaderamente útil.

 Haciendo referencia al Plano que se -
50 acompaña, el cuerpo A del marquito compren-
de un cajeadado (1) para el acoplamiento en -
el mismo del cuerpo B de cartón. Asimismo -
en la parte central otro cajeadado (3) para el
acoplamiento de la película y una ventana (2)
55 que será de menores dimensiones, que su aná-
loga del marquito B, por cuanto se trata de
que la proyección se realice por esta venta-
na de plástico que le proporciona mejor vi-
sión. El cuerpo complementario B, en su super-
60 ficie comporta una sustancia adhesiva (6) -
y es de proporciones menores y adecuadas pa-
ra acoplarse en la caja (1) del cuerpo A, -
análogamente comporta una ventana (5) que es
ligeramente mayor que la del cuerpo A y en -
65 su superficie en la parte superior e inferior



de la ventana comporta imprimidas leyendas elusivas al motivo de la diapositiva.

70

Colocada la diapositiva en el cajeadado (3) del cuerpo A, el cuerpo de cartón acoplado en el cajeadado (1) y con una ligera presión aprisiona la diapositiva y el marquito queda reducido a un solo cuerpo.

75

Descritas suficientemente las características de esta invención, los puntos nuevos por los que se demanda protección, consisten en las siguientes

REIVINDICACIONES

80

1ª.- "Marquito para diapositivas, perfeccionado", caracterizado por constar de dos cuerpos de distinto material uno de plástico y otro de cartón adhesivo, que acoplados entre sí forman un solo elemento.

85

2ª.- "Marquito para diapositivas, perfeccionado", caracterizado porque el hecho de que un cuerpo sea de plástico y otro de cartón es por cuanto con un material se puede conseguir el moldeado adecuado para disponer un cajeadado para el alojamiento del otro cuerpo y para el de la diapositiva y porque en el cartón se pueden realizar impresiones a más bajo coste para una explotación rentable, como son colecciones de diapositivas con explicación del motivo.

90

3ª.- "Marquito para diapositivas, per-

95 feccionado", caracterizado porque el cuerpo
de plástico de mayor tamaño que el otro cuer
po, pero de ventana de menores dimensiones -
que las de su semejante de cartón, compren
de un cajeadado para el alojamiento de este -
100 cuerpo y otro cajeadado para el acoplamiento -
de la diapositiva.

4ª.- "Marquito para diapositivas, perfec
cionado", caracterizado porque el cuerpo de -
cartón, de las proporciones citadas en la -
105 reivindicación anterior, en toda su superfi
cie va revestido de una sustancia adhesiva -
con la que acoplado en el cuerpo de plástico
quedará fijo con simple presión en el mismo
formando un solo cuerpo.

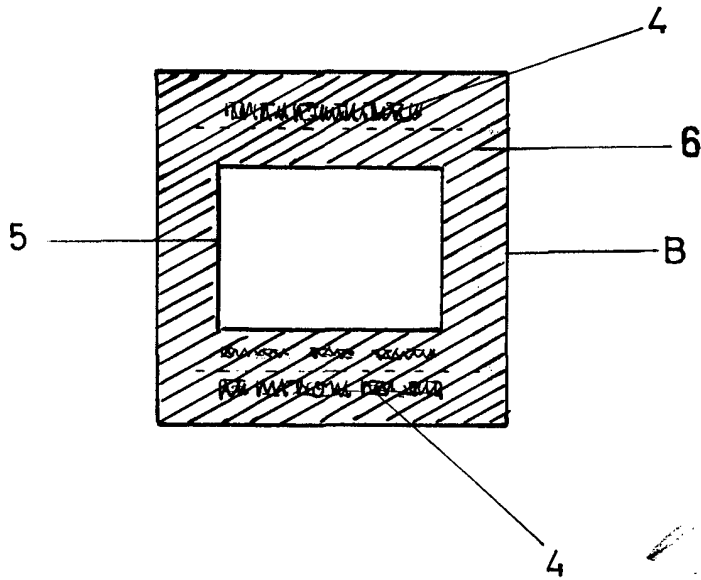
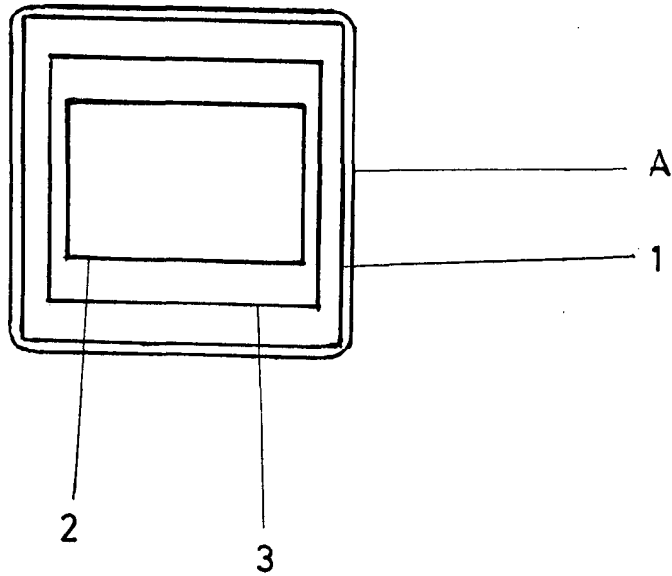
110 5ª.- "MARQUITO PARA DIAPOSITIVAS, PER-
FECCIONADO".

La presente Memoria consta de CINCO HO-
JAS mecanografiadas a doble espacio, por una
sola cara, de CIENTO ONCE LINEAS y UNA HOJA
DE PLANOS para su mejor comprensión.

Madrid, 9 septiembre 1.970,

P.A.





Escala variable.
Madrid
P. A.

[Handwritten signature]