

161527



MODELO DE UTILIDAD

SECCION TECNICA

CLASIFICACION I. P. C.

CLASE B 42

SUBCLASE D

M E M O R I A            D E S C R I P T I V A

S o b r e :

"CUADERNO MEJORADO"

---

Solicitante: D. VENANCIO PESTAÑA ENRIQUEZ, de naciona-  
lidad española, con domicilio en Paseo de  
Zorrilla, 28, VALLADOLID.

---



Para tomar notas, apuntes, redactar borradores, etc, es muy generalizado el uso de simples cuartillas u hojas de papel de mayor tamaño. Tal uso tiene la desventaja, en algunos casos de que no siempre se conservan perfectamente archivadas las cuartillas u otras hojas de papel, lo que determina que en muchos casos no se pueda localizar el dato que interesa. Por ello está muy generalizado el empleo de blocs, cuadernos, libretas de todo tipo que permiten el conservar las anotaciones efectuadas, permitiendo, también, su conservación por el mismo orden cronológico en que han sido tomadas. Ello, en algunos supuestos, como es, por ejemplo, los apuntes tomados a un profesor a lo largo de un curso, presenta las ventajas que a nadie se le ocultarán.

En este tipo de cuadernos o libretas existe uno de uso muy generalizado que está constituido por un conjunto de hojas, entre dos tapas, unido todo ello por un alambre arrollado en espiral. Es clásico este tipo de cuadernos.

La invención que se preconiza en este Modelo de Utilidad tiende a mejorar notablemente este tipo de cuadernos, consiguiendo una mejor presentación, a la vez que una mejor conservación de los mismos.

Las novedades que introduce esta invención la hacen merecedora del privilegio de Modelo de Utilidad que para la misma se solicita.

Consiste en esencia en sustituir las antiguas tapas de cartón por otras de un material armado, mas resistente, que produce una mejor presentación del objeto, al mismo tiempo que determina una mayor duración del mismo. Por otra parte, con el objeto de esta invención el clásico mue



lle o espiral existente en uno de los bordes del cuaderno o libreta, queda oculto en más de sus tres cuartas partes, con lo que está más preservado frente a posibles enganches o roturas, lo que determina una mejor conservación de este cuaderno.

5.

La construcción de este objeto es, por otra parte sencilla de llevar a la práctica y muy barata, por lo que no encarece la producción de este objeto, pese a las ventajas que la adopción de esta invención representa.

10.

En la adjunta hoja de diseños y en la siguiente descripción expondremos, sucinta pero suficientemente el objeto de la invención, debiendo indicar que en la expresada hoja de diseños las referencias numéricas existentes corresponden a los siguientes elementos:

15.

- (1) Tapa armada y flexible.
- (2) Orificios existentes en la tapa.
- (3) Parte exterior del muelle.
- (4) Parte interior del muelle.
- (5) Conjunto de hojas.

20.

Con referencia a la referida hoja de dibujos, una lámina, convenientemente armada de material flexible (1) conformada a tamaño deseado, es dotada a lo largo de su doblez por la mitad de una serie de orificios (2) coincidentes con los existentes en el borde de un conjunto o

25.

bloque de hojas (5). A través de los orificios (2) se pasa el alambre o muelle que presenta visible al exterior - una pequeña parte (3), menor a la cuarta parte de su desarrollo, mientras que por el interior del cuaderno podemos apreciar el mismo muelle, señalado con (4) en una extensión correspondiente a mas de las tres cuartas partes de

30.

su desarrollo.



Según se aprecia en la figura 1ª que representa una vista parcial de un cuaderno constituido según la invención, el lomo del cuaderno presenta un pequeño entrante determinante de la posibilidad de que el muelle quede colocado en la forma indicada. La figura 2ª que representa un corte transversal del cuaderno permite apreciar con detalle la forma en que quedan unidos los distintos elementos integrantes de este objeto.

Réstanos decir a título aclaratorio que la posibilidad de lograr este objeto es debida al empleo de una técnica netamente distinta a la que se emplea para la fabricación de los objetos similares existentes en el mercado.

Según la técnica existente se fabrican los cuadernos llamados de espiral colocando un bloque de cuartillas, convenientemente agujereado por uno de sus bordes entre dos laminas mas resistentes, también convenientemente agujeradas, haciendo pasar el alambre conformado en espiral a través del conjunto, con lo que la espiral queda colocada al exterior.

Para la obtención del objeto preconizado en este expediente, una lámina de material adecuado, flexible y convenientemente armada para dotarla de una mayor resistencia, es doblada por su mitad, alineando con tal doblez un conjunto de hojas, tras lo que se procede a taladrar las hojas y la lámina conformadora de la cubierta, esta última muy cerca de su borde; una vez efectuadas estas operaciones se hace pasar la espiral de alambre a través del conjunto de orificios, procediéndose seguidamente al despliegado de la cubierta, de modo que las hojas queden entre ambas partes de la misma, con lo que el muelle, ho-



jas y cubierta quedan en la posición que hemos indicado y se detallan en las figuras de la lámina de dibujos.

5. Es natural que podrán variarse las circunstancias de tamaño y materiales empleados en la obtención de este objeto, ya que ello no supone una modificación de su esencia inventiva.

10. El solicitante se reserva el derecho de extender esta demanda a los países extranjeros, reivindicando la misma prioridad de la presente solicitud al amparo del Convenio Internacional para la protección de la Propiedad Industrial.

N O T A

15. El Modelo de Utilidad, que se solicita por veinte años para España, de acuerdo con la vigente Legislación, deberá recaer sobre: "CUADERNO MEJORADO", según las características esenciales de las siguientes:

R E I V I N D I C A C I O N E S

20. 1ª.- Cuaderno mejorado, de los del tipo que para la unión de sus hojas y tapas utilizan un alambre arrollado en espiral, caracterizado por presentar una cubierta de material flexible y ligeramente armado, doblada por su línea media, a través de la que presenta una ligera curvatura convexa al exterior, unida a un conjunto de hojas, recogidas entre ambas mitades de la tapa, mediante un alambre arrollado en espiral, cuyo alambre presenta la mayor parte de su desarrollo dentro del espacio limitado por las tapas, apareciendo al exterior, por el lomo del cuaderno, solo en una muy pequeña porción de su desarrollo.

25. 2ª.- "CUADERNO MEJORADO".

30. Según queda sustancialmente descrito en la pre-



sente Memoria, que consta de seis hojas, escritas a máquina por una sola cara y acompañada de dibujos.

Madrid, a - 8 SEP. 1970

D. VENANCIO PESTAÑA ENRIQUEZ.

P.P.

A handwritten signature in dark ink is written over a horizontal line. The signature is cursive and appears to read "Venancio Pestaña Enriquez".

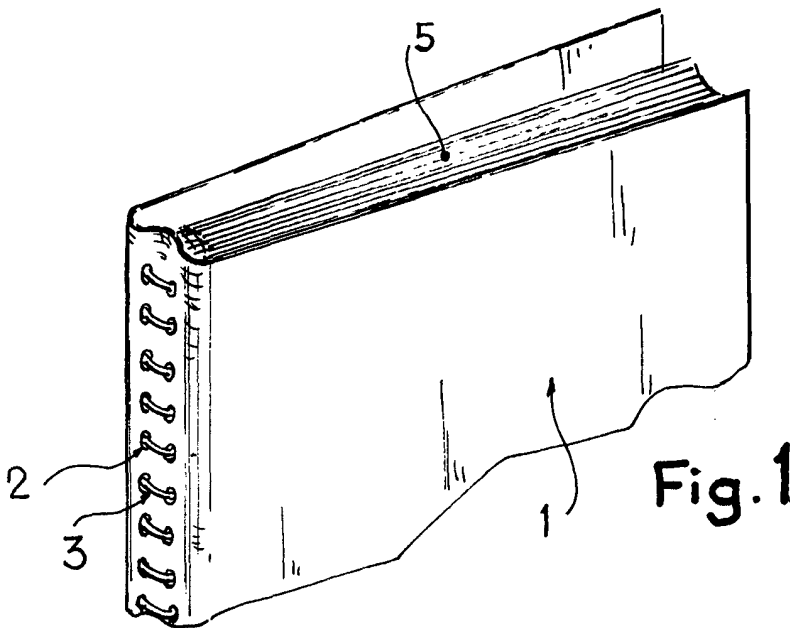


Fig. 1

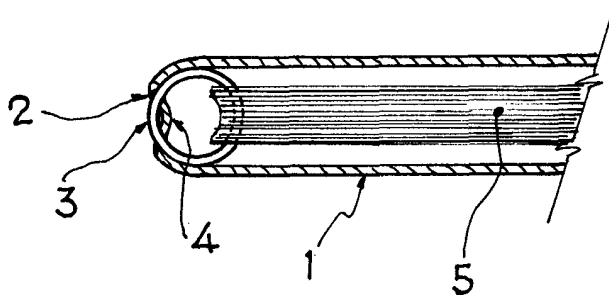


Fig. 2

Madrid, 8 SEP. 1970  
VENANCIO PESTAÑA ENRIQUEZ  
P. P.

Escala variable