



1970

SECCION TECNICA
 CLASIFICACION I. P. C.
 CLASE A 63
 SUBCLASE H

NUMERO 161.526

MEMORIA DESCRIPTIVA

correspondiente a la solicitud de concesión de un

MODELO DE UTILIDAD

SOLICITANTE: D. ALFONSO SAPENA HARO, D. VICENTE
 ALCANIZ GALLUR, D. PASCUAL ALBA
 MUÑOZ y D. JAIME HERRERO MEDIN.

RESIDENCIA: Calvo Sotelo, 51.

BURJASOT (Valencia)

ENUNCIADO: "JUGUETE MOVIL"

Prioridad: Patente n.º del

ES



1 El Estatuto vigente sobre Propiedad Industrial, de
26 de Julio de 1929, en su texto refundido publicado el 30
de Abril de 1930, establece los caracteres de patentabili-
5 dade de las invenciones de tipo industrial que tienen por
objeto obtener ventajas sobre lo ya conocido, admitiendo -
por consiguiente como patentables, las nuevas máquinas, a-
paratos, instrumentos, procesos de fabricación, etc. La am-
plitud de conceptos previstos como patentables, ha llevado
al legislador a aclarar (Artº. 46) que la enumeración con-
10 tenida en dicho cuerpo legal es puramente enunciativa y no
limitativa, haciéndola extensiva incluso a los descubrimien-
tos de tipo científico (Artº. 47).

15 El Decreto de 26 de Diciembre de 1947, recogiendo
la Orden de 18 de Noviembre de 1935, confirma el criterio
legal de que también serán patentables los instrumentos, ob-
jetos, o partes de los mismos, que aporten a la función a
que son destinados, un beneficio o efecto nuevo, y en defi-
nitiva que constituyan una mejora sustancial sobre lo ante-
riormente conocido.

20 Pues bien, a tenor de lo expuesto, y en base al ar-
ticulado que recoge los conceptos expresados, debe conside-
rarse, que la invención a que se refiere la presente memo-
ria, constituye una novedad industrial, con características
y ventajas que la hacen merecedora del privilegio de explo-
25 tación exclusiva que por ella se solicita, premiando así -
los méritos de quien aporta a la industria del país una me-
jora efectiva y precisamente comprendida entre las enuncia-
das por la Ley como patentables. (Arts. 46 y 47 en relación
con el 171, en su nueva redacción afectada por la Orden de
30 18 de Noviembre de 1.935).



1

Pasando a describir el objeto de la invención por la cual se solicita el presente privilegio de Modelo de Utilidad se hace constar que la finalidad de la idea que vamos a describir es proporcionar al mercado y al público en general un juguete movil, en especial un juguete que asocia la movilidad de su estructura con un cambio periodico de la posición de una serie de colores visibles a través del chasis del juguete.

5

10

En este sentido, el juguete movil que constituye el objeto de la presente solicitud se caracteriza porque su chasis presenta orificios resguardados por una pared traslúcida incluyendo en el interior de dicho chasis un casquete esferico que posee pintada su superficie exterior con tonalidades de colores. Entretanto, el eje de las ruedas del juguete comprende un rodillo estriado que en su movimiento de rotación fricciona la superficie interior del mencionado casquete, girando este último sobre un eje vertical, de manera que las tonalidades de colores de la superficie exterior cambian periodicamente de posición, siendo visibles -- por los orificios del chasis del juguete.

15

20

Con objeto de aclarar gráficamente la idea que se describe, se acompaña a esta Memoria, como parte integrante de la misma, un juego de dibujos en los que se representa lo siguiente:

25

La figura única representada corresponde a una sección vertical de un juguete movil hecho según el invento. Como puede observarse el chasis -1- del juguete presenta orificios -2- resguardados por una pared traslúcida -3-. Dentro del chasis -1- existe un casquete esferico -4- que posee pintada su superficie con tonalidades de colores.

30



1 El eje -5- de la rueda -6- comprende un rodillo -
estriado -7- que en su movimiento de rotación fricciona por
un punto -8- un casquete -4-, el cual se halla montado sobre
el eje vertical -9-.

5 De la descripción de los dibujos que antecede se -
deduce prácticamente la constitución y el funcionamiento del
objeto de la invención que es como sigue:

10 Cuando a la rueda -6- del juguete se transmite un
movimiento de giro, bien por desplazamiento manual o a tra--
vés de un órgano mecánico o electromotriz, el eje -5- de di-
chas ruedas transmite un movimiento de giro al rodillo estria-
do -7-, el cual friccionando sobre el casquete -4-, imparte
a este último un movimiento de giro alrededor del eje -9-. -
En dicho movimiento de giro los colores situados en la super-
15 ficie del casquete -4- cambian lógicamente de posición sien-
do visibles en su movimiento a través de los orificios -2- -
del chasis del juguete resguardados por la pared traslúcida
-3-.

20 No se considera necesario hacer más extensa esta -
descripción para que cualquier persona perita en la materia
comprenda perfectamente la idea que se desea patentar, así -
como las ventajas que de su realización industrial han de de-
rivarse, y que, brevemente aludidas en sus puntos más seña--
lados, son las siguientes:

25 1ª.- Sencillez de fabricación, por cuanto que los
elementos mecánicos del juguete se elaboran a través de un
proceso simplificado, en cuanto a fases operativas que es de
terminante de costos muy asequibles en general.

30 2ª.- Facilidad de montaje, gracias a la organiza--
ción mecánica del juguete que permite un acoplamiento rápido



1 entre piezas, practicable por mano de obra no especializada,
lo que se traduce en ahorros importantes de tiempo y ener-
gía, y

5 3º.- Novedad funcional determinada por un movimien-
to mecánico que constituye un avance importante en la técni-
ca aplicada a la fabricación de juguetes por el aliciente --
que presenta para la práctica de los juegos, por lo que es --
evidente que el Modelo solicitado adquiere una utilidad prác-
tica singular por el beneficio o efecto nuevo que aporta a --
10 la función a que se destina.

 Por todo ello, y para evitar posibles imitaciones,
se presenta esta solicitud, pidiendo la explotación exclusi-
va de la idea descrita, de acuerdo con las consideraciones y
puntos que se desean reivindicar, que se concretan en las --
15 páginas siguientes:

20

25

30



1 Hecha la descripción a que se refiere la memoria
que antecede, es preciso insistir en que los detalles de
realización de la idea expuesta, pueden variar, es decir,
que pueden sufrir pequeñas alteraciones, basadas siempre
5 en los principios fundamentales de la idea, que son en esen-
cia los que quedan reflejados en los párrafos de la descrip-
ción hecha. En efecto, el Artículo 48 del Estatuto vigente
sobre Propiedad Industrial, establece como no patentables,
en su apartado tercero, "los cambios de forma, dimensiones,
10 proporciones y materias de un objeto ya patentado" fijando
así el criterio del legislador en el sentido de que paten-
tada una idea que pueda dar lugar a una realidad práctica
e industrializable, nadie podrá apoyarse en ella para, a
pretexto de haber introducido ligeras modificaciones, pre-
sentarla como nueva y propia.
15

Este principio, en cuanto al alcance de la protec-
ción del objeto patentado se refiere, se halla confirmado
por numerosas Sentencias del Tribunal Supremo, y entre -
ellas, como más terminantes, en las de fechas 16 de Octubre
20 de 1954, 23 de Enero de 1959, 20 de Marzo de 1964 y otras.

Establecido el concepto expresado, en cuanto a la
amplitud que debe darse a la protección solicitada, se re-
dacta a continuación la Nota de Reivindicaciones, de acuer-
do con lo que se establece en el último párrafo del apar-
tado tercero del Artículo 100 de la Ley, sintetizando así
25 las novedades que se desean reivindicar:

NOTA DE REIVINDICACIONES

En resumen, el privilegio de explotación exclusi-
va que se solicita, recaerá sobre las reivindicaciones si-
30 guientes:



26 NOV 1970

1

1º.- JUGUETE MOVIL, caracterizado porque su chasis presenta orificios resguardados por una pared traslúcida, incluyendo en el interior de dicho chasis un casquete esférico que posee pintada su superficie exterior con tonalidades de colores, con la particularidad de que el eje de las ruedas comprende un rodillo estriado que en su movimiento de rotación fricciona sobre el mencionado casquete, - girando este último sobre un eje vertical, de manera que - las tonalidades de colores de la superficie exterior cambian periódicamente de posición, siendo visibles por los orificios del chasis del juguete.

5

10

2º.- Se reivindica por último como objeto sobre el que ha de recaer el Modelo de Utilidad que se solicita por "JUGUETE MOVIL".

15

Todo conforme queda descrito y reivindicado en la presente memoria descriptiva que consta de siete páginas mecanografiadas y dibujos adjuntos.

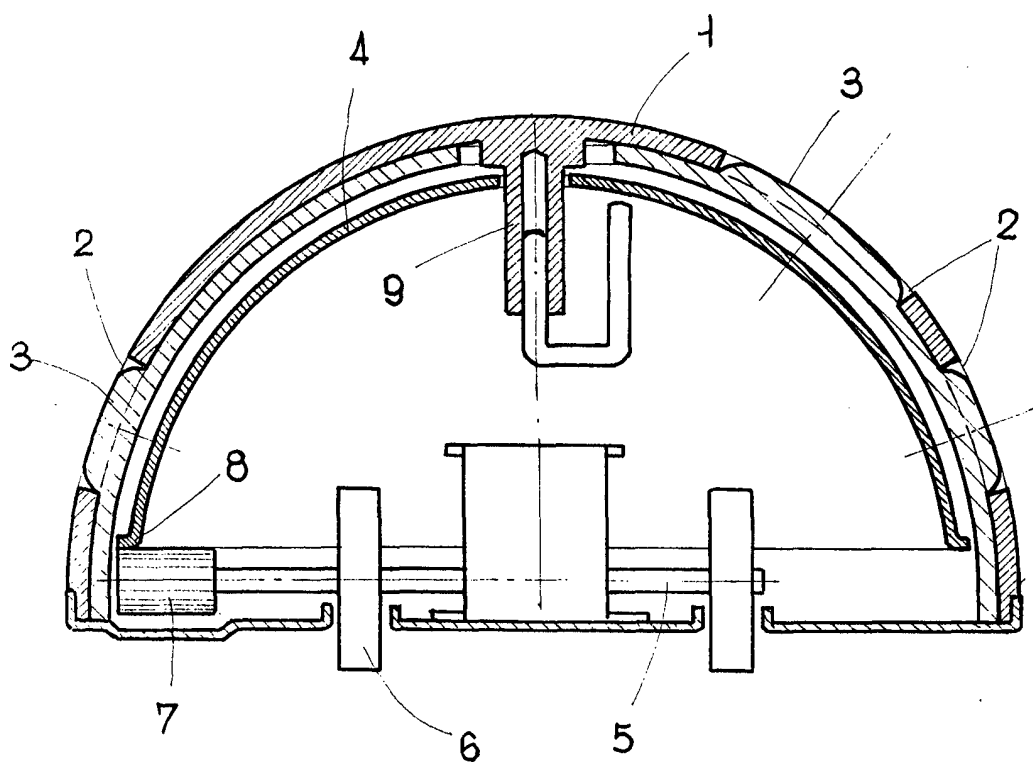
20

Madrid, 8 Septiembre 1.970

BERNARDO UNGRIA
P.P.

25

30



ESCALA VARIABLE

Madrid, 8 de septiembre de 1970

BERNARDO UNGRIA

D. P.