



161517

SECCION TECNICA	
CLASIFICACION I. P. C.	
CLASE	B 65
SUBCLASE	D

M O D E L O
D E
U T I L I D A D

a favor de Don Antonio PAREDES GAYETE, de nacionalidad española, residente en Sabadell (Barcelona), calle Onésimo Redondo, 68, por "FUNDA PARA BOTELLAS DE GASES LICUADOS".

- . -

MEMORIA DESCRIPTIVA

La presente invención se refiere a una funda para botellas de gases licuados, y de manera especial para botellas de gases licuados de utilización doméstica.

- Uno de los problemas que comporta la utilización de gas licuado embotellado para los aparatos de cocina y calefacción doméstica, es la ubicación de las botellas, puesto que debe contarse con la botella que se está utilizando y, por lo menos, otra de repuesto. Debido a las características de volumen, forma y color de estas botellas, su presencia en una cocina o habitación, es un
- 5.
- 10.



atentado contra la decoración de la misma.

5. Para mantener ocultas a las botellas se han venido utilizando armarios que en ocasiones forman parte del aparato calefactor o de cocina al que se suministra el gas, pero ello significa aumentar el volumen de estos aparatos.

10. Con el fin de solucionar de una manera sencilla y práctica los problemas expuestos, se ha ideado la funda para botellas de gases licuados objeto de la invención, que consta esencialmente de un cuerpo tubular de forma y dimensiones apropiadas para envolver a la botella. El cuerpo en cuestión está dotado en su base superior de una tapa provista de una abertura por la cual sobresale el manoreductor de la botella, de manera que permite la utilización de la misma sin necesidad de separar la tapa.

15. Para la mejor comprensión de cuanto queda descrito en presente memoria, se acompaña un dibujo en el que, tan sólo a título de ejemplo, se representa un caso práctico de realización del objeto de la invención.

20. En dicho dibujo, la figura 1 es una vista en perspectiva de la funda separada de la botella, y la figura 2 es una vista en sección longitudinal de la funda en la posición de uso.

25. La funda descrita consta en el aludido dibujo, de un cuerpo tubular cilíndrico -1-, si bien podría presentar cualquier otra forma, cuyas dimensiones son las necesarias para rodear a la botella -2- y cubrirla. En la base superior de la funda adjunta una tapa -3- provista de una abertura -4-, la cual da acceso a la boca de empalme



-5- para el manoreductor -6-, el cual sobresale por dicha abertura.

5. La funda -1- y la tapa -3- pueden ser de cualquier material, aunque preferiblemente se utilizará el material termoplástico, adoptando la coloración y dibujos apropiados, a fin de estar en consonancia con la decoración de las estancia en donde está situada la botella con la funda.

10. Gracias a la funda en cuestión la botella queda totalmente desapercibida y la funda pasa a ser un artículo más que forma parte del mobiliario de la habitación.

15. Serán independientes del objeto de la invención, los materiales empleados en la construcción de la funda, formas y dimensiones de la misma y cuantos detalles accesorios puedan presentarse, siempre y cuando no afecten a su esencialidad.

- . -

N O T A

Se reivindica como objeto del presente modelo de utilidad:-

20. 1. Funda para botellas de gases licuados, caracterizada esencialmente por el hecho de que consta de un cuerpo tubular de forma y dimensiones apropiadas para envolver la botella, dotado en su base superior de una tapa provista de una abertura por la que sobresale el manoreduc-



tor.

2. Funda para botellas de gases licuados.

La presente memoria consta de cuatro hojas foliadas escritas por una sola cara

Barcelona, 1 de septiembre de 1970

Antonio PAREDES GAYETE

p.a.

I. PONTI

19342/1

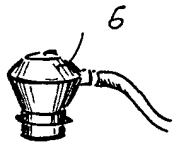


FIG. 1

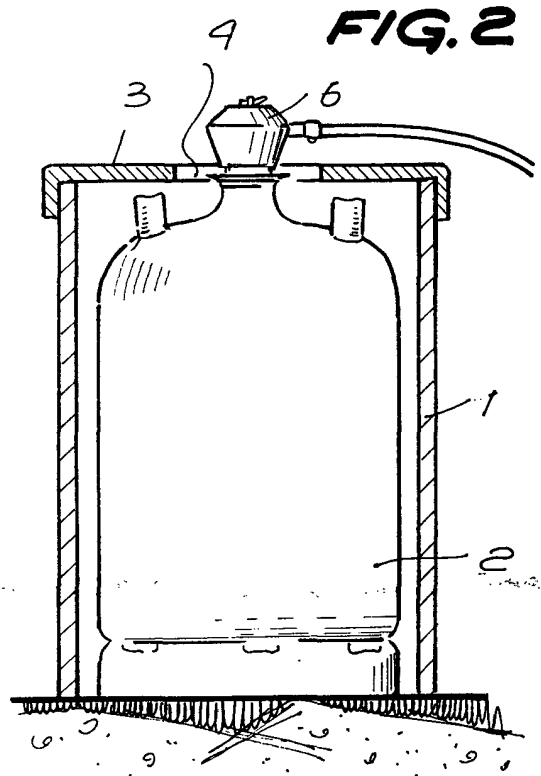
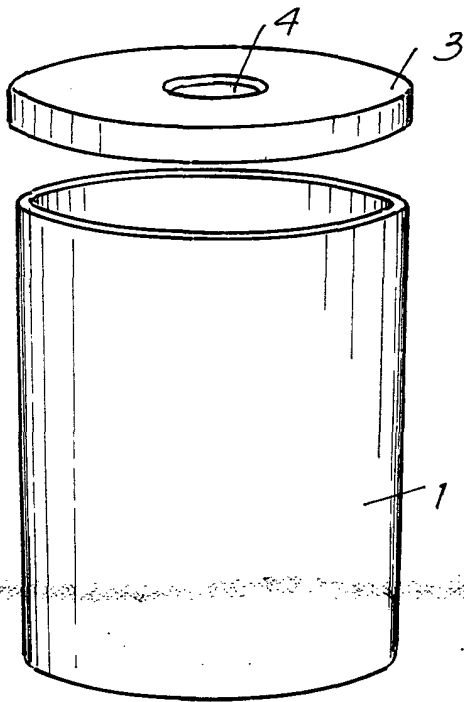
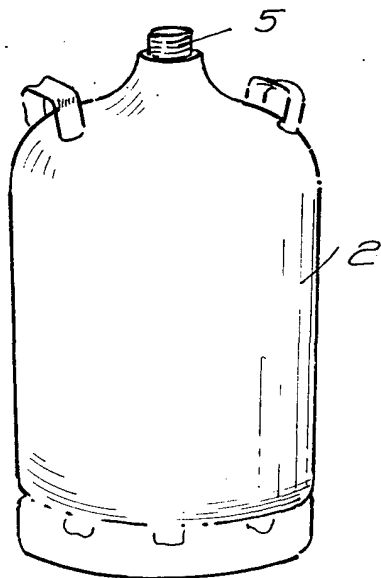


FIG. 2



BARCELONA, 21 SEP. 1970
ANTONIO PAREDES GAYETE
P.A.

L. PORTI
P.P.