

161513



SECCION TECNICA
CLASIFICACION I. P. C.
CLASE <u>A 47</u>
SUBCLASE <u>H</u>

161513

161513

MODELO DE UTILIDAD

por 20 años por

"GALERIA FACILMENTE DESARMABLE PARA CORTINAJES", a favor de D. ADELARDO IZQUIERDO CORCOBADO, domiciliado en Madrid, calle de la Oca, 65, (Pasaje).

M E M O R I A D E S C R I P T I V A

=====

5.-

Desde tiempo inmemorial se vienen utilizando las galerias o bastidores con el fin de colgar con facilidad y estéticamente toda clase de cortinajes, pero este objeto que se utilizaba en general en casas de lujo, hoy viene siendo de corriente utilización, ya que debido a la elevación del nivel de vida, el confort en los hogares es cada vez mayor, por tanto, mi representado ha ideado la galería o bastidor para la sujeción de toda clase de cortinas de que tratamos, que puede ser

10.-

vendido absolutamente desarmado y por tanto presentarse en el mercado convenientemente envasado, siendo de fácil transporte tanto desde el fabricante al comercio ,



como después por el comprador a su domicilio, en donde se instala con suma facilidad, simplemente a base de apretar dos tornillos.

15.-

Conocido que así nos es, el objeto de éste modelo de utilidad, con la ayuda de la lámina de dibujos adjunta, pasaremos a describirle, haciéndolo constar se trata de un posible ejemplo de realización práctica.

20.-

En la figura 1, se representa una planta por la parte superior de la galería o bastidor; en la figura 2, un alzado y corte por la parte interior de la galería; y en la figura 3, una perspectiva de la galería convenientemente armada, con un corte central para señalar la diversidad de longitudes de la galería y otro lateral, para hacer visible el dispositivo de engarce del tornillo, situado en el reverso del larguero central de la galería.

25.-

El conjunto del bastidor o galería, está constituido, como todas ellas por un travesaño delantero y central 1, a ambos de cuyos lados se engarzarán los travesaños o laterales 2, tanto el delantero 1, como ambos laterales 2, estarán cortados a inglete en 3, a fin de que encajen correctamente.

30.-

35.-

El delantero de la galería, llevará convenientemente atornillada, una pieza paralelepípedica 4, que dispone en su centro de un orificio roscado. Y en ambos laterales irá sujeta otra pieza 6, de parecida disposición, que acopla en su interior a la pieza 4, a la cual queda sujeta por virtud del tornillo 5, que atravesará el orificio 7, quedando atornillado todo el conjunto convenientemente, después de confrontados los ingletes del delantero y ambos laterales.

40.-

45.-

Estas galerías o bastidores de cortinas, estarán provistos como todos ellos, de unos soportes 8,



50.- situados en el ángulo postero-superior de cada uno de los laterales, para que penetren en ellos las correspondientes escarpas de sujección, y más interiormente en la parte superior de su parte media de otros soportes 9, de media caña, para sujetar sobre ellos, la barra de la que penderá o colgará la cortina correspondiente.

55.- Suficientemente descrito el objeto del modelo de utilidad que nos ocupa, nos queda señalar se trata de una de sus variadas formas de realización práctica, sin que sus modificaciones de forma, tamaño, materiales empleados, etc., desvirtuen la esencialidad de su objeto.

N O T A

El modelo de utilidad descrito, recaerá, pues, sobre las siguientes reivindicaciones:

60.- 1ª.-"GALERIA FACILMENTE DESARMABLE PARA CORTINAJES", caracterizada por estar constituida por un delantero y sus dos laterales cortados a inglete en sus puntos de unión o conjunción, en la parte media de cuyo anverso, a ambos lados, van sujetas unas piezas que dispone de un orificio roscado, en la que se acoplan o encajan otras dos, dispuesta cada una, en la parte interna o reverso de ambos laterales de la galería, y disponiéndose de un orificio es atravesado por un tornillo, que se enroscará en las piezas sujetas a ambos lados del delantero, con lo que la galería, después de encajados los ingletes del delantero y dos laterales que la constituyen y fuertemente roscados sus tornillos, queda totalmente armada en perfectas condiciones de uso.

75.- 2ª.-"GALERIA FACILMENTE DESARMABLE PARA CORTINAJES".

Todo ello tal y conforme queda descrito, representado y reivindicado.

Esta memoria consta de cuatro hojas mecanogra-



80.- fiadas y foliadas por una sola de sus caras, conteniendo un total de ochenta líneas.

MADRID A 7 DE SEPTIEMBRE DE 1970

P.A.

MANUEL DE ARPE.

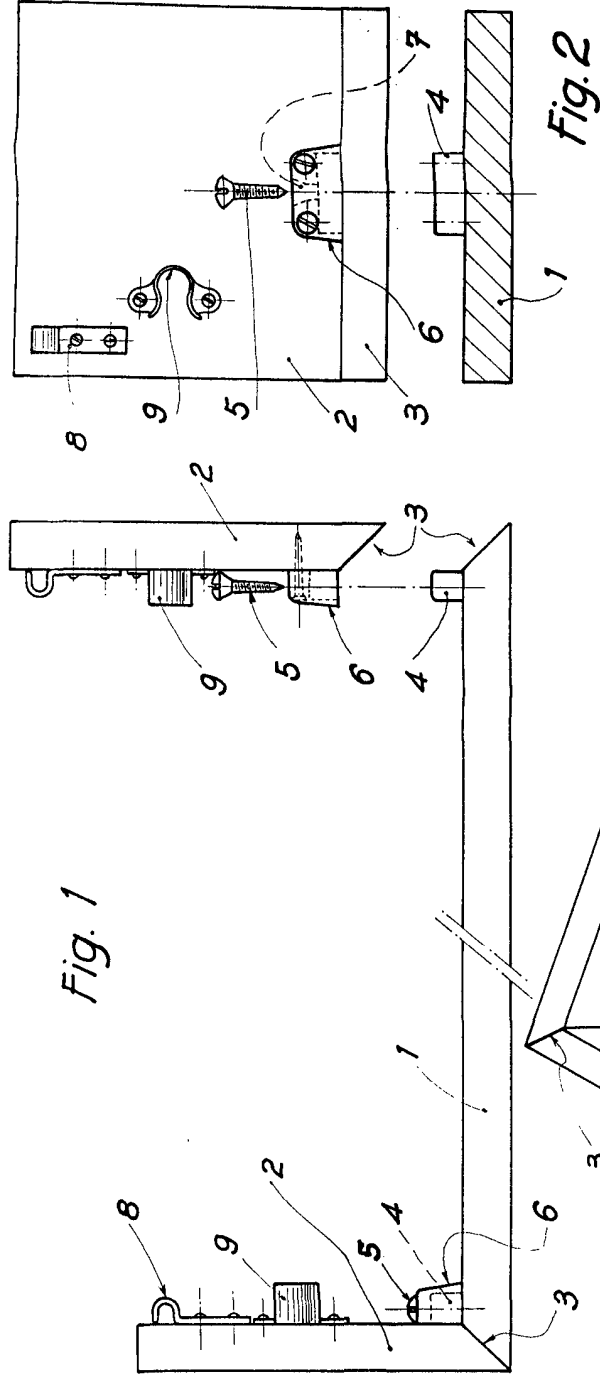
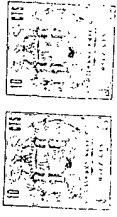


Fig. 2

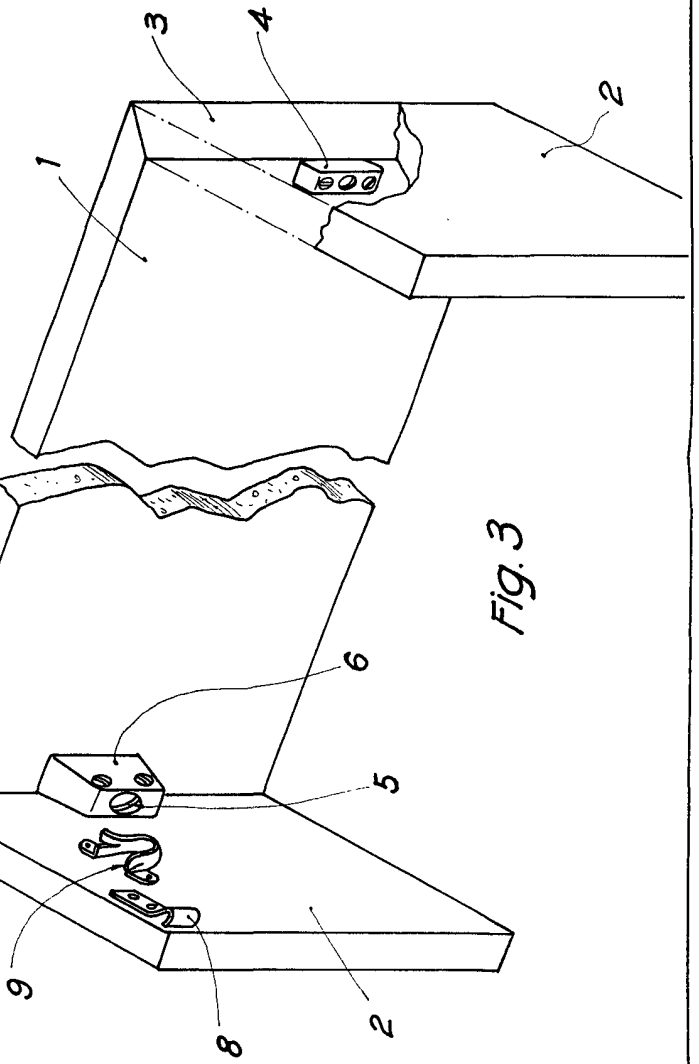


Fig. 3