

161510

SECCION TECNICA
CLASIFICACION I. P. C.
CLASE B 65
SUBCLASE D



MEMORIA DESCRIPTIVA

PARA UNA SOLICITUD EN ESPAÑA DE MODELO DE UTILIDAD
POR VEINTE AÑOS
A FAVOR DE D. JOAQUIN CLAROS VENTURA

DE NACIONALIDAD ESPAÑOLA

RESIDENTE EN BADALONA (Barcelona) Garriga, 188-200

POR: TAPON PERFECCIONADO.



16 15 10

El objeto del presente modelo concierne, como su enunciado indica, a un tapón perfeccionado de gran utilidad y sencillez constructiva, siendo además de gran facilidad de manejo.

5. Consiste esencialmente en un tapón propiamente dicho con medios para su adaptación al envase, el cual presenta en el centro de su base superior un cilindro que antes de formar su base superior presenta una zona cónica de reducción continuada por un pequeño cilindro. La zona cónica de reducción del cilindro está formada por una serie de nervios que entre ellos dejan una serie de orificios para el paso del fluido del envase hacía el exterior.
10. Este cilindro presenta exteriormente un capuchón que se desliza en sentido vertical sin posibilidad de separarse gracias a un nervio que presenta en su interior que topa con otro nervio existente en la pared exterior del cilindro central del tapón.
15. El capuchón presenta en su base superior un orificio cuyas paredes interiores coinciden exactamente con el pequeño cilindro superior del cilindro del tapón, al objeto de cejar la comunicación entre el envase y el exterior o abrirla.
20. Para mejor comprensión haremos referencia en lo que sigue al dibujo adjunto, dado a título de ejemplo ilustrativo, en el que
25. La figura 1, muestra una vista en sección a través de la línea I-I de la figura -2-.
30. La figura 2, muestra una vista seccionada del tapón en posición cerrada.



16 15 10

La figura 3, muestra una vista seccionada del tapón en posición abierta; y

La figura 4, muestra una vista en sección por la línea II-II de la figura 3.

5. En estas figuras podemos observar que un tapón -1- presenta en su base superior -2- un cilindro -3- cuyo extremo superior se estrecha formando unos orificios laterales -4- y se remata por un pequeño cilindro -5-.

10. El cilindro -3- presenta adaptado exteriormente con posibilidad de desplazamiento vertical, un capuchón -6- cuya base superior -7- presenta un orificio -8- cuyas paredes interiores coinciden exactamente con el cilindro -5- a efectos de cerrar la comunicación entre el envase y el exterior.

15. Para evitar el desprendimiento del capuchón -6-, está provisto de un nervio -9- que topa con otro -10- previsto en la parte superior del cilindro -3-.

20. De esta forma las posiciones del capuchón -6- sobre el cilindro -3- cerrarán o abrirán el paso del fluido desde el envase al exterior al coincidir o no las paredes exteriores del cilindro -5- con las interiores del orificio -8- de la base superior -7- del capuchón -6-.

25. Se hace constar que cuantas modificaciones puedan ser introducidas en el objeto descrito que no afecten a su esencialidad característica, se considerarán incluidas en él sean cualesquieran las circunstancias que concurren.

29.

16 15 10

NOTA
====



Descrito suficientemente el objeto de la presente solicitud se declaran de novedad y utilidad las siguientes:

5.

REIVINDICACIONES
=====

10.

1ª.- Tapón perfeccionado, que se caracteriza por presentar en la base superior del tapón propiamente dicho, un cilindro que se estrecha en su parte superior, donde tiene una serie de orificios o ventanas, para formar un pequeño cilindro cuyas paredes exteriores coinciden exactamente con las paredes interiores del orificio que en su base superior presenta un capuchón que se adapta exteriormente al cilindro del tapón con posibilidad de desplazamiento vertical.

15.

2ª.- Tapón perfeccionado, según la reivindicación anterior, que se caracteriza porque tanto el capuchón en su pared interior como el cilindro en su parte superior, presentan sendos nervios de tope.

20.

3ª.- TAPON PERFECCIONADO.

24.

Tal y como se describe y reivindica en la presente memoria descriptiva que consta de cuatro hojas escritas a máquina a dos espacios por una sola



161510

161510

de sus caras y dibujos que a la misma se acompaña.

2.

Madrid,

-7.SEI.1970

JOSE M.^a AYMAT GONZALEZ
Por Difer



FIGURA 1

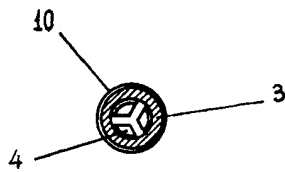


FIGURA 2

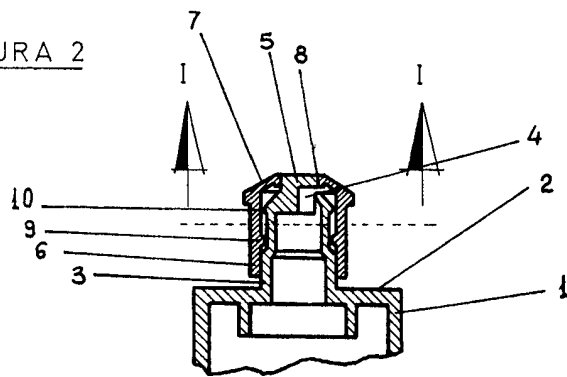


FIGURA 3

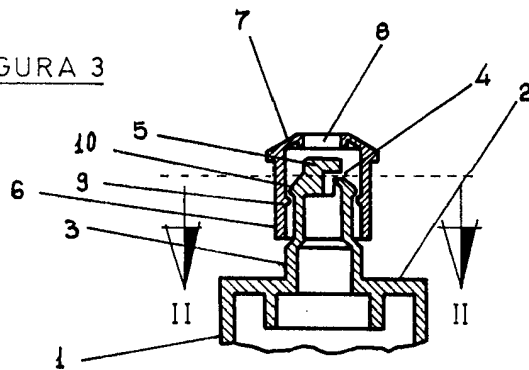
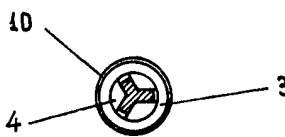


FIGURA 4



MADRID, -7.5.1978

Handwritten signature and stamp, including the text 'MODE M.º 1' and '1978'.