

161505



SECCION TECNICA  
CLASIFICACION I. P. C.  
CLASE A 01  
SUBCLASE G

# MEMORIA DESCRIPTIVA

correspondiente a la solicitud de concesión de un...

MODELO DE UTILIDAD

SOLICITANTE: DOÑA MERCEDES ZARDOYA JIMENEZ

RESIDENCIA: Avda, Jacinto Benavente 25

VALENCIA.-5

ENUNCIADO: " ENVOLTURA PROTECTORA DE TRONCOS DE  
ARBOLES"

Prioridad: Patente ..... n.º ..... del .....



1 El Estatuto vigente sobre Propiedad Industrial, de  
26 de Julio de 1929, en su texto refundido publicado el 30  
de Abril de 1930, establece los caracteres de patentabili-  
dad de las invenciones de tipo industrial que tienen por  
5 objeto obtener ventajas sobre lo ya conocido, admitiendo  
por consiguiente como patentables, las nuevas máquinas, apa-  
ratos, instrumentos, procesos de fabricación, etc. La am-  
plitud de conceptos previstos como patentables, ha llevado  
al legislador a aclarar (Artº. 46) que la enumeración con-  
10 tenida en dicho cuerpo legal es puramente enunciativa y no  
limitativa, haciéndola extensiva incluso a los descubri-  
mientos de tipo científico (Artº. 47).

El Decreto de 26 de Diciembre de 1947, recogiendo  
la Orden de 18 de Noviembre de 1935, confirma el criterio  
15 legal de que también serán patentables los instrumentos, ob-  
jetos, o partes de los mismos, que aporten a la función a  
que son destinados, un beneficio o efecto nuevo, y en defi-  
nitiva que constituyan una mejora sustancial sobre lo ante-  
riormente conocido.

20 Pues bien, a tenor de lo expuesto, y en base al ar-  
ticulado que recoge los conceptos expresados, debe conside-  
rarse, que la invención a que se refiere la presente memo-  
ria, constituye una novedad industrial, con características  
y ventajas que la hacen merecedora del privilegio de explo-  
25 tación exclusiva que por ella se solicita, premiando así  
los méritos de quien aporta a la industria del país una me-  
jora efectiva y precisamente comprendida entre las enuncia-  
das por la Ley como patentables. (Arts. 46 y 47 en relación  
con el 171, en su nueva redacción afectada por la Orden de  
30 18 de Noviembre de 1935).



1  
  
  
5  
  
  
10  
  
  
15  
  
  
20  
  
  
25  
  
  
30

Pasando a describir el objeto de la invención por la cual se solicita el presente privilegio de Modelo de Utilidad, se hace constar que la finalidad de la idea que vamos a describir, es proporcionar al mercado y al público - en general, una envoltura protectora para troncos de árboles, concebida con objeto de preservar a los mismos de los agentes atmosféricos, de daños por los aperos, y demás útiles de labranza, de herbicidas, etc.

Como es sabido, los troncos de los árboles necesitan, para su vida normal, una cierta protección, y recayendo la misma de una forma especial, en los plantones o árboles jóvenes, en los que han sufrido defoliación, en los que se les han cambiado de variedad, etc.; para lo cual debemos protegerlos de los casos siguientes:

1º.- Contra la acción de los rayos solares que pueden quemar o dañar su madera.

2º.- Contra los roedores u otros animales, que ataquen a los árboles en dicha parte que se protege.

3º.- Contra los herbicidas u otros productos que se apliquen en el terreno y que se pongan en contacto con el tronco.

4º.- Contra la acción de aperos, herramientas, u otro útiles, y aparatos empleados en el cultivo.

5º.- Contra el frío.

6º.- Contra la salida de chuponas, etc.

La protección de los troncos contra los casos anteriormente citados, se logra por mediación del objeto de la presente invención, el cual está constituido por una envoltura protectora, esencialmente caracterizada por estar constituida por una lámina, bien de cartón, especialmente

7 SET



1 adaptado y tratado para estar a la intemperie, bien de plás-  
tico, o bien de cualquier otro material, que cumpla idónea-  
mente con la finalidad perseguida, el cual, preferentemente,  
5 adopta el color blanco para reflejar y no absorber los ra-  
yos solares, y está constituida por una lámina aplicada en  
forma envolvente en los troncos de los árboles, de forma tal  
que los bordes laterales de la mencionada lámina quedan a -  
coplados entre sí por un medio convencional al efecto. A --  
simismo, la mencionada envoltura, presenta prevista la posi-  
10 bilidad de empalmar varias unidades, si el tamaño o el cre-  
cimiento del árbol lo requiere, pudiendo standardizar sus -  
tamaños, si las necesidades de los clientes lo requiere.

Con objeto de aclarar gráficamente la idea que se  
describe, se acompaña a esta memoria como parte integrante -  
15 de la misma, un juego de dibujos, en los que se representa -  
lo siguiente:

La figura 1ª corresponde a una vista de la envol-  
tura protectora -1- sobre un árbol joven -2-, representándo-  
se el medio convencional -3- de acoplo, de los bordes de la  
20 misma, así como la representación en líneas de puntos y tra-  
zos, del desarrollo longitudinal -4- de la mencionada envol-  
tura -1-.

La figura 2ª corresponde a una vista de la envoltu-  
ra protectora -1- sobre otro tipo de planta -2-, representán-  
25 dose el medio convencional -3- de acoplo de los bordes de -  
la misma.

La figura 3ª, corresponde a un ejemplo de utili-  
zación de varias envolturas, tipo, empalmadas para aumentar  
su altura, cuando el plantón a proteger tiene un tamaño ma-  
30 yor que la envoltura simple.



1           La figura 4ª es un ejemplo de una envoltura protectora en la que el medio convencional de acople de los bordes, se consigue por un agrafe realizado con recortados de la propia envoltura.

5           De la descripción de los dibujos que antecede, se deduce prácticamente la constitución y el funcionamiento del objeto de la invención que es como sigue:

10           Una vez aplicada la envoltura -1- circundando el tronco del árbol -2- se acoplarán los bordes de la misma mediante un dispositivo convencional -3-, tal como grapas, alambres, engarces etc., pudiendo estar prevista la posibilidad de empalmar varias unidades si el tamaño o crecimiento del árbol lo requiere.

15           No se considera necesario hacer más extensa esta descripción para que cualquier persona perita en la materia comprenda perfectamente la idea que se desea patentar, así como las ventajas que de su realización industrial han de derivarse y que, brevemente aludidas en sus puntos más señalados son las siguientes:

20           1ª.- Sencillez de fabricación, por cuanto que las envolturas protectoras se elaboran a través de un proceso simplificado en cuanto a fases operativas, que es determinante de costos muy asequibles en general.

25           2ª.- Facilidad de montaje, gracias a la organización de las envolturas, las cuales permiten un acoplamiento rápido sobre los troncos de los árboles, practicable por mano de obra no especializada, lo que se traduce en ahorros importantes de tiempo y dinero.

30           3ª.- Novedad funcional, determinada por el gran avance conseguido mediante la utilización de las envolturas



1 en la protección de los troncos de cualquier clase de árboles.

5 4a.- Ahorro de mano de obra, en quitar chuponas, evitando tratamientos de protección que, de este modo son innecesarios, por lo que es evidente que el modelo solicitado adquiere una utilidad práctica singular por el beneficio o efecto nuevo que aporta a la función a que se destina.

10 Por todo ello, y para evitar posibles imitaciones, se presenta esta solicitud, pidiendo la explotación exclusiva de la idea descrita, de acuerdo con las consideraciones y puntos que se desean reivindicar, que se concretan en las páginas siguientes,

15

20

25

30

7 SET. 1970



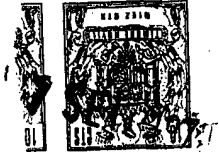
1 Hecha la descripción a que se refiere la memoria  
que antecede, es preciso insistir en que los detalles de  
realización de la idea expuesta, pueden variar, es decir,  
que pueden sufrir pequeñas alteraciones, basadas siempre  
5 en los principios fundamentales de la idea, que son en esen-  
cia los que quedan reflejados en los párrafos de la des-  
cripción hecha. En efecto, el Artículo 48 del Estatuto vi-  
gente sobre Propiedad Industrial, establece como no paten-  
tables, en su apartado tercero, "los cambios de forma, di-  
10 mensiones, proporciones y materias de un objeto ya patenta-  
do" fijando así el criterio del legislador en el sentido  
de que patentada una idea que pueda dar lugar a una reali-  
dad práctica e industrializable, nadie podrá apoyarse en  
ella para, a pretexto de haber introducido ligeras modifi-  
15 caciones, presentarla como nueva y propia.

Este principio, en cuanto al alcance de la protec-  
ción del objeto patentado se refiere, se halla confirmado  
por numerosas Sentencias del Tribunal Supremo, y entre ellas,  
como más terminantes, en las de fechas 16 de Octubre de 1954,  
20 23 de Enero de 1959, 20 de Marzo de 1964 y otras.

Establecido el concepto expresado, en cuanto a la  
amplitud que debe darse a la protección solicitada, se re-  
dacta a continuación la Nota de Reivindicaciones, de acuer-  
do con lo que se establece en el último párrafo del apar-  
25 tado tercero del Artículo 100 de la Ley, sintetizando así  
las novedades que se desean reivindicar:

#### NOTA DE REIVINDICACIONES

En resumen, el privilegio de explotación exclusi-  
va que se solicita, recaerá sobre las reivindicaciones si-  
30 guientes:



1

1ª.- ENVOLTURA PROTECTORA DE TRONCOS DE ARBOLES, caracterizada por estar constituida por una lámina de materia convencional, aplicada de forma envolvente a los troncos de los árboles, formando un cuerpo tubular, de forma tal que los bordes laterales de la mencionada lámina quedan acoplados entre sí por un medio adecuado de ensamblaje.

5

2ª.- Se reivindica por último, como objeto sobre el que ha de recaer el modelo de Utilidad que se solicita, "ENVOLTURA PROTECTORA DE TRONCOS DE ARBOLES".

10

Todo conforme queda descrito y reivindicado en la presente memoria descriptiva, que consta de ocho páginas mecanografiadas por una sola cara y dibujos que se acompañan.

15

Madrid, 7 de Septiembre de 1.970

BERNARDO UNGRIA  
P.P.

20

25

30

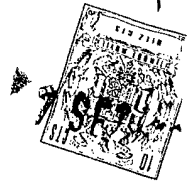


fig. 1<sup>a</sup>

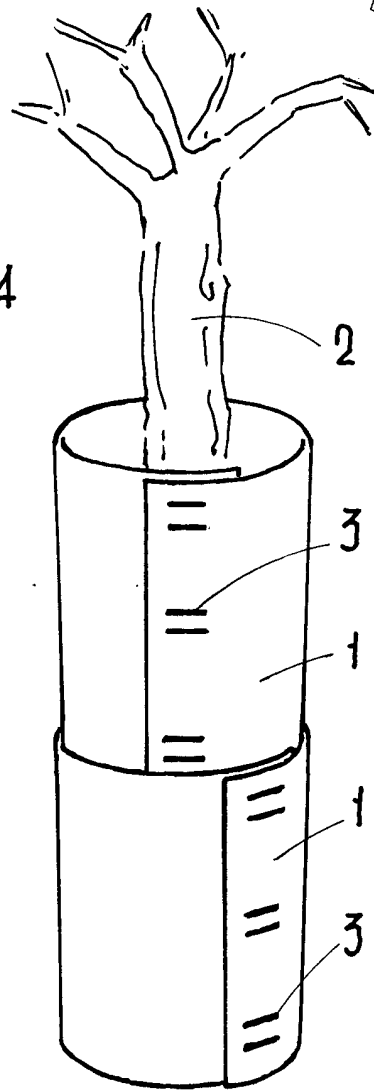
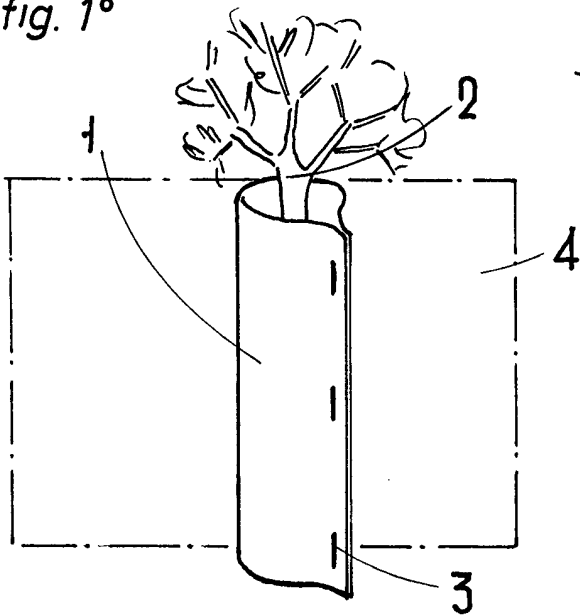


fig. 2<sup>a</sup>

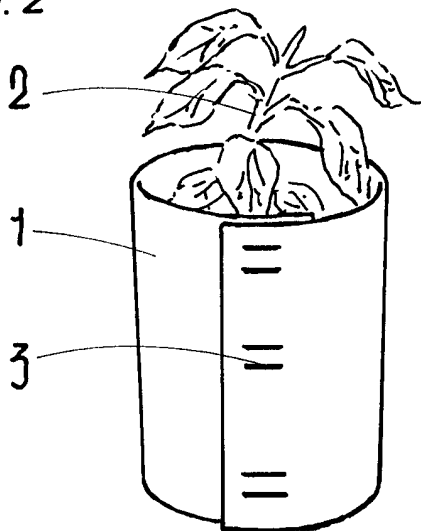


fig. 3<sup>a</sup>

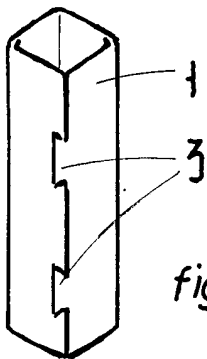


fig. 4<sup>a</sup>

**ESCALA VARIABLE**

Madrid, de Septiembre de 19

**BERNARDO UNGRIA**

P. P.