

BAD ORIGINAL



162-475

SECCION TECNICA  
CLASIFICACION I. P. C.  
CLASE G09  
SUBCLASE F

MEMORIA DESCRIPTIVA

que se acompaña a una solicitud de modelo de utilidad, por veinte años, para España y sus Posesiones, por

ETIQUETA.

Solicitante : D. Pedro VILLAR BUIL  
Nacionalidad: Española  
Residencia : CASPE Zaragoza  
Domicilio : S. Vicente Ferrer 1 .

BAD ORIGINAL

MEMORIA DESCRIPTIVA



El presente modelo de utilidad recae sobre una etiqueta que, dotada de una pestaña en su parte posterior, y de un aro también en su parte posterior, es apta para ser colocada enganchándola en cualquier objeto, o bien, colocarla en el cuello de botellas, indistintamente.

La etiqueta puede ser de cualquier forma y hecha en cualquier material, pero especialmente es preferible lo esté en material plástico, por su escaso costo, capacidad de fabricación, inalterabilidad y bello efecto.

Para mejor comprensión de esta memoria se acompaña el dibujo adjunto que muestra un ejemplo de realización de los varios que caben dentro del cuadro general de la invención sin que la misma se altere. En dichos dibujos:

La fig. 1 muestra un perfil del dispositivo según la invención, acoplado al cuello de una botella.

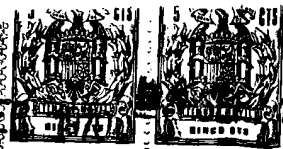
La fig. 2 es una planta del dispositivo.

De conformidad con la invención referida a los dibujos adjuntos, la etiqueta (1) preferentemente de material plástico, presenta en su parte posterior un ligero engrosamiento (2) del que por su parte superior surge una pestaña acodada hacia abajo (3) que permite colgar la etiqueta de cualquier objeto.

Además, bien de la misma pestaña (3) o del engrosamiento (2) o de cualquier parte del reverso de la etiqueta, parte un aro de material plástico (4) que permite colocar la etiqueta, de manera recambiable, en el cuello de cualquier botella, frasco o similar.

Para colgar la etiqueta de otro objeto, mediante el uso de la pestaña, es fácil eliminar el aro, cortándolo junto a su arranque, operación sumamente sencilla.

Tras lo descrito sólo resta señalar que la etiqueta



descrita tiene infinidad de aplicaciones, y puede ser fabricada en toda clase de materiales, formas y tamaños apropiados, sin limitación.

35 NOTA - Descrito suficientemente lo que antecede sólo resta señalar que lo que se declara propio, nuevo y útil del solicitante, es lo contenido en las siguientes:

#### REIVINDICACIONES

40 1 - Etiqueta, caracterizada por estar constituida de una lámina preferentemente de material plástico, que presenta en su parte posterior un ligero engrosamiento del que, por su parte superior, surge una pestaña acodada hacia abajo, que permite colgar la etiqueta de cualquier objeto, enganchándola.

45 2 - Etiqueta, según reivindicación 1ª caracterizada porque, esencialmente, de la parte posterior de la misma, y de un punto adecuado, tal como de los bordes laterales del gancho o del engrosamiento posterior de la misma, parte un aro de material plástico, que permite colocar la etiqueta en el cuello de una botella, frasco o similar.

50 3 - Etiqueta, según reivindicaciones 1 y 2 caracterizada porque cuando se desea colgar la misma solamente de su gancho o pestaña posterior, se elimina el aro citado cortándolo por ambos lados de su punto de arranque.

4 - ETIQUETA

BAD ORIGINAL

-4-



55

Todo según se describe en la presente memoria que consta de cuatro hojas foliadas y escritas por una cara con un total de cincuenta y siete líneas y dibujo anexo.

Madrid 4 septiembre 1970

p.a.

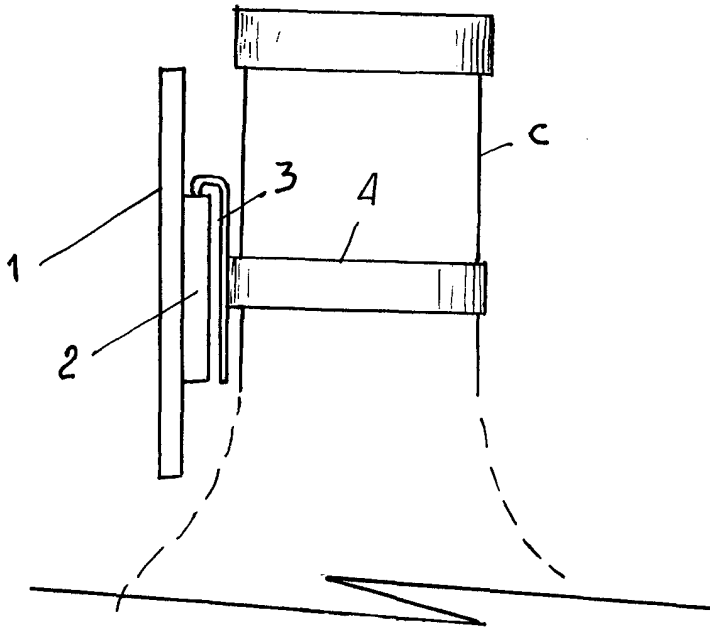


Fig. 1

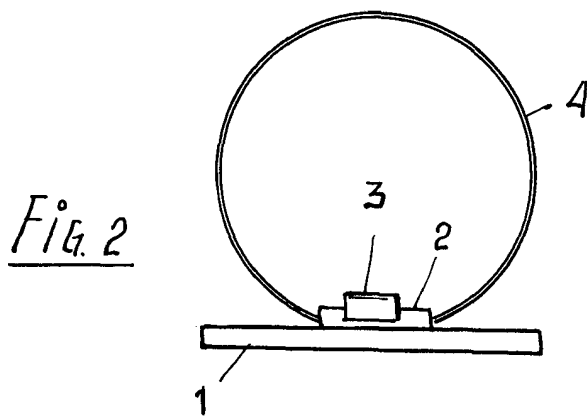


Fig. 2

ESCALA VARIABLE

MADRID 4 de Septiembre 1940

*M. Villar BUIL*