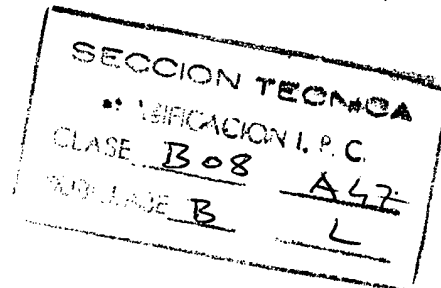




161468



MODELO DE UTILIDAD

por V E I N T E años  
a favor de D. Miguel Trujillo Jimenez  
de nacionalidad española  
residente en MALAGA.- Strachan, 11  
por:  
"LIMPIADOR DE CRISTALES DE PECERAS".-

-----



5.- El Modelo de Utilidad objeto de la presente memoria se refiere como su titulo indica a un util para limpiar cristales de peceras, acuariums, etc. que reúne unas cualidades de utilización muy superiores a todo lo conocido hasta el momento tanto por su eficacia como por la economía de los materiales empleados que permiten la realizacion de un instrumento de gran duración y escaso precio.

10.- Esencialmente consiste la presente invencion en dos imanes independientes, ambos recubiertos de material moldeable. Uno de ellos lleva ademas un elemento rascador y permanece en elm interior del recipiente, siendo guiado por el otro que se desliza por el exterior para cuyo manejo ha sido dotado de una empuñadura dura.

15.- Para la mejor comprensión del invento que se precogniza se acompaña una hoja de planos en la que en dos figuras se detalla suficientemente la constitución y disposicion de sus elementos componentes asi como su utilización practica no limitativa.

20.- La figura primera representa una vista en perspectiva del limpiador que nos ocupa. La segunda se refiere a una seccion del mismo aparato.

La numeracion que acompaña a las figuras tiene el, mismo significado para ambas siendo este el siguiente:

- 25.-
- 1.- Cristal.
  - 2.- Cuerpo interior.
  - 3.- Cuerpo exterior.
  - 4.- Elemento rascador.
  - 5.- Empuñadura.



6.- Iman interior.

7.- Iman exterior.

5.- La pieza (2) que comporta el iman (6) y el elemento rascador (4) de estropajo especial, se desliza por la cara interior de cristal del recipiente y es arrastrado desde el exterior por la pieza (1) provista de empuñadura (5) y que lleva un segundo iman (7) bastando deslizar el conjunto lentamente por el cristal para conseguir una perfecta limpieza del interior del acuarium sin necesidad de mojarse las manos o introducir utensilios extraños.

10.- Seran independientes del objeto de la presente invención, los materiales, forma, colores y dimensiones y en general todo cuanto no altere, cambie o modifique la esencialidad de la invención.

15.- Descrita suficientemente la naturaleza y objeto de este Modelo de Utilidad, se hace constar que las características esenciales, sobre las que han de recaer la concesion del mismo estan comprendidas en las siguientes:

20.- REIVINDICACIONES

25.- 1ª.- Limpiador de cristales de peceras, preferentemente aplicable a la limpieza interior de las paredes de cristal aplicable a los acuariums y que consta de dos imanes uno exterior provisto de su empuñadura interior de un elemento rascador, estropajo o similar arrastrando aquel a este que lleva a cabo la referida limpieza.

2ª.- Limpiador de cristales de peceras, caracterizado por comprender, segun reivindicacion anterior, por llevar cada uno de los imanes un recubrimiento de material moldeable inyectado que le proporciona un perfecto acabado a la



vez que protege los imanes de la acción oxidante del agua.

3ª.- LIMPIADOR DE CRISTALES DE PECERAS.

Todo ello tal y como se describe y reivindica en la memoria que antecede que consta de CUATRO hojas escritas a máquina por una sola de sus caras y planos que la ilustran.

5.-

Madrid, 4 de Septiembre de 1.970

A handwritten signature in black ink, appearing to be 'L. Ruiz', written over the date.



FIG 1

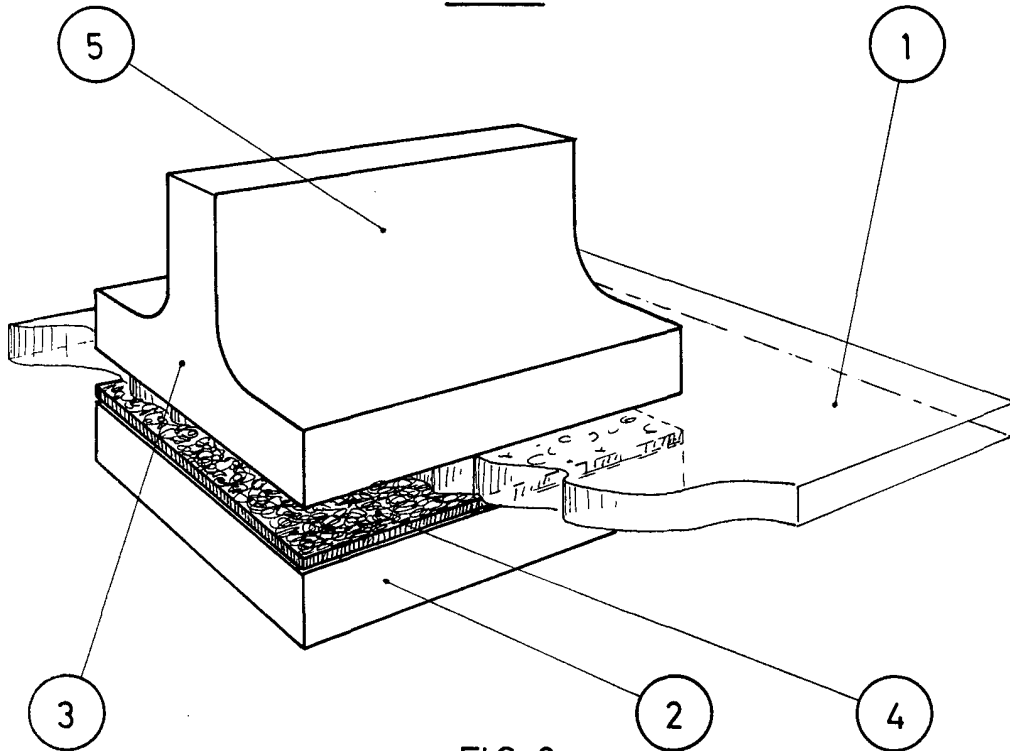
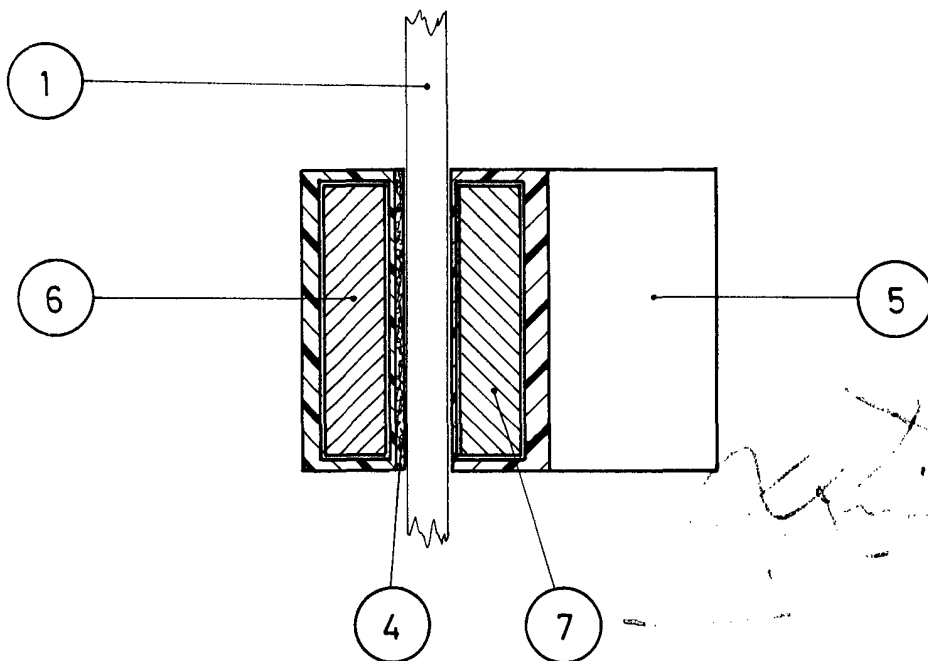


FIG 2



ESCALA VARIABLE