



2 5 NOV 1970

SECCION TECNICA
 ESTACION I. P. G.
 CLAS. F 21
 SUB CLAS. L

NUMERO 161.442

MEMORIA DESCRIPTIVA

correspondiente a la solicitud de concesión de un

MODELO DE UTILIDAD

SOLICITANTE: JUGUETES Y ESTUCHES, S.A.

RESIDENCIA: Avda. Joaquín Vilanova, 16.

IBI (Alicante)

ENUNCIADO: "LINTERNA PERFECCIONADA".

Prioridad: Patente n.º del

ES



25 NOV. 1970

1 El Estatuto vigente sobre Propiedad Industrial, de
26 de Julio de 1929, en su texto refundido publicado el 30
de Abril de 1930, establece los caracteres de patentabili-
dad de las invenciones de tipo industrial que tienen por -
5 objeto obtener ventajas sobre lo ya conocido, admitiendo -
por consiguiente como patentables, las nuevas máquinas, a-
paratos, instrumentos, procesos de fabricación, etc. La am-
plitud de conceptos previstos como patentables, ha llevado
al legislador a aclarar (Artº. 46) que la enumeración con-
10 tenida en dicho cuerpo legal es puramente enunciativa y no
limitativa, haciéndola extensiva incluso a los descubrimien-
tos de tipo científico (Artº. 47).

15 El Decreto de 26 de Diciembre de 1947, recogiendo
la Orden de 18 de Noviembre de 1935, confirma el criterio
legal de que también serán patentables los instrumentos, ob-
jetos, o partes de los mismos, que aporten a la función a
que son destinados, un beneficio o efecto nuevo, y en defi-
nitiva que constituyan una mejora sustancial sobre lo ante-
riormente conocido.

20 Pues bien, a tenor de lo expuesto, y en base al ar-
ticulado que recoge los conceptos expresados, debe conside-
rarse, que la invención a que se refiere la presente memo-
ria, constituye una novedad industrial, con características
y ventajas que la hacen merecedora del privilegio de explo-
25 tación exclusiva que por ella se solicita, premiando así -
los méritos de quien aporta a la industria del país una me-
jora efectiva y precisamente comprendida entre las enuncia-
das por la Ley como patentables. (Arts. 46 y 47 en relación
con el 171, en su nueva redacción afectada por la Orden de
30 18 de Noviembre de 1.935).



1971

1

5

10

15

20

25

30

Pasando a describir el objeto de la invención por la cual se solicita el presente privilegio de Modelo de Utilidad, se hace constar que la finalidad de la idea que vamos a describir es proporcionar al mercado y al público en general, una linterna perfeccionada que siendo del tipo de las que comprenden dos partes ensamblables, a modo de petaca, una de ellas portadora del sistema interruptor y lamparilla, y la otra portadora de las pilas eléctricas con dispositivo de interconexión entre pilas, viene a caracterizarse por el hecho de que el sistema interruptor está constituido por una lámina metálica doblada en zig-zag, de la que uno de sus extremos forma lengüetas paralelas destinadas a fijarse sobre el armazón entre guías paralelas, a la vez que retienen al eje de giro del mando intermedio por una rueda, que asoma parcialmente al exterior a través de una ventana. Mientras que esta rueda posee un entrante que juega con el extremo de una laminilla engarzada en el zig-zag que cierra el circuito al tomar contacto con una placa aislada respecto del zig-zag, en tanto que el extremo opuesto de este último presiona permanentemente al portalámparas. De modo que el circuito queda abierto cuando la laminilla contactora es separada de la placa mediante el accionamiento del mando.

Otra característica consiste en que la lamparita montada en el portalámparas se aloja en una coquedad prevista en el cabezal y cuya luz sale al exterior a través de una ventana de cuatro caras que ocupa la mitad aproximada del extremo de este cabezal.

Otra característica consiste en que la parte que contiene las pilas posee acoplada en su base una pieza pos-



1 tiza en forma de cajetin, abierto por su cara superior y
con pivotes salientes que quedan pegados a las paredes del
armazón y constituyen guías para las pilas. Poseyendo en el
fondo dos resortes espirales sin solución de continuidad,
5 para la interconexión entre pilas.

Una ulterior característica consiste en que la
parte del armazón, o tapa de la caja a modo de petaca por-
tadora del interruptor y lamparita, presenta dos patillas
flexibles con relieves extremos que al introducirse en la
10 otra parte de la caja o armazón los resaltes engarzan en
ventanas que aquella posee realizando la retención de las
partes ensablables de la caja.

Con objeto de aclarar gráficamente la idea que
se describe, se acompaña a esta Memoria, como parte inte-
15 grante de la misma, un juego de dibujos en los que se re-
presenta lo siguiente:

La figura única representada muestra una sección
esquemática longitudinal de la linterna perfeccionada que
se solicita en la que puede apreciarse que una de las par-
20 tes -1- o tapa de la caja de la linterna comprende interior-
mente al sistema interruptor compuesto por una lámina fleo-
tora en zig-zag -2-, de la que uno de sus extremos -3- for-
ma sendas lengüetas paralelas de fijación sobre el arma-
zón -1- a lo largo de guías paralelas -4-, al tiempo que -
retienen al eje -5- del mando -6- intermedio por una rueda
25 que asoma parcialmente al exterior a través de una ventana
-7- de esta parte -1- de la caja.

Dicha rueda o mando -6- posee un entrante -8-
angular que ataca en el extremo de una laminilla -9- angar-
30 zada en el tramo intermedio del zig-zag -2-, cuya laminilla



1 -9- cierra el circuito al tomar contacto con una placa -10-
relacionada con una de las pilas -11-, estando dicha placa
-10- aislada respecto del zig-zag -2- por un elemento con-
vencional -12-, estando a este efecto el extremo opuesto
5 -13- del zig-zag -2- en permanente contacto con el portalám-
paras -14-. Este portalámparas esta relacionado con otra
pila -15-, y ambos conectados en serie a través de ambos
resortes obtenidos de un mismo cuerpo --16-, acoplado en el
fondo de un cajetin -17- alojado en la otra parte -18- de
10 la caja de la linterna, cuyo cajetin presenta un pivote la-
teral -19- como guia de penetracion de las pilas.

Otra característica consiste en que la lámpara
-20- montada en el portalámparas -14- se aloja en una oque-
dad del cuerpo -1- o tapa de la caja de la linterna, cuya
15 luz sale al exterior a través de una ventana de cuatro caras
-21- integrada, por un material transparente que ocupa -
aproximadamente la mitad del extremo del cabezal o tapa -1-
de la caja de la linterna.

Ademas esta tapa -1- de la caja de la linterna,
20 que aloja al sistema interruptor y lamparita, posee dos pa-
tillas flexibles -22- con respectivo relieve -23- en sus ex-
tremos, los cuales al introducirse en la otra parte -18- de
la caja, los resaltes se alojan en ventanas -24- realizando
la retención de ambas partes -1- y -18- ensambladas entre
25 sí.

De la descripción de los dibujos que antecede se
deduce prácticamente la construcción y el funcionamiento
del objeto de la invención que es como sigue:

30 El giro del mando o rueda -6- del sistema interrup-
tor hace que el extremo de la laminilla -9- relacionado con



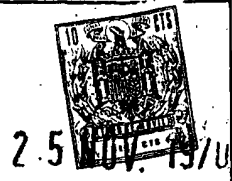
1 su entrante -8- cambie de posición contactando o no con la
placa -10-, cerrando selectivamente el circuito de aliment-
tación de la lamparita -20- con su extremo opuesto, estan-
do apoyada esta laminilla en una lengüeta -25- del tramo in-
5 termedio del zig-zag que selecciona dos posiciones elásticas
del mando, contra un tope -26- de este último.

No se considera necesario hacer más extensa esta
descripción para que cualquier persona perita en la materia
comprenda perfectamente la idea que se desea patentar así -
10 como las ventajas que de su realización industrial han de
derivarse y que brevemente aludidas en sus puntos más seña-
lados son las siguientes:

15 1ª.- Sencillez de fabricación por cuanto que los
elementos mecánicos de la linterna perfeccionada que se so-
licita, se elaboran a través de un proceso simplificado en
cuanto a fases operativas que es determinante de costos -
muy asequibles en general:

20 2ª.- Facilidad de montaje, gracias a la organiza-
ción mecánica del sistema interruptor de la linterna y ór-
ganos complementarios de acoplamiento, que permiten un mon-
taje rápido entre piezas practicable por mano de obra no es-
pecializada, lo que se traduce en ahorros importantes de
tiempo y energía, y

25 3ª.- Novedad funcional determinada por un sistema
interruptor y acoplamiento entre sí de sus distintos órganos
esenciales, constituyendo un avance importante en la técnica
aplicada a la fabricación de linternas, por lo que es evi-
dente que el Modelo solicitado adquiere una utilidad prácti-
ca singular por el beneficio o efecto nuevo que aporta a la
30 función a que se destina.



1

Por todo ello, y para evitar posibles imitaciones, se presenta esta solicitud, pidiendo la explotación exclusiva de la idea descrita, de acuerdo con las consideraciones y puntos que se desean reivindicar, que se concretan en las páginas siguientes:

5

10

15

20

25

30



1 Hecha la descripción a que se refiere la memoria
que antecede, es preciso insistir en que los detalles de
realización de la idea expuesta, pueden variar, es decir,
que pueden sufrir pequeñas alteraciones, basadas siempre
5 en los principios fundamentales de la idea, que son en esen-
cia los que quedan reflejados en los párrafos de la descrip-
ción hecha. En efecto, el Artículo 48 del Estatuto vigente
sobre Propiedad Industrial, establece como no patentables,
en su apartado tercero, "los cambios de forma, dimensiones,
10 proporciones y materias de un objeto ya patentado" fijando
así el criterio del legislador en el sentido de que paten-
tada una idea que pueda dar lugar a una realidad práctica
e industrializable, nadie podrá apoyarse en ella para, a
pretexto de haber introducido ligeras modificaciones, pre-
15 sentarla como nueva y propia.

Este principio, en cuanto al alcance de la protec-
ción del objeto patentado se refiere, se halla confirmado
por numerosas Sentencias del Tribunal Supremo, y entre -
ellas, como más terminantes, en las de fechas 16 de Octubre
20 de 1954, 23 de Enero de 1959, 20 de Marzo de 1964 y otras.

Establecido el concepto expresado, en cuanto a la
amplitud que debe darse a la protección solicitada, se re-
25 dacta a continuación la Nota de Reivindicaciones, de acuer-
do con lo que se establece en el último párrafo del apar-
tado tercero del Artículo 100 de la Ley, sintetizando así
las novedades que se desean reivindicar:

NOTA DE REIVINDICACIONES

30 En resumen, el privilegio de explotación exclusi-
va que se solicita, recaerá sobre las reivindicaciones si-
guientes:



1

1ª.- LINTERNA PERFECCIONADA, de las que comprenden dos partes ensamblables, una de ellas portadora del interruptor y lamparilla, y la otra portadora de las pilas eléctricas con dispositivo de interconexión entre pilas, caracterizada esencialmente por el hecho de que el interruptor viene constituido por una lámina metálica doblada en zigzag, uno de cuyos extremos forma dos lengüetas paralelas destinadas a fijarlas sobre el armazón a lo largo de guías paralelas que el mismo posee y a la vez a retener al eje de giro del mando integrado por una rueda que asoma parcialmente al exterior a través de una ventana practicada en el armazón, cuya rueda posee un entrante que ataca una laminilla engarzada en el zig-zag, la cual laminilla cierra el circuito al tomar contacto con una placa, aislada respecto del zig-zag a cuyo efecto el otro extremo de este último está en contacto permanente con el portalámparas, quedando abierto dicho circuito cuando la laminilla contactora es separada de la placa, mediante el accionamiento del mando

5

10

15

20

2ª.- LINTERNA PERFECCIONADA, caracterizada por el hecho de que la lamparita montada en el portalámparas se aloja libremente en una oquedad prevista en el cabezal y cuya luz sale al exterior a través de una ventana de cuatro caras integrada por un material transparente que ocupa la mitad lateral aproximada del extremo del cabezal.

25

3ª.- LINTERNA PERFECCIONADA, caracterizada por el hecho de que la parte que contiene las pilas posee acoplada en su base una pieza postiza en forma de cajetín abierto por su cara superior con pivotes salientes que quedan pegados a las paredes del armazón y constituyendo guías para las pilas, poseyendo en el fondo dos espirales sin solución

30



1 de continuidad para la interconexión entre pilas.

4^a.- LINTERNA PERFECCIONADA, caracterizada por-
que la parte del armazón portador del interruptor y lampa-
rita posee dos patillas flexibles con un relieve en su ex-
5 tremo que al introducirse en la otra parte del armazón se
alojan en ventanas que aquella posee a efectos de realizar
el cierre y retención de ambas partes ensambladas.

5^a.- Se reivindica por último, como objeto sobre
el que ha de recaer el Modelo de Utilidad que se solicita
10 "LINTERNA PERFECCIONADA".

Todo conforme queda descrito y reivindicado en la
presente memoria descriptiva que consta de diez páginas meca-
nografiadas y dibujos adjuntos.

Madrid, 3 de septiembre de 1.970

BERNARDO UNGRIA

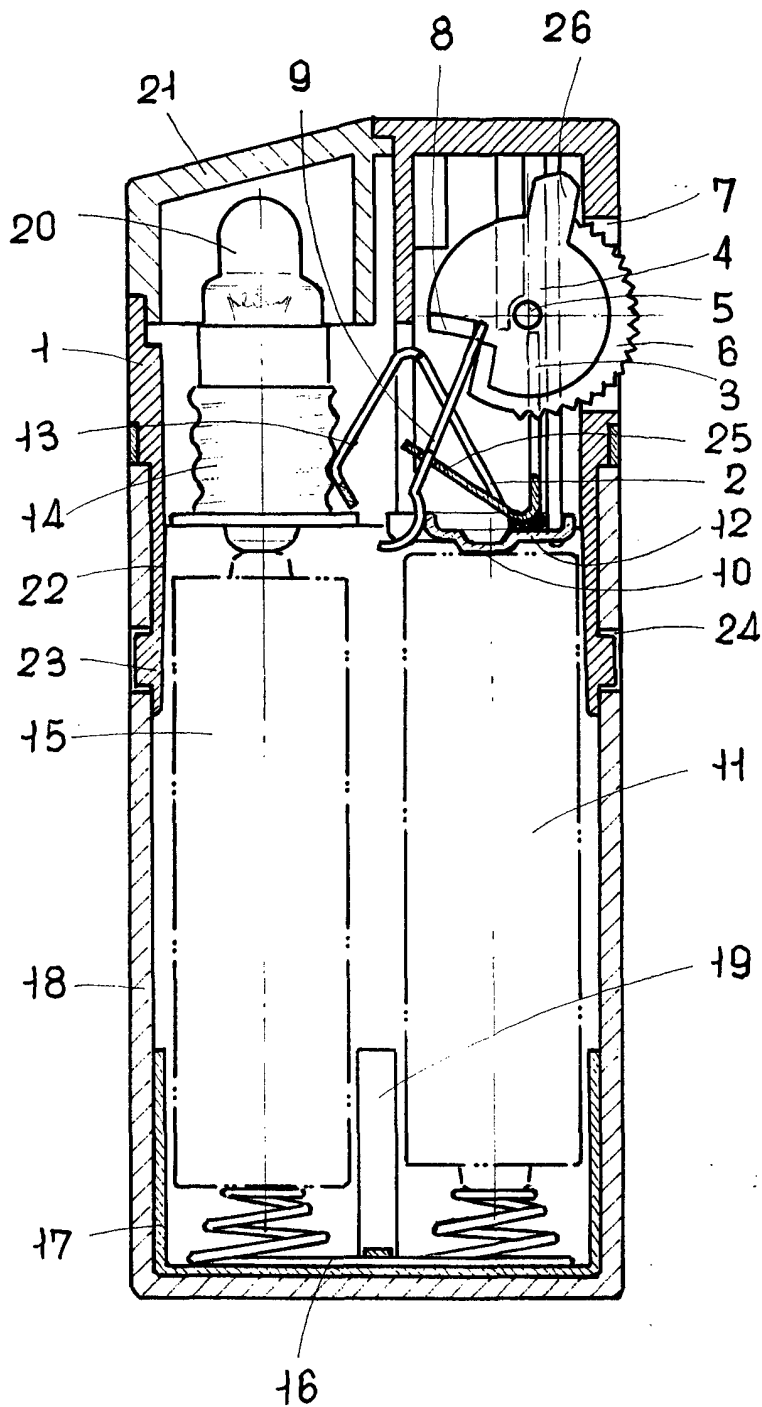
p.p.

15

20

25

30



ESCALA VARIABLE

Madrid, 3 de septiembre de 19 70

BERNARDO UNGRIA

D. P.