

161441



1911

SECCION TECNICA
* * * * *
CLASE: B 67
SUBCLASE: D

MEMORIA DESCRIPTIVA

correspondiente a la solicitud de concesión de un

MODELO DE UTILIDAD

SOLICITANTE: CARBONELL Y CIA. DE CORDOBA, S.A.

RESIDENCIA: CORDOBA.- Apartado nº 17

ENUNCIADO: TAPON VERTEDOR PERFECCIONADO

Prioridad: Patente n.º del



1 El Estatuto vigente sobre Propiedad Industrial, de
26 de Julio de 1929, en su texto refundido publicado el 30
de Abril de 1930, establece los caracteres de patentabili-
dad de las invenciones de tipo industrial que tienen por
5 objeto obtener ventajas sobre lo ya conocido, admitiendo
por consiguiente como patentables, las nuevas máquinas, apa-
ratos, instrumentos, procesos de fabricación, etc. La am-
plitud de conceptos previstos como patentables, ha llevado
al legislador a aclarar (Artº. 46) que la enumeración con-
10 tenida en dicho cuerpo legal es puramente enunciativa y no
limitativa, haciéndola extensiva incluso a los descubri-
mientos de tipo científico (Artº. 47).

El Decreto de 26 de Diciembre de 1947, recogiendo
la Orden de 18 de Noviembre de 1935, confirma el criterio
15 legal de que también serán patentables los instrumentos, ob-
jetos, o partes de los mismos, que aporten a la función a
que son destinados, un beneficio o efecto nuevo, y en defi-
nitiva que constituyan una mejora sustancial sobre lo ante-
riormente conocido.

20 Pues bien, a tenor de lo expuesto, y en base al ar-
ticulado que recoge los conceptos expresados, debe conside-
rarse, que la invención a que se refiere la presente memo-
ria, constituye una novedad industrial, con características
y ventajas que la hacen merecedora del privilegio de explo-
25 tación exclusiva que por ella se solicita, premiando así
los méritos de quien aporta a la industria del país una me-
jora efectiva y precisamente comprendida entre las enuncia-
das por la Ley como patentables. (Arts. 46 y 47 en relación
con el 171, en su nueva redacción afectada por la Orden de
30 18 de Noviembre de 1935).



1

La presente invención se refiere, como su enunciado indica, a un tapón vertedor perfeccionado, cuya ingeniosa estructura y conformación capacita al dispositivo en cuestión para cumplir el fin encomendado de un modo preciso y seguro, mejorando sensiblemente la actuación y cualidades funcionales de los tapones vertedores que hasta ahora se conocen, sin que por ello se vean encarecidos los habituales costos de producción de este tipo de objetos.

5

10

Basicamente se trata de un tapón compuesto por dos cuerpos cilíndricos acoplables entre sí, constituidos preferentemente en material plástico, de los cuales uno de ellos se acopla y fija al orificio del envase de que se trate, en tanto que el otro cuerpo puede girar sobre el fijo, merced a una extensa aleta que este comprende, y que a la vez se constituye en vertedor, de tal modo que el giro producido, enfrenta a unas porciones desprendibles ó perforables, previstas en cada uno de los cuerpos formativos del tapón.

15

20

La perforación ó desprendimiento de tales porciones motiva la comunicación del interior del envase con el exterior de modo que el contenido del mismo puede ser vertido.

Un giro en sentido contrario, del cuerpo móvil origina el desfase de las indicadas aberturas y consecuentemente, la obturación del orificio de salida del líquido.

25

Para una mejor comprensión de la idea que se propone, se acompaña a la presente memoria, una hoja de planos, en la que se representa lo siguiente:

30

Figura 1a.- Alzado lateral del tapon acoplado a un envase, que se muestra parcialmente en línea de trazo discontinuo.

Figura 2a.- Planta superior del propio tapon.



1 Figura 3ª.- Sección dada según la línea A-B de la
figura 2ª, mostrando la posición de perforación y vertido.

5 Figura 4ª.- Muestra la posición que adopta el tapon
cuando se desea obturar la salida del líquido contenido en
el envase.

10 Como puede comprobarse, el dispositivo en cuestión
se constituye a partir de un cuerpo 1, en forma aproximada
de cilindro hueco, desprovisto de una de sus bases, y que por
el borde periférico libre presenta una aleta anular horizon
tal 6.

15 La superficie lateral externa de tal cuerpo 1, pre-
senta un abultamiento periférico, hacia la mitad de su altu
ra, de tal modo que el borde perimetral del orificio prac-
ticado en el envase 8 de que se trate, se ajustará entre
tal regresamiento y la aleta superior 6; de este modo, el
cuerpo 1 se fija al envase, siendo muy difícil su giro, ya
que existe un ajuste a presión.

20 De otro lado, en la superficie lateral interna del
propio cuerpo 1, existe un nervio anular 7, en tanto que en
el fondo ó única base del repetido cuerpo 1, se ha previsto
un segmento circular 5, de naturaleza más débil que el res-
to del cuerpo 1.

25 Independientemente, existe otro cuerpo 2, constitui-
do al igual que el anterior, a base de plástico. Tal cuerpo
2, de apariencia general semejante a la del 1, presenta una
extensión 3 a modo de vertedor. En el fondo de este cuerpo
existe también una porción 4, que al igual que el sector 5
es más débil que el resto del cuerpo del que forma parte.

30 El cuerpo 2 ultimamente descrito presenta un diame-
tro externo tal que puede acoplarse en el interior de 1, -



1 ajustándose a él, merced a que el nervio 7 de éste, pene-
tra a presión en el canal periférico practicado en la super-
ficie lateral externa de 2.

5 Con la estructura hasta aquí expuesta, facil es de
ducir el funcionamiento de la invención que es como sigue:

10 Los cuerpos 1 y 2, convenientemente acoplados entre
si, como muestran las diferentes figuras, se adaptaran so-
bre el orificio practicado al efecto, en el envase 8 de que
se trate, por ejemplo una lata o bidón de aceite, teniendo
15 en cuenta que tal envase contendrá ya el líquido en cues-
tión. Con tal disposición, se evita la pérdida de líquido,
toda vez que la boca de salida está obturada, para suminis-
trar una dosis o bien el vaciado total del envase, se gira-
rá el cuerpo 2, que se deslizará sobre el 1, ejerciendo fuer-
za sobre la aleta ó vertedor 3, haciendo coincidir los seg-
20 mentos 4 y 5 (figura 3) que son de naturaleza más debil que
el resto de los respectivos cuerpos 1 y 2. Entonces se pro-
cederá a perforar estas porciones, con lo que se establece
la comunicación entre el interior del envase y la atmósfe-
ra, volcando ahora el recipiente el líquido fluirá a través
de la abertura realizada, siendo vertido por la propia ale-
ta 3. Si se desea efectuar la obturación de la boca de ver-
tido, por ejemplo porque no se precisa vaciar todo el conte-
25 nido del envase, bastará para ello hacer girar el cuerpo 2
hasta que como muestra la figura 4a, queden desfasadas las
aberturas 4 y 5, con lo cual se evita la salida del líquido
por quedar obturado el correspondiente orificio de vertido.

30



1 Hecha la descripción a que se refiere la memoria
que antecede, es preciso insistir en que los detalles de
realización de la idea expuesta, pueden variar, es decir,
que pueden sufrir pequeñas alteraciones, basadas siempre
5 en los principios fundamentales de la idea, que son en esen-
cia los que quedan reflejados en los párrafos de la des-
cripción hecha. En efecto, el Artículo 48 del Estatuto vi-
gente sobre Propiedad Industrial, establece como no paten-
tables, en su apartado tercero, "los cambios de forma, di-
10 mensiones, proporciones y materias de un objeto ya patenta-
do" fijando así el criterio del legislador en el sentido
de que patentada una idea que pueda dar lugar a una reali-
dad práctica e industrializable, nadie podrá apoyarse en
ella para, a pretexto de haber introducido ligeras modifi-
15 caciones, presentarla como nueva y propia.

Este principio, en cuanto al alcance de la protec-
ción del objeto patentado se refiere, se halla confirmado
por numerosas Sentencias del Tribunal Supremo, y entre ellas,
como más terminantes, en las de fechas 16 de Octubre de 1954,
20 23 de Enero de 1959, 20 de Marzo de 1964 y otras.

Establecido el concepto expresado, en cuanto a la
amplitud que debe darse a la protección solicitada, se re-
dacta a continuación la Nota de Reivindicaciones, de acuer-
do con lo que se establece en el último párrafo del apar-
25 tado tercero del Artículo 100 de la Ley, sintetizando así
las novedades que se desean reivindicar:

NOTA DE REIVINDICACIONES

En resumen, el privilegio de explotación exclusi-
va que se solicita, recaerá sobre las reivindicaciones si-
30 guientes:



1

5

10

15

20

25

30

1. TAPON VERTEDOR PERFECCIONADO, que constituyéndose en material plástico, esencialmente se caracteriza por estar integrado mediante dos cuerpos acoplables entre sí, de los cuales el externo presenta forma cilíndrica hueca, desprovisto de una base, y en cuyo borde periférico libre, presenta una aleta anular horizontal, en tanto que en la superficie lateral externa presenta un abultamiento diedrico ó angular, existiendo internamente un nervio también anular, que se ajustará en un canal periférico practicado en la superficie lateral externa del cuerpo que ha de acoplarse al descrito, de modo que entre ellos puedan producirse giros, originados al ejercer fuerza sobre una extensión o aleta vertedora que comprende el segundo cuerpo, cuyos giros enfrenten ó desfasen sendas porciones de naturaleza perforable, que con forma de segmento circular, existen en los respectivos fondos ó únicas bases de los cuerpos acoplados.

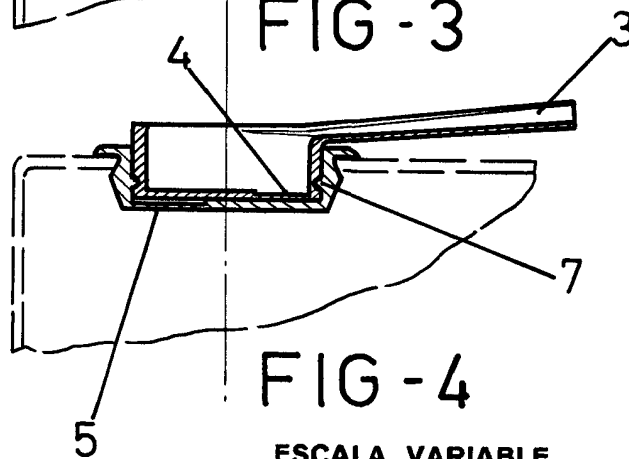
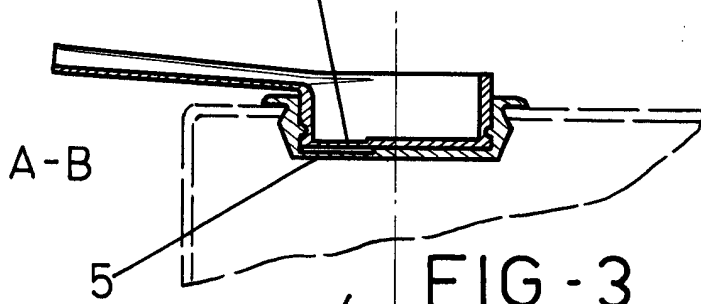
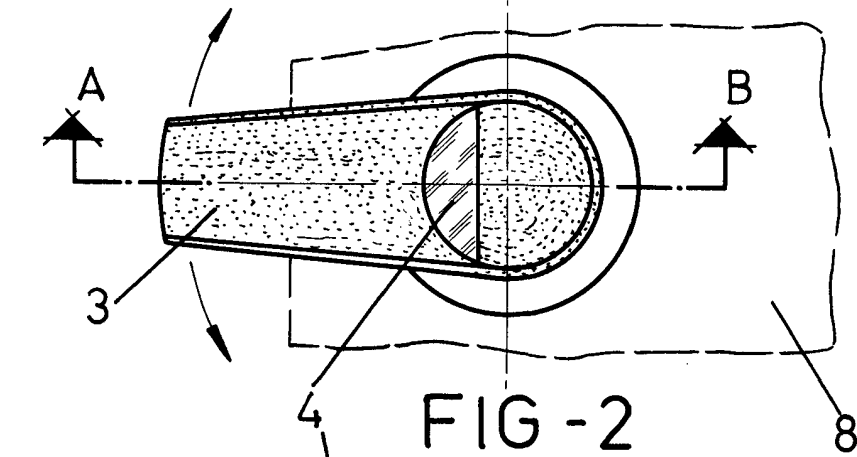
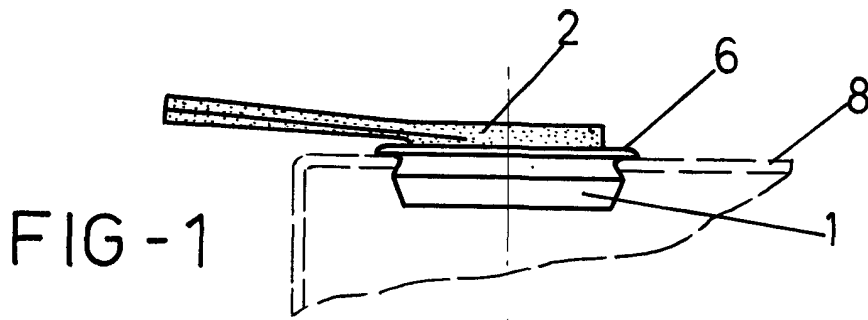
2. Se reivindica por último como objeto sobre el que ha de recaer el modelo de utilidad que se solicita:
TAPON VERTEDOR PERFECCIONADO.

Todo conforme queda descrito y reivindicado en la presente Memoria descriptiva, que consta de siete páginas mecanografiadas y dibujos que se acompañan.

Madrid, 3 Septiembre 1.970

BERNARDO UNGRIA

P.P.



ESCALA VARIABLE

Madrid, 3 de Septiembre de 1970

BERNARDO UNGRIA

P. P.