

161438



SECCION TECNICA	
CLASIFICACION I. P. C.	
CLASE	B65
SUBCLASE	D

## MEMORIA DESCRIPTIVA

correspondiente a la solicitud de concesión de un

MODELO DE UTILIDAD

SOLICITANTE: D. Jaime Andreu Calopa

RESIDENCIA: Margarit, 19, Barcelona

ENUNCIADO: "TRANSPORTADOR DE BOTELLAS"

Prioridad: Patente n.º del

PT/ts.



1 El Estatuto vigente sobre Propiedad Industrial, de  
26 de Julio de 1929, en su texto refundido publicado el 30  
de Abril de 1930, establece los caracteres de patentabili-  
dad de las invenciones de tipo industrial que tienen por  
5 objeto obtener ventajas sobre lo ya conocido, admitiendo  
por consiguiente como patentables, las nuevas máquinas, apa-  
ratos, instrumentos, procesos de fabricación, etc. La am-  
plitud de conceptos previstos como patentables, ha llevado  
al legislador a aclarar (Artº. 46) que la enumeración con-  
10 tenida en dicho cuerpo legal es puramente enunciativa y no  
limitativa, haciéndola extensiva incluso a los descubri-  
mientos de tipo científico (Artº. 47).

El Decreto de 26 de Diciembre de 1947, recogiendo  
la Orden de 18 de Noviembre de 1935, confirma el criterio  
15 legal de que también serán patentables los instrumentos, ob-  
jetos, o partes de los mismos, que aporten a la función a  
que son destinados, un beneficio o efecto nuevo, y en defi-  
nitiva que constituyan una mejora sustancial sobre lo ante-  
riormente conocido.

20 Pues bien, a tenor de lo expuesto, y en base al ar-  
ticulado que recoge los conceptos expresados, debe conside-  
rarse, que la invención a que se refiere la presente memo-  
ria, constituye una novedad industrial, con características  
y ventajas que la hacen merecedora del privilegio de explo-  
25 tación exclusiva que por ella se solicita, premiando así  
los méritos de quien aporta a la industria del país una me-  
jora efectiva y precisamente comprendida entre las enuncia-  
das por la Ley como patentables. (Arts. 46 y 47 en relación  
con el 171, en su nueva redacción afectada por la Orden de  
30 18 de Noviembre de 1935).



1 El objeto de este registro trata de un -  
transportador especialmente diseñado para transportar bote-  
llas que utilizan un obturador o tapón del tipo llamado ta-  
pón corona, pero que es de aplicación en todos aquellos ca-  
5 sos en que la dimensión del tapón en cuanto a su diámetro se  
refiere forme un saliente con respecto a la pared exterior  
del cuello de la botella.

Existen en el mercado otros transportado-  
res de botellas pero ninguno de ellos presenta los detalles  
10 estructurales que constituyen el objeto del registro, pues  
generalmente los existentes parten de una lámina de carton-  
cillo o similar que mediante troquelados y dobleces consti-  
tuyen un cuerpo rígido laminar dotado de orificios para faci-  
litar el paso de las botellas.

15 A diferencia de lo conocido, el objeto que  
a continuación describimos está constituido por un soporte-  
bastidor dotado de medios portantes, es decir, de asas y pre-  
sentando distribuidos estratégicamente una pluralidad de ori-  
ficios prensores los cuales ventajosamente de naturaleza fle-  
20 xible están constituidos cada uno de ellos por una placa de  
planta preferentemente circular, la cual presenta sus bordes  
rebatidos en ángulo diédrico perimetral dotado de nervios de  
refuerzo interiores que dan rigidez a la placa y a su reba-  
tido.

25 La referida placa presenta un orificio cir-  
cular que ocupa casi toda su extensión, el cual orificio com-  
porta en su borde una pluralidad de muescas simultáneamente  
distribuidas destinadas a dar cierta flexibilidad al borde  
del ya referido orificio. Esta flexibilidad permite introdu-  
cir con facilidad las bocas de las botellas mediante ligera  
30



3 SEP 1978

1 deformación de la placa y una vez introducida el total de la  
boca de la botella con tapón, retorna a su posición inicial,  
impidiendo la salida del cuerpo introducido, sino es, efec -  
5 tuando manualmente una maniobra en sentido contrario al ante  
rior.

Cada uno de estos alojamientos prensores  
forman cuerpo con el bastidor conectando a él directamente -  
desde el borde del rebatido y formando monopieza con el refe  
rido bastidor.

10 La robustez del alojamiento prensor es -  
siempre la misma pues que siempre soportará una sola botella,  
ahora bien, la robustez y por tanto dimensiones del bastidor  
variarán según sea el número de alojamientos prensores que -  
comporte y variarán también la distribución de los mismos -  
15 ya que adoptarán los referidos alojamientos prensores una dis  
tribución idónea según el número de ellos que el bastidor -  
comporte. Las asas o medios portantes variarán de acuerdo con  
la disposición del bastidor y el número de alojamientos pren  
sores que este comporte pero repetimos, siempre serán idénti  
20 cos los alojamientos prensores y la esencia del transportador  
no variará sea cual sea el número de estos dispuestos en el  
bastidor.

En la hoja de dibujos que se acompaña se  
ha representado esquemáticamente todo cuanto hemos expuesto  
25 en esta memoria: En la figura 1 una perspectiva de un elemen  
to prensor seccionado en detalle en donde se percibe la cons  
titución del mismo, es decir la placa, el borde rebatido, los  
nervios de refuerzo interior, el orificio central y las mues  
cas que éste comporta, así como el entroncamiento con el bas  
30 tidor y detalles constitutivos del mismo, esta perspectiva se



1 completa con un detalle de una botella destinada a ser situada en el mencionado alojamiento prensor.

En la fig. 2 una sección de detalle de la disposición del elemento prensor con respecto a la botella.

5 En la fig. 3 detalle de un bastidor que comporta cuatro elementos prensores y un asidero central y en la figura 4 un detalle de un bastidor con tres alojamientos prensores dotados de asas rebatibles.

10 Tanto la fig. 3 como la fig. 4 son puros ejemplos de disposición de elementos prensores y también son ejemplos del entroncamiento de estos elementos con respecto al bastidor. Generalmente, la disposición de los elementos prensores con respecto al bastidor adoptará figura geométrica es decir, que los centros de cada uno de los elementos prensores figurarán en los vértices de un supuesto polígono regular o bien cuando el número de estos alojamientos prensores sea reducido se dispondrá en línea.

15 Esta disposición obedece solamente a un motivo de comodidad para el usuario es decir, a disponerse de forma que el transporte de las botellas sea lo más fácil posible y lo menos incómodo también.

20 Referidos a la fig. 1 señalamos: -1- placa -2- rebatimiento diédrico perimetral; -3- cartelas de refuerzo o nervios que dan rigidez al conjunto placa rebatido perimetral; -4- orificio de alojamiento al cuello de la botella; -5- muescas simétricamente distribuidas al borde del orificio; -6- entroncamiento con el bastidor; -7- bastidor y -8- refuerzo del mismo.

25 Referidos a la fig. 2 señalamos: -1- placa -2- rebatido perimetral; -3- nervios o cartelas de refuerzo



1 y -9- cuello de la botella.

Referidos a la fig. 3 señalamos: -1- placa del elemento prensor; -2- pared del rebatido; -3- nervios o cartelas de refuerzo; -4- borde del orificio central; -5- muescas; -6- entroncamientos entre alojamientos prensor y -  
5 bastidor; -7- bastidor; -8- refuerzos del bastidor y -10- asidero.

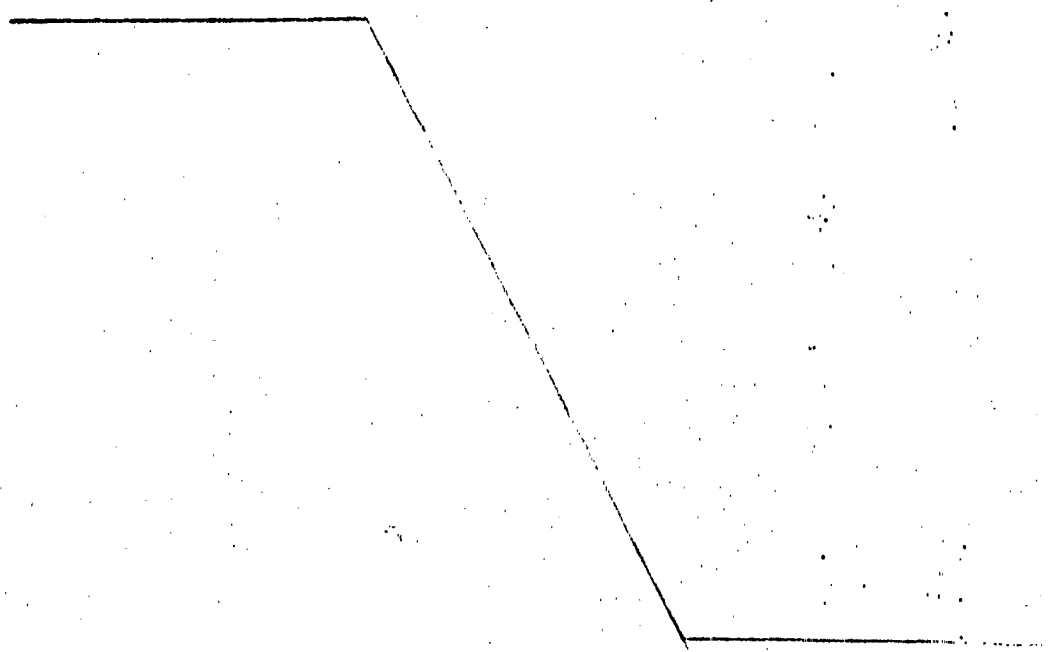
Referidos a la fig. 4 señalamos: conjunto elemento prensor -6- entroncamiento de alojamientos prensor a bastidor; -7- bastidor; -8- nervios de refuerzo del -  
10 bastidor; -9- asas rebatibles.

De todo lo expuesto se deduce que una de las ventajas mayores que el objeto del presente registro aporta sobre lo conocido, consiste principalmente en que la  
15 duración de cada uno de los conjuntos transportadores de botellas es practicamente indefinido y que las posibilidades de utilización practicamente no tienen límite en cuanto al uso doméstico se refiere.

20

25

30





3 SET 1970

1 Hecha la descripción a que se refiere la memoria  
que antecede, es preciso insistir en que los detalles de  
realización de la idea expuesta, pueden variar, es decir,  
que pueden sufrir pequeñas alteraciones, basadas siempre  
5 en los principios fundamentales de la idea, que son en esen-  
cia los que quedan reflejados en los párrafos de la des-  
cripción hecha. En efecto, el Artículo 48 del Estatuto vi-  
gente sobre Propiedad Industrial, establece como no paten-  
tables, en su apartado tercero, "los cambios de forma, di-  
10 mensiones, proporciones y materias de un objeto ya patenta-  
do" fijando así el criterio del legislador en el sentido  
de que patentada una idea que pueda dar lugar a una reali-  
dad práctica e industrializable, nadie podrá apoyarse en  
ella para, a pretexto de haber introducido ligeras modifi-  
15 caciones, presentarla como nueva y propia.

Este principio, en cuanto al alcance de la protec-  
ción del objeto patentado se refiere, se halla confirmado  
por numerosas Sentencias del Tribunal Supremo, y entre ellas,  
como más terminantes, en las de fechas 16 de Octubre de 1954,  
20 23 de Enero de 1959, 20 de Marzo de 1964 y otras.

Establecido el concepto expresado, en cuanto a la  
amplitud que debe darse a la protección solicitada, se re-  
dacta a continuación la Nota de Reivindicaciones, de acuer-  
do con lo que se establece en el último párrafo del apar-  
25 tado tercero del Artículo 100 de la Ley, sintetizando así  
las novedades que se desean reivindicar:

#### NOTA DE REIVINDICACIONES

En resumen, el privilegio de explotación exclusi-  
va que se solicita, recaerá sobre las reivindicaciones si-  
30 guientes:



1  
5  
10  
15  
20  
25  
30

1ª.- "TRANSPORTADOR DE BOTELLAS", de los constituidos por una pluralidad de alojamientos prensores - situados en un soporte o bastidor dotado de medios portantes caracterizado esencialmente porque cada uno de los alojamientos prensores, ventajosamente de naturaleza flexible, está constituido por una placa de planta preferentemente circular la cual presenta su borde rebatido en ángulo diédrico perimetral y presentando la referida placa, un orificio circular central que ocupa casi toda su extensión el cual orificio - comporta en su borde una pluralidad de muescas simétricamente distribuidas, todo ello dispuesto de manera tal que entre placa y borde perimetral y situados en su concavidad se han dispuesto de forma regular una pluralidad de cartelas de refuerzo y caracterizado además porque los alojamientos prensores están dispuestos en puntos estratégicos de un bastidor el cual está constituido por una placa rigidamente armada, cuyas dimensiones y forma dependen del número de alojamientos prensores que comporte.

2ª.- Se reivindica por último como objeto sobre el que ha de recaer el Modelo de Utilidad que se solicita: "TRANSPORTADOR DE BOTELLAS".

Todo ello tal y como queda descrito y reivindicado en la presente memoria descriptiva que consta de ocho páginas mecanografiadas y dibujos adjuntos.

Madrid, 3 Septiembre 1.970

BERNARDO UNGRIA

P. D.



FIG-1

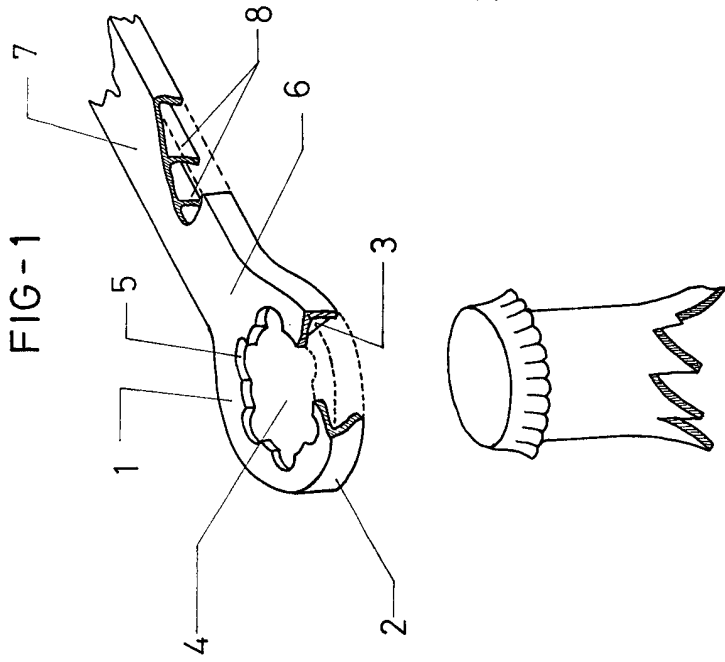


FIG-2

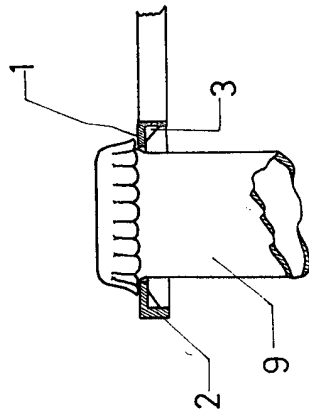


FIG-3

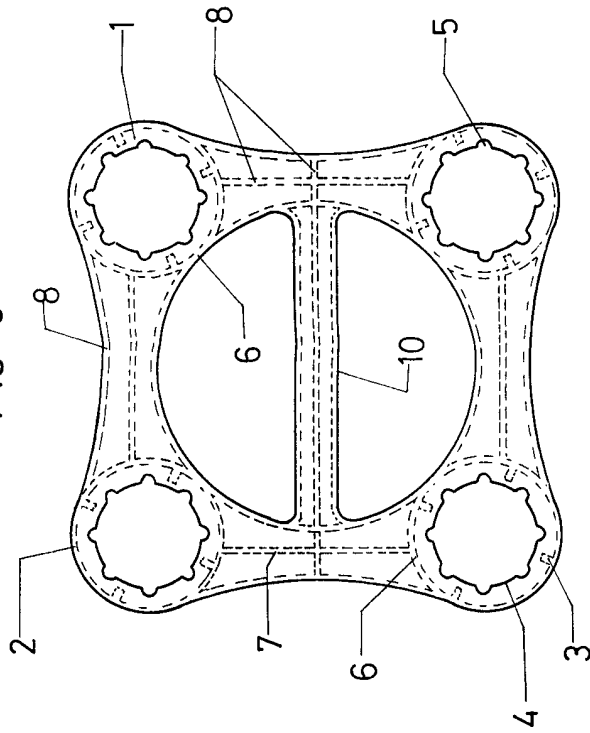
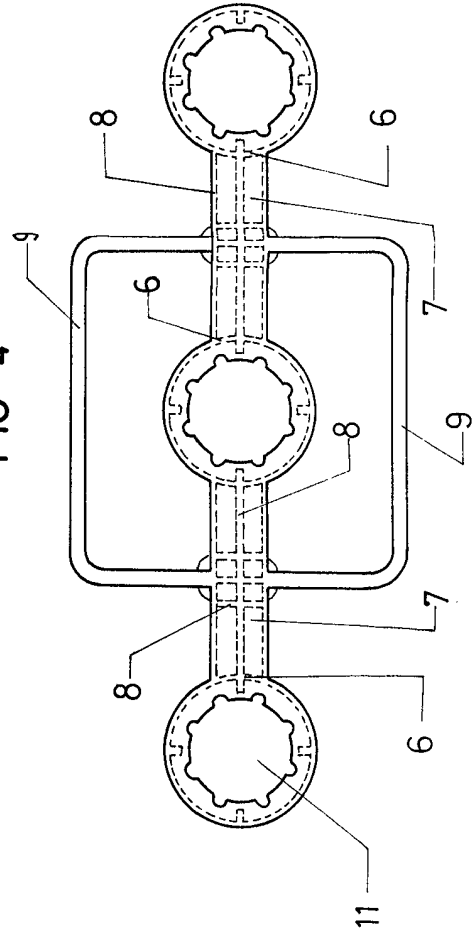


FIG-4



ESCALA VARIABLE

de 19

Madrid, de BERNARDO UNGRIA

P. P.