

161421

26 AGO



SECCION TECNICA
CLASIFICACION I.P.C.
CLASE <u>F42</u>
SUBCLASE <u>B</u>

M O D E L O  
D E  
U T I L I D A D

a favor de Don Juan COSTAS RABASEDA, de nacionalidad española, residente en Barcelona, calle Diputación, 158, por "TACO DE COMPRESIÓN PARA CARTUCHOS DE CAZA".

- . -

MEMORIA DESCRIPTIVA

La presente invención se refiere a un taco de compresión para cartuchos de caza mediante el cual se consigue el ajuste perfecto al volumen de la carga, aunque ésta varía, al propio tiempo que, merced a su especial constitución, tiene la cualidad de aminorar sensiblemente el golpe de retroceso del arma.

5.

Como la carga del cartucho está sujeta a variaciones de volumen, es conveniente adaptar el taco de compresión a estas variaciones para que la presión a que se encuentre sometida la pólvora se encuentre dentro de los

10.



valores establecidos para su correcta deflagración. Este ajuste no puede conseguirse con los tacos conocidos hasta el presente y de ahí que se encuentren dificultades en el cierre del cartucho cuando el volumen de la carga varía.

5. Por otra parte uno de los efectos más molestos en el disparo del cartucho es el golpe seco producido por la expansión de los gases de la pólvora al chocar e impulsar la carga estática de plomo que se halla alojada en el interior del cartucho. Este golpe seco da origen al retroceso, cuya amortiguación ha sido siempre uno de los fines que se ha intentado conseguir, sin obtener un éxito sensible.
- 10.

- De acuerdo con las premisas y necesidades apuntadas se ha ideado el taco de compresión para cartuchos de caza objeto de la invención, caracterizado por el hecho de que consta de dos piezas ajustables de acuerdo con el volumen de la carga del cartucho. Una de las piezas comprende un dedal o alojamiento para los perdigones. Este alojamiento está ranurado por cortes longitudinales, que no llegan a alcanzar el borde del mismo. En la parte opuesta al alojamiento descrito se encuentra otro en posición invertida respecto al primero, destinado al alojamiento de la segunda pieza que compone el taco. Esta segunda pieza comprende un alojamiento o dedal ranurado por cortes longitudinales, que no llegan a alcanzar el borde del mismo, En posición opuesta al alojamiento o dedal descrito, la segunda pieza presenta una cazoleta para actuar de válvula de cierre de los gases de la pólvora en el momento de su igni-
- 15.
- 20.
- 25.



ción. El ajuste de la segunda pieza en el alojamiento de la primera se realiza con posibilidad de deslizamiento.

5. Dicho ajuste, en una forma preferida, se lleva a cabo mediante la disposición, en el interior del segundo alojamiento de la primera pieza y en el exterior del alojamiento de la segunda pieza, de sendas sucesiones de nervios concéntricos y equidistantes que se ensamblan al montar el taco.

10. Para la mejor comprensión de cuanto queda descrito en la presente memoria, se acompaña un dibujo en el que, tan sólo a título de ejemplo, se representa un caso práctico de realización del objeto de la invención.

15. En dicho dibujo, la figura 1 es una vista en sección longitudinal del taco montado; y la figura 2 es una vista similar, si bien las dos piezas que componen el taco se hallan separadas.

20. El taco de compresión descrito consta, en el aludido dibujo, de dos piezas -1- y -2- ajustables. La primera de ellas comprende un dedal o alojamiento -3- para los perdigones. Este alojamiento está ranurado por cortes longitudinales -4-, perpendiculares al fondo -5- del alojamiento y que no llegan al borde del mismo, de manera que los extremos de los cortes quedan cerrados por una ligera película del mismo material, preferiblemente plástico, que compone la pieza. En posición opuesta al dedal -3-, la pieza -1- presenta un segundo alojamiento o dedal -6-, cuyas paredes internas presentan una pluralidad de nervios o estrías concéntricos -7-, cuya misión se detalla más adelante.

25.



5. En el alojamiento -6- ajusta la segunda pieza -2- que comprende un alojamiento o dedal -8-, ranurado mediante cortes longitudinales -9-, perpendiculares al fondo -10- del alojamiento, y que no llegan al borde del mismo, de manera que los extremos de los cortes quedan cerrados por una ligera película del mismo material, preferiblemente plástico, que compone la pieza. La pared externa del alojamiento -8- está dotado de nervios o estrías concéntricos -11-, destinados a acoplarse con los nervios -7- del alojamiento -6-.

10.

En posición invertida respecto al alojamiento -8- la pieza -2- presenta una cazoleta -12-, cuya misión es la de actuar de válvula de cierre de los gases de la pólvora en su ignición. En el caso, improbable, de fuga de gases, la prolongación -6- de la pieza -1- actúa de doble cierre.

15.

En el momento de carga del cartucho y según el volumen variable de los componentes, pólvora y perdigón, se ajustan y ensamblan automáticamente las dos piezas -1- y -2- sin atacar la pólvora, dando un ajuste perfecto al volumen de la carga, aunque éste varíe, permitiendo así el cierre del cartucho con toda normalidad y perfección.

20.

Está previsto en este conjunto que forma el taco de compresión, la singularidad de que en el momento de la deflagración de la pólvora se deslice por la presión de la misma la pieza -2- hacia el interior del alojamiento -6- de la pieza -1-, amortiguando de esta forma el golpe seco producido por la expansión de los gases al chocar e impulsar la carga estática de plomo que se halla alojada en el inte-

25.



rior del cartucho. Esta nueva técnica aplicada al taco de compresión tiene la cualidad de aminorar sensiblemente el golpe por el retroceso del arma.

5. Serán independientes del objeto de la invención, los materiales empleados en la construcción del taco amortiguador, formas y dimensiones de las dos piezas que lo componen, y cuantos detalles accesorios puedan presentarse, siempre y cuando no afecten a su esencialidad.

- . -

N O T A

10. Se reivindica como objeto del presente modelo de utilidad:-

15. 1. Taco de compresión para cartuchos de caza, caracterizado esencialmente por el hecho de que consta de dos piezas ajustables de acuerdo con el volumen de la carga, la primera de las cuales comprende un alojamiento receptor de los perdigones, ranurado por cortes longitudinales que no llegan al borde, mientras que en posición opuesta se halla otro alojamiento en el que ajusta con posibilidad de deslizamiento, la segunda pieza, formada por un dedal ranurado mediante cortes longitudinales que no llegan al borde
20. y una cazoleta en posición opuesta, que actúa de válvula de cierre de los gases de la pólvora en el momento de su ignición.

2. Taco de compresión para cartuchos de caza,



según la reivindicación 1, caracterizado por el hecho de que el alojamiento de la primera pieza, receptor de la segunda presenta una pluralidad de nervios anulares paralelos en los que se acoplan otros nervios similares previstos en la parte exterior del dedal de la segunda pieza, a fin de conseguir el ajuste de ambas.

5. 3. Taco de compresión para cartuchos de caza.

La presente memoria descriptiva consta de seis hojas foliadas escritas a máquina por una sola cara.

Barcelona, 26 de agosto de 1970

Juan COSTAS RABASEDA

p. a.



FIG. 1

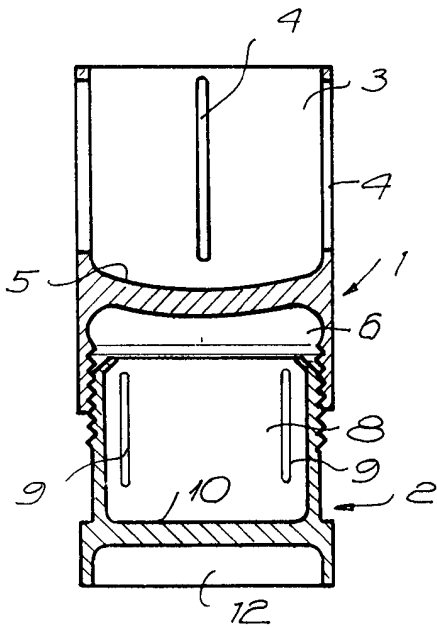
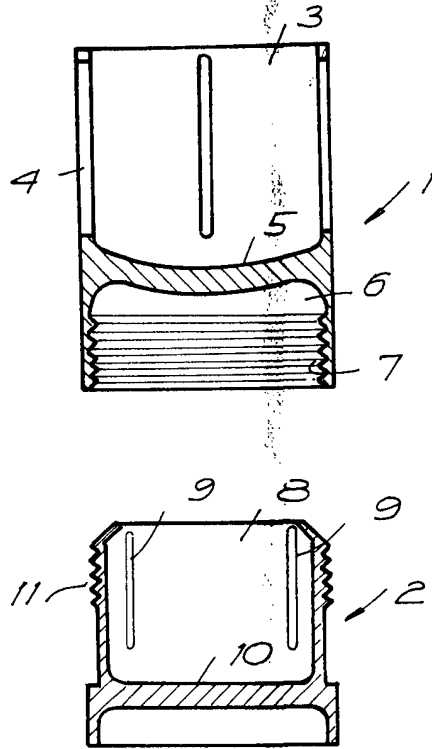


FIG. 2



10519/11

BARCELONA, 26 de agosto de 1970

JUAN COSTAS RABASEDA  
P.A.