



161387

# memoria descriptiva

BAD ORIGINAL

BAD ORIGINAL

CLASE DE REGISTRO

Un Modelo de Utilidad, por veinte años en España.

NOMBRE Y NACIONALIDAD DEL SOLICITANTE

Gabino Octaviano Sangua  
- nacionalidad española -

RESIDENCIA Y DOMICILIO

TRIN.  
Ayda. de Navarra, 7-12

OBJETO

" Nueva bolsa para la compra "

MC/.



1970

1 El presente modelo de utilidad se refiere a una  
nueva bolsa para la compra, que es apta para grandes conte-  
nidos, transportables con muy pocas molestias, porque está  
5 provista en su fondo de cuatro ruedas auto-orientables, para  
su más cómodo transporte cuando está cargada, y tiene tam-  
bién la interesante y ventajosa característica, de que es  
susceptible de ser plegada en muy reducido tamaño, quedando  
la parte del fondo con dichas ruedas en el interior del con-  
junto formado, y éste sujeto mediante braches de fijación  
10 para las asas plegadas.

Esta posibilidad de recoger la bolsa sobre sí mis-  
ma, ocupando un espacio muy poco voluminoso, permite darle  
la mayor longitud y sección transversal compatibles con las  
15 características de su empleo, aumentando su capacidad total,  
ya que la bolsa plegada y sujeta como se ha indicado, ocupa  
mucho menos sitio, cuando se la guarda en el domicilio de  
la usuaria, hasta que son necesarios sus servicios.

Usualmente sus dimensiones desplegada serán 60 x  
20 30 x 10 cm; y plegada de 22 x 30 x 10. También esa posible  
mayor altura permite, a igualdad de capacidad, que tenga su  
menor dimensión transversal más reducida, y que al llevarla  
la usuaria rodando sobre el suelo, cogida por sus asas, es-  
torbe menos en la circulación de peatones.

25 Concretaremos las características de la nueva bol-  
sa que se reivindica, con referencia a las adjuntas figuras,  
que corresponden únicamente a una forma de ejecución, sin  
carácter alguno limitativo, que se presenta a título de  
30

BAD ORIGINAL



- 2 -

1 ejemplo de realización con el fin indicado, ya que la forma,  
dimensiones y materiales con que se fabriquen sus distintas  
piezas, serán en cada caso las que se estimen pertinentes  
para la aplicación concreta de que se trate, sin que tales  
5 variaciones, así como las que puedan hacerse en detalles de  
presentación u organización, afecten a la esencialidad rei-  
vindicada, por lo que las bolsas para la compra que se fa-  
briquen de acuerdo con la idea general reseñada, y cualquie-  
ra de esas modificaciones, no serán sino variantes, igual-  
10 mente comprendidas y protegidas por el presente registro.

La fig. 1 ilustra la vista en alzado de la bolsa  
totalmente desplegada, por su costado mayor, en el que van  
dispuestos los broches 9 equivalentes, para fijación de las  
15 asas en el plegado.

La fig. 2, en análoga representación, corresponde  
a la vista de la bolsa por uno de sus costados menores.

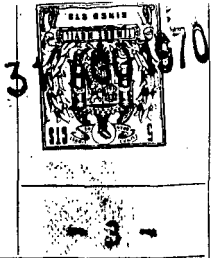
La fig. 3 indica, en perspectiva de conjunto, co-  
mo se inicia el plegado de la bolsa para recogerla en la  
20 mínima dimensión posible.

La fig. 4 muestra la bolsa totalmente plegada y  
sujeta por sus asas, mediante los broches o elementos de fi-  
jación que hemos mencionado.

25 Con referencia a dichas figuras y a los números  
que sobre ellas designan las partes y detalles de la bolsa  
representada, que interesan a los fines de esta senoría,  
la descripción de la misma es como sigue:

30

BAD ORIGINAL



1  
5  
10  
15  
20  
25  
30

El cuerpo de la bolsa está constituido (figs. 1 y 2) por los laterales mayores 4 y los menores 8, unidos entre sí por el fondo 6, flexible y de forma rectangular, mediante la armadura rectangular 9, en el cual van montados los remaches 10 de las cuatro ruedas auto-orientables 7, que proporcionan a la bolsa las ventajas de empleo expuestas.

En la parte superior, los laterales mayores 4, llevan montados los asideros 1, en los refuerzos 3, mediante los remaches de fijación 2. Todo el contorno del saco o bolsa, lleva el refuerzo 12, figs. 3 y 4.

La otra característica esencial de la bolsa, es que se la puede plegar, como se indica en 11 en la fig. 3 para llegar a recogerla como muestra la fig. 4, sujetando los asideros 1 y en los broches 5, o elementos de fijación que se estiman pertinentes.

Por lo que se refiere a la segunda de las ventajas características de la bolsa, su sujeción plegada, fijando los tirantes de su asidero en uno de los laterales mayores de la misma, los sujetadores o broches pueden ser de un modo preferente, de los constituidos por unas piezas hebras alargadas, dispuestas en dichos tirantes, y las mariposas giratorias y con sujeción elástica montadas en el referido lateral.

BAD ORIGINAL



1  
5  
10  
15  
20  
25  
30

N O T A

=====

El presente modelo de utilidad, comprende las siguientes reivindicaciones:

1.- Nueva bolsa para la compra, caracterizada por que constituye un saco alargado, en cuyo fondo arañado van montadas exteriormente ruedas auto-orientables para su transporte y que en uno de los laterales mayores, hacia su mitad, presenta un juego de elementos de enganche para la sujeción de los asideros del extremo superior de la bolsa, cuando ésta se pliega longitudinalmente, dejando en el interior del conjunto así formado, la parte del fondo con sus ruedas, y sujetando los asideros con los mencionados enganches.

2.- " Nueva bolsa para la compra.",

Según se describe y reivindica en la presente memoria descriptiva la cual consta de cuatro hojas foliadas y escritas a máquina por una sola de sus caras, y los dibujos adjuntos.

Madrid, a 31 AGO 1970  
CARLOS ROEB  
*[Signature]*

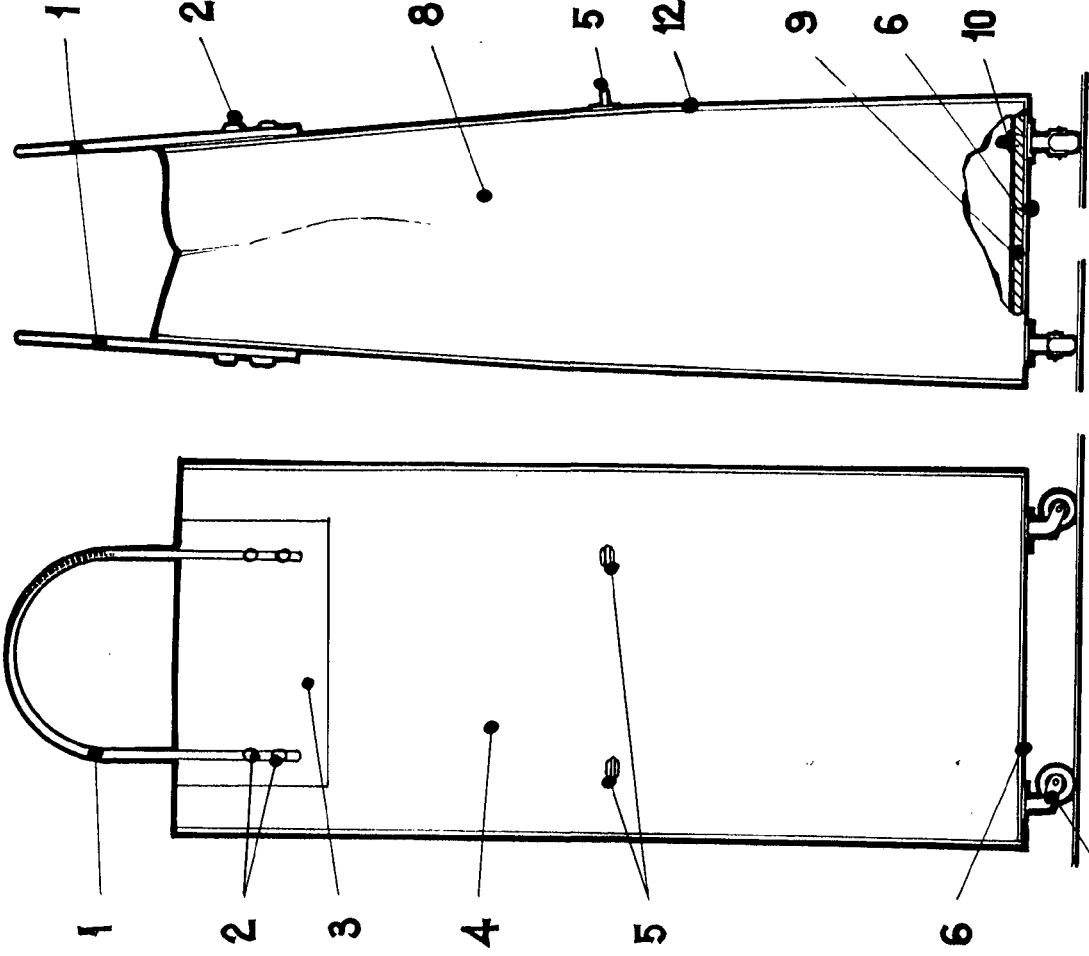
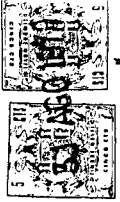


Fig. 1.

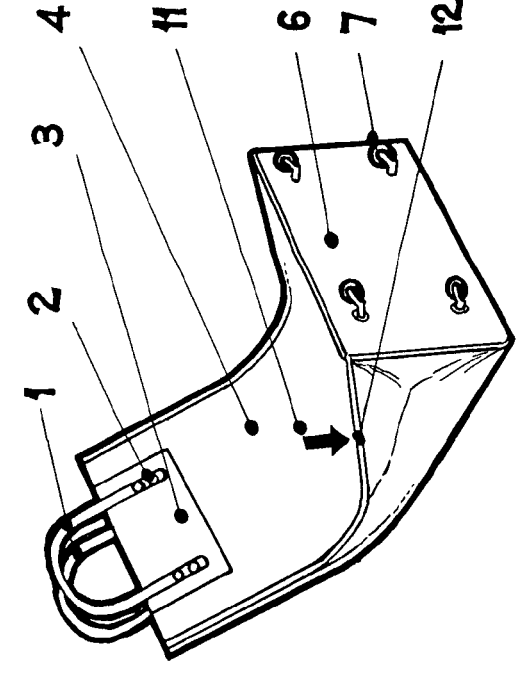


Fig. 3.

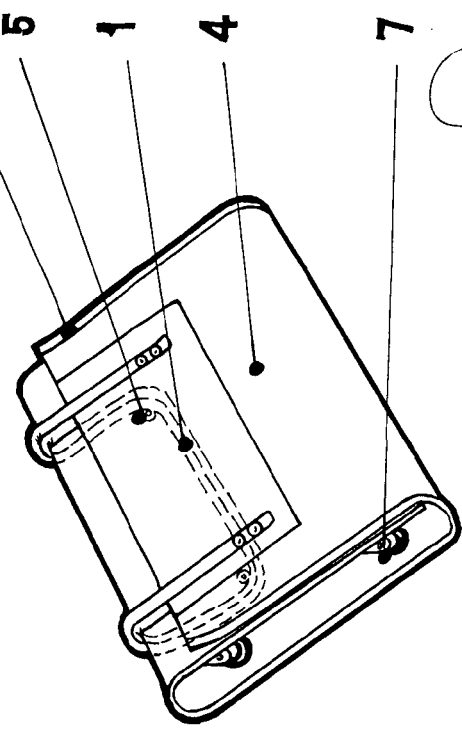


Fig. 4.

Fig. 2.

ESQUENA VENTILABLE  
P. CARLOS KOEB