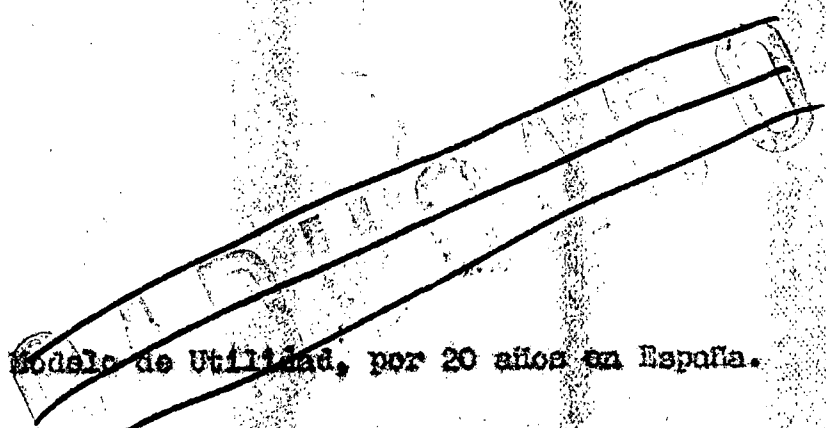




BAD ORIGINAL

161386

# memoria descriptiva



CLASE DE REGISTRO

Un Modelo de Utilidad, por 20 años en España.

NOMBRE Y NACIONALIDAD DEL SOLICITANTE

José Cardona Pascaal.  
-nacionalidad española.-

RESIDENCIA Y DOMICILIO

MAKON  
Concepción, 56

OBJETO

" Embellecedor para tornillos".

HC/.

BAD ORIGINAL



1  
5  
10  
15  
20  
25  
30

El presente modelo de utilidad se refiere a un embellecedor para tornillos, que tiene por objeto cubrir las cabezas de los mismos, para que, en la variedad de aplicaciones a que se les destina, queden visibles los embellecedores y no dichas cabezas, que sobre todo cuando están con rebabas, afean mucho los muebles, puertas u objetos en que vayan montados los tornillos.

Esencialmente la disposición que se reivindica comprende dos piezas, que se montan en la cabeza del tornillo una el embellecedor propiamente dicho, y otra una arandela, que encaja en la cabeza del tornillo y es a la que se sujeta el embellecedor.

La arandela presenta una rosca exterior y un avellanado interior, en el que se acopla dicha cabeza del tornillo; y el embellecedor es un tapón, que se atornilla en dicha rosca, y tiene en su boca un biselado rectangular que, al realizarse el acoplamiento en la arandela, dá lugar a que encajen perfectamente una pieza con otra, de modo que la que aloja el tornillo, y forma tepe por tanto con la madera o material en que el mismo se rosca, queda completamente invisible al colocar la tapadera que constituye el embellecedor. En estas condiciones, si ha de cubrirse dicha pieza con baño plateado o cualquier otro baño electrolítico, o si se ha de pintar, etc., etc., al encajar una pieza con otra, y quedar la arandela invisible, solo es necesario bañar el embellecedor; con mayor economía y más perfecto acabado.

Aunque hemos indicado la generalidad de aplicaciones que puede tener el embellecedor a que nos referimos, des

BAD ORIGINAL



1  
5  
10  
15  
20  
25  
30

de luego la principal es para muebles y más ampliamente en el ramo de la carpintería. En todo caso, dentro de las reivindicaciones que se establezcan, puedan fabricarse embellecedores para tornillos, de las formas, tamaños y materiales que se juzguen adecuados, para la aplicación concreta de que se trate, sin que tales variaciones, así como las que puedan introducirse en detalles de su presentación y organización, afecten a la esencialidad reivindicada, por lo que los embellecedores que se fabriquen, dentro de la idea general reseñada, con cualquiera de esas modificaciones, no serán sino variantes, igualmente comprendidas y protegidas por el presente registro.

En esta idea, las adjuntas figuras corresponden únicamente a una forma de ejecución, sin carácter alguno limitativo, que se presenta a título de ejemplo de realización, para concretar cuanto se dice en esta memoria descriptiva.

La fig. 1, en sección diametral y vista lateral parcial, ilustra la tapa de la cabeza del tornillo o verdadero embellecedor.

La fig. 2 es representación análoga, corresponde a la arandela que se monta en dicha cabeza, para recibir el embellecedor.

La fig. 3 muestra en sección diametral, el conjunto del tornillo, arandela y embellecedor montados.

Con referencia a dichas figuras y a los números que sobre ellas designan las partes y detalles del embellecedor.



1 cedor para tornillos representado, que interesan a los fines de esta memoria, la descripción del mismo es como sigue:

5 El embellecedor propiamente dicho, está constituido por la pieza cilíndrica hueca 3 (fig. 1), que presenta en su vaciado interior el fileteado 2 e interiormente el biselado rectangular 1.

10 En la cabeza del tornillo 8 e iniciación del cuerpo del mismo, se encaja la arandela representada en la fig. 2, la cual presenta: el sajiante circular 4, para encajar en el biselado 1 antes citado; la zona roscada 5, que se corresponde con la parte 2 antes nombrada; el avellanado 6, para la cabeza del tornillo 8; y el orificio 7 para el paso del cuerpo del mismo.

15 N O T A

=====

El presente modelo de utilidad comprende las siguientes reivindicaciones:

20 1.- Embellecedor para tornillos, caracterizado porque está constituido por: una arandela,, que se monta coaxialmente en la cabeza del tornillo, y el embellecedor propiamente dicho, que se acopla cubriendo el conjunto así forjado; cuya arandela presenta: una rosca exterior, un avellanado interior en el que se acopla la cabeza del tornillo y un sajiante anular, de sección rectangular; y la tapa que constituye el embellecedor, tiene: la rosca interior para fijarse en la arandela, y un biselado rectangular, in-

25

30



31 AGO 1970

BAD ORIGINAL

BAD ORIGINAL

1  
5  
10  
15  
20  
25  
30

terior, en el que encaja el sajiente anular de dicha arandela.

2.- "Embellecedor para tornillos".

Según se describe y reivindica en la presente memoria descriptiva la cual con los planos adjuntos y la memoria descriptiva la cual consta de cuatro hojas escritas a máquina por una sola de sus caras.

Madrid, a

31 AGO 1970

CARLOS ROEN

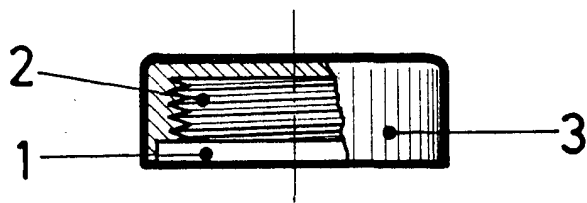


Fig. 1

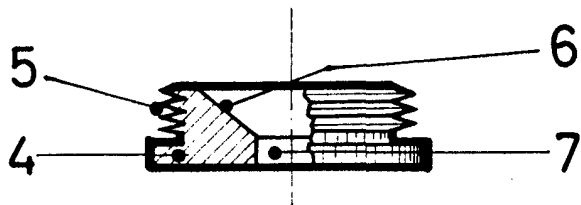
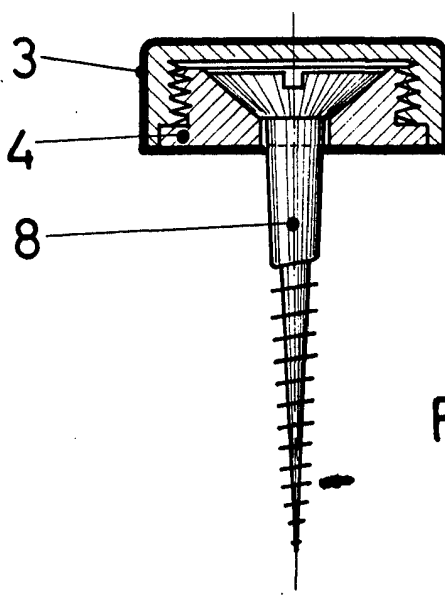


Fig. 2



ESCALA VARIABLE

CARLOS ROEB  
P.R.

Fig. 3