



161372



SECCION TECNICA  
 CLASIFICACION I. P. C.  
 CLASE A 47  
 SUBCLASE B

MEMORIA DESCRIPTIVA

Correspondiente a un Modelo de Utilidad, que se solicita por veinte años, para todo el Territorio Nacional, a favor de D. PEDRO RAMOS ACERETE, de nacionalidad española, residente en Zaragoza, Fraga, 4, por:

UNA MESA DE TABLERO ABATIBLE Y GIRATORIO

=====

El Modelo de Utilidad al que corresponde ésta memoria descriptiva concierne, de acuerdo con lo que expresa su enunciado, a una nueva mesa, cuya más particular característica está representada por el hecho de comprender un tablero, no solo de altura regulable, sino que contiene al propio tiempo facultad de auto-orientación al ser abatible y giratorio.

5.-

De acuerdo con el diseño adoptado para ésta mesa, se proporcionan ventajas muy apreciables que no es preciso detallar, puesto que habrán de desprenderse de su propia descripción resultando su utilización idónea para las siguientes finalidades:

10.-

- a).- Para la lectura o estudio, pues puede servir de soporte para los libros más pesados.
- b).- Para realizar trabajos de escritura, proyectos y dibujo



dadas las amplias dimensiones de su tablero.

15.- c).- Para utilizarse como mesa auxiliar en la cama en caso de enfermedad, pues debido a su estructura es posible el empleo de la misma para estudiar, escribir y realizar las comidas.

20.- d).- Para su utilización por centros sanitarios tales como hospitales, sanatorios quirúrgicos, etc., por las ventajas enumeradas en el apartado c).

25.- Fundamentalmente la mesa está constituida por la superposición de dos tableros de distintos tamaños, de los cuales el superior, de menor longitud es fijo, y el inferior abatible y giratorio, lo que permite su sencilla adaptación de camas, sillones, sillas, etc., siendo acoplable a cualquier estilo de mueble.

Debido a su sistema de funcionamiento evita tener que retirar la mesa al dejar de usarla, puesto que girando el tablero al radio de acción deseado, bastará un suave movimiento para permitir la salida del usuario sin mover la mesa de su posición.

30.- Por tal objeto se solicita privilegio de explotación industrial en exclusiva a favor del peticionario, de acuerdo con las normas legales establecidas y en uso del derecho que reconoce el artículo 171 de la vigente Ley de Propiedad Industrial.

35.- Se acompaña una hoja de dibujos con el fin de facilitar la descripción de éste objeto. En ella se ha representado un ejemplo de ejecución preferido que no tiene carácter limitativo alguno y debe en consecuencia ser considerado en su más amplio aspecto, toda vez que será posible introducir en el mismo todas aquellas variaciones de detalle que no alteren de modo fundamental su propia esencialidad característica:

En el plano:

40.- FIGURA PRIMERA.- Muestra una vista superior, en perspectiva y de conjunto de una mesa de las características de la de la solicitud.

45.- FIGURA SEGUNDA.- Es una vista en alzado de la columna soporte y patas de la misma mesa.

FIGURA TERCERA.- Muestra, también en alzado la disposición



de acoplamiento de los tableros, y

50.- FIGURA CUERTA.- Es un detalle de la pieza de graduación de la inclinación del tablero móvil.

55.- Haciendo referencia constante al ejemplo que se representa en los dibujos, la mesa objeto de la solicitud, se organiza fundamentalmente sobre una columna-soporte -1-, en el interior de la cual encaja telescópicamente un vástago -2-, de altura regulable, en el cual, y sobre su extremidad exterior se acoplan los tableros de la mesa.

60.- La regulación de la altura del vástago -2- y consecuente de los tableros se lleva a cabo a través del tornillo prisionero -3-, mediante el afloje del mismo para conseguirla y su apriete para mantenerla una vez conseguida, lo que obliga a dicho tornillo a presionar sobre la pieza latonada -4-, consiguiendo de esta forma el bloqueo posicional de los tableros.

65.- Sobre la parte inferior de la columna se acoplan las patas de sustentación -5-, a modo de garras que constituyen los puntos de apoyo del conjunto realizandose el acoplamiento sobre alojamientos -6-, previsto al efecto.

70.- Aproximadamente a mitad de la longitud en altura de la columna -1-, se acopla mediante un abisagramiento -7-, un tablero -8-, movable y giratorio, utilizable para colocación del cenicero, apoyo de vasos, etc.,

75.- Los tableros superiores son dos; uno de ellos, el que ocupa la posición superior -9- es giratorio pero no abatible y de un acusado menor tamaño que el segundo -10-, situado en posición inferior, de conformación rectangular alargada y dividido en dos partes, una a través de la cual se acopla el vástago -2- de posición fija y posibilidad giratoria y otra que ocupa los dos tercios exteriores de su longitud aproximadamente, que es abatible y también giratoria al propio tiempo que la parte fija.

80.- El abatimiento de la parte exterior del tablero -10- se realiza por la línea de intersección de sus dos secciones y se regula a través de la pieza -11-, provista de dientes, mediante la -

29 AGO 

cual puede ser adoptado el grado de inclinación que se desee.

85.- El acoplamiento de ambos tableros al vástago -2-, se lleva a efecto sobre la extremidad hueca del mismo, con utilización de un muelle helicoidal de comprensión.

En el tablero -10-, podrán preverse eventualmente espacios conformados adecuadamente para alojamiento de lápices, etc.

90.- Descrito suficientemente el objeto de ésta solicitud, solo resta añadir que en su realización podrán introducirse todas - aquellas modificaciones de detalle que no alteren de modo fundamental su esencialidad, que es la que se desprende de cuanto antecede y se reivindica a continuación, pudiendo afectar a las condiciones generales de forma y materia en que se fabrique, y a todas las accesorias o secundarias que deben quedar incluidas en la protección que se recaba.

N O T A

En resumen: el presente Modelo de Utilidad deberá recaer esencialmente sobre las siguientes:

R E I V I N D I C A C I O N E S

100.- 1ª.- UNA MESA DE TABLERO ABATIBLE Y GIRATORIO, caracterizado esencialmente por organizarse sobre una columna-soporte central, en el interior de la cual se aloja telescópicamente un vástago desplazable en altura y giratorio, sobre cuya extremidad superior se unen los tableros que forman la mesa, siendo regulada la altura del vástago a través de un tornillo prisionero que -  
105.- presiona sobre una pieza interior latonada para conseguir el - bloqueo posicional.

2ª.- UNA MESA DE TABLERO ABATIBLE Y GIRATORIO, de conformidad con la anterior reivindicación, caracterizada porque en la  
110.- parte inferior de la columna se acoplan las patas de sustentación a modo de garras, que constituyen los puntos de apoyo del conjunto, las que realizan el acoplamiento a través de alojamientos previstos al efecto en la columna.

3ª.- UNA MESA DE TABLERO ABATIBLE Y GIRATORIO, de conformidad con las anteriores reivindicaciones, caracterizada por la dis  
115.-



posición de un tablero auxiliar movable y giratorio, posicionado aproximadamente a la mitad de la longitud en altura de la columna, el que realiza el acoplamiento a través de un abisagrado al cuerpo de la misma.

- 120.- 4ª.- UNA MESA DE TABLERO ABATIBLE Y GIRATORIO, de conformidad con las reivindicaciones anteriores, caracterizada porque sobre la extremidad superior del vástago se acoplan los tableros, de los cuales el superior, de un acusado menor tamaño que el inferior sobre el que apoya es fijo, y el inferior de conformación alargada hacia el exterior, presenta una zona que en longitud - corresponde aproximadamente a los dos tercios de la total, siendo abatible sobre la línea transversal de unión de ambas zonas, y graduable el ángulo de abatimiento deseado mediante una pieza dentada.

- 130.- 5.- UNA MESA DE TABLERO ABATIBLE Y GIRATORIO.

Todo ello tal y como se describe en la presente memoria, se reivindica en su nota y se representa a título de ejemplo en la adjunta hoja de planos.

Consta esta memoria descriptiva de cinco hojas, foliadas mecanografiadas a dos espacios y por una sola de sus caras.

Madrid, 29 AGO. 1970

DOMINGO DIAZ UNGRIA

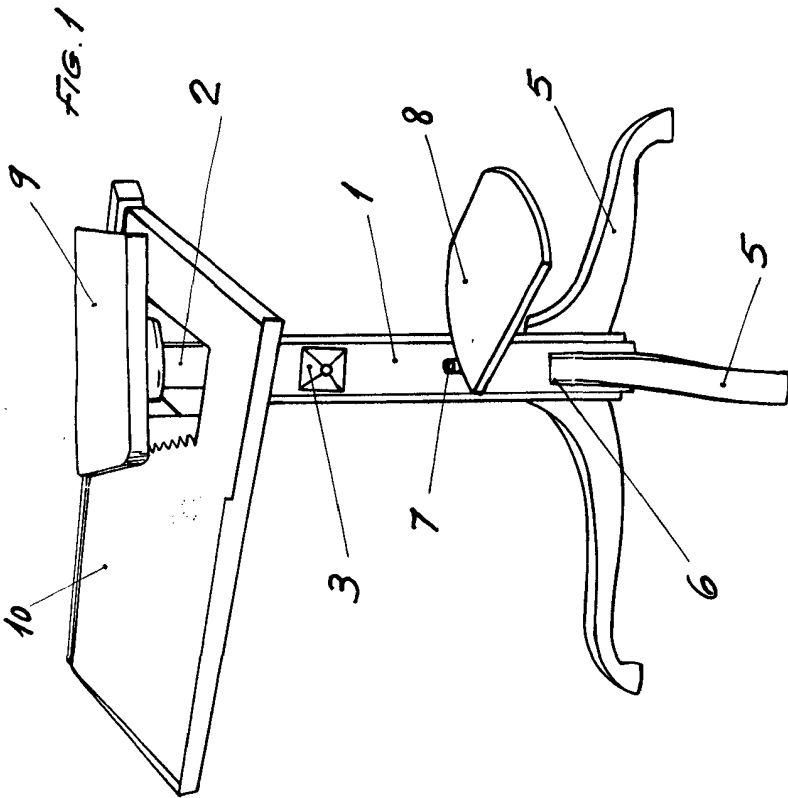


FIG. 1

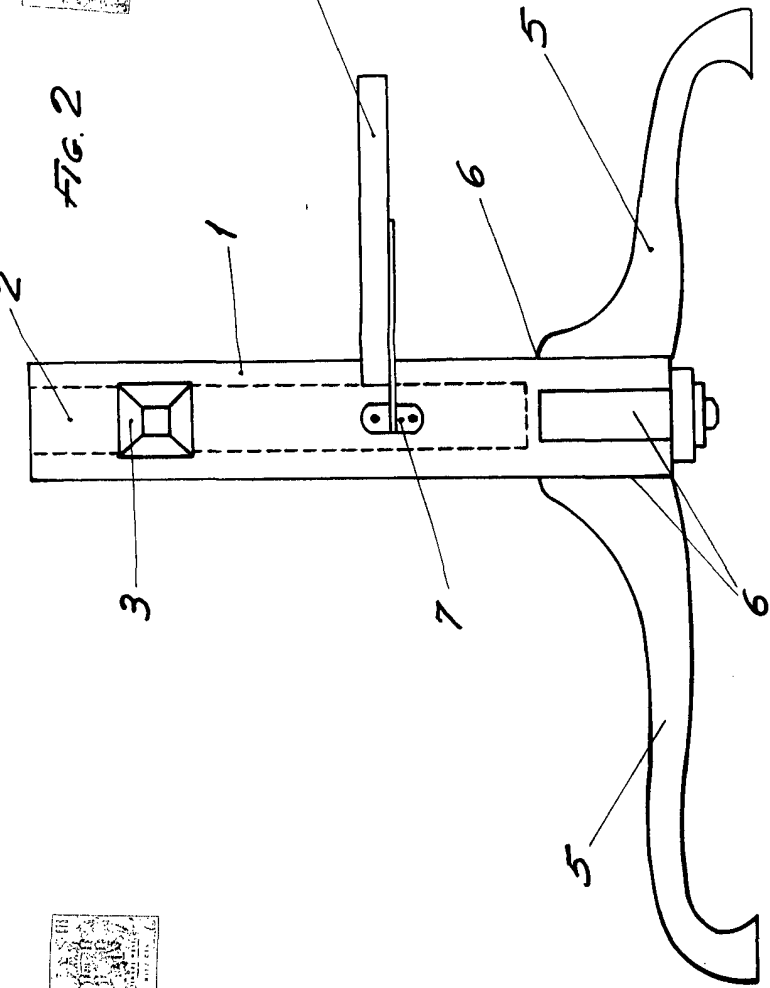


FIG. 2

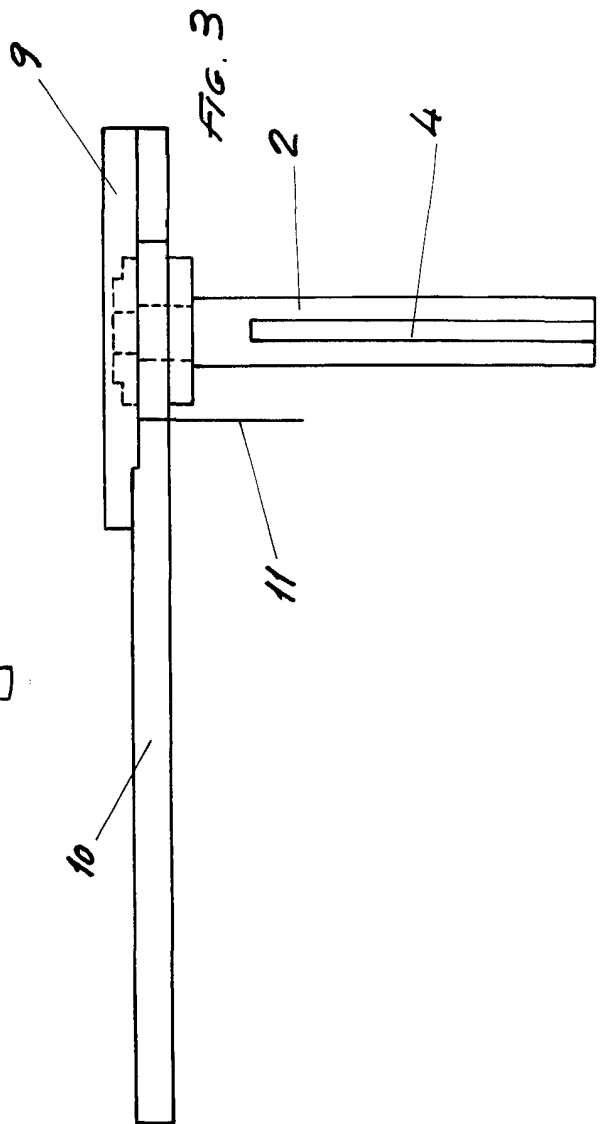
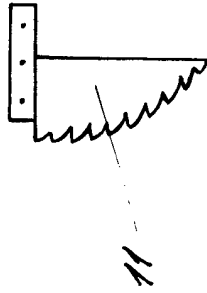


FIG. 3

FIG. 4



Escales variable  
Madrid.