



29

161368

SECCION TECNICA
CLASIFICACION I.P.C.
CLASE <u>A.47</u>
SUBCLASE <u>K</u>

MODELO DE UTILIDAD

por 20 años

A favor de D. MELCHOR OLIVELLA CAMPANY, de nacionalidad española, residente en GAVA (Barcelona), Angel, 8 por: "HERRAJE PARA ACOPLAR A GRIFERIAS".

MEMORIA DESCRIPTIVA

El presente modelo de utilidad se refiere a un herraje expresamente diseñado para su aplicación y acoplamiento a griferías de tipo diverso, especialmente para las que incorporan los sanitarios denominados bidés.

La primordial característica de estos herrajes radica en el hecho de que sirviendo expresamente para adaptar una tapa al aparato sanitario se adapta de forma tal respecto al mismo que permite en todo momento el acceso a la grifería del aparato, sea cual sea la posición



de la tapa asociada a dichos herrajes.

En esencia están constituidos dichos herrajes por unas palas o pletinas, relacionadas por una barra transversal, en cuyos extremos se disponen aquéllas, que además incorporan unas escotaduras por donde abrazando los conductos de llegada del fluido hacia la grifería se adaptan con los mismos mediante la colaboración del propio record de acoplamiento terminal de los citados conductos.

De tales pletinas surgen en ángulo unas orejas con taladros de colocación de un pasador que permite la fácil articulación de otras palancas inclinadas que se rematan en perfiles angulares de fijación inferior con respecto al cuerpo de tapa del correspondiente sanitario o bidé.

Para facilitar la explicación más detallada se acompaña a la presente memoria descriptiva una hoja de dibujos, en los que se ha representado un caso práctico de realización que se cita sólomente a título de ejemplo no limitativo del alcance del presente modelo de utilidad.

En dichos dibujos:

La figura 1 se corresponde con una vista en alzado lateral del herraje en cuestión.

La figura 2 representa una vista en planta superior del mismo herraje.

Según tales figuras, el herraje para acoplar a griferías objeto del presente modelo de utilidad están constituidos por unas pletinas -1- de tipo laminar rematadas por un extremo en unas escotaduras -2- aptas



para abrazar los conductos -3- de la grifería -4- y
sujetarse en ellos mediante los propios "racords" -5-
de acoplamiento de tales conductos, pudiendo colocarse
ambas pletinas en una sola operación por estar unidas
5 a través de una barra transversal -6- que las incorpora
en sus respectivos extremos.

De dichas pletinas surgen a su vez perpendicular
y lateralmente otras tantas orejas -7- provistas de
taladros -8- para sendos pasadores -9- constituyentes
10 de los puntos de articulación de las planchas -10- que
surgen inclinadamente desde su fijación con la tapa
-11- del bidé o similar, al que se fijan por perfiles
angulares extremos -12- de las mismas.

Con tal realización es evidente que en las dos
15 posiciones de tapa -11- cerrada y abierta la grifería
-4- queda perfectamente accesible para el usuario del
bidé o similar -13-. Además tanto su ejecución, como
su montaje es sumamente simple, no precisando de personal
especializado para éste último.

20 El modelo, dentro de su esencialidad, puede
ser llevado a la práctica en otras formas de realización
que difieran sólo en detalle de la indicada únicamente a
título de ejemplo a las cuales alcanzará igualmente la
protección que se recaba. Podrá, por tanto, fabricarse
25 este herraje con los medios y accesorios más adecuados,
por quedar todo ello comprendido en el espíritu de
las siguientes reivindicaciones.



N O T A

Se reivindica como objeto del presente modelo de utilidad:

1.- Herraje para acoplar a griferías, caracterizado esencialmente por comprender sendas pletinas unidas a través de una barra transversal y provistas de escotaduras extremas paralelas destinadas a abrazarse y fijarse a los conductos de la grifería del correspondiente sanitario al que van destinadas a acoplarse, disponiendo tales pletinas de unas orejas perpendiculares perforadas constitutivas de soportes para la articulación de otras tantas palancas inclinadas que por sus otros extremos adoptan una constitución angular por cuyo plano superior se fijan inferiormente con respecto a la tapa del citado sanitario facilitando con ello el acceso hacia la grifería desde las dos posiciones posibles de la tapa, abierta y cerrada.

2.- HERRAJE PARA ACOPLAR A GRIFERIAS.

Consta la presente memoria descriptiva de cuatro hojas mecanografiadas, foliadas, numeradas y escritas por una sola cara, acompañada de una lámina de dibujos.

Madrid, a 29 AGO 1970

MELCHOR OLIVELLA CAMPANY

P. a.
MANUEL DE...
P. F.
[Handwritten signature]



Fig. 1

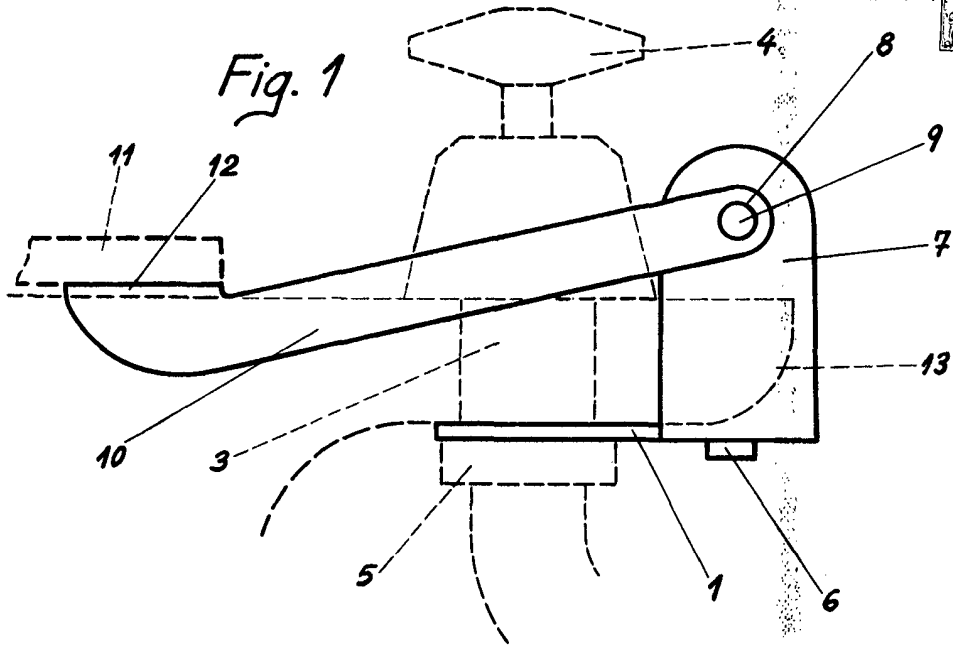
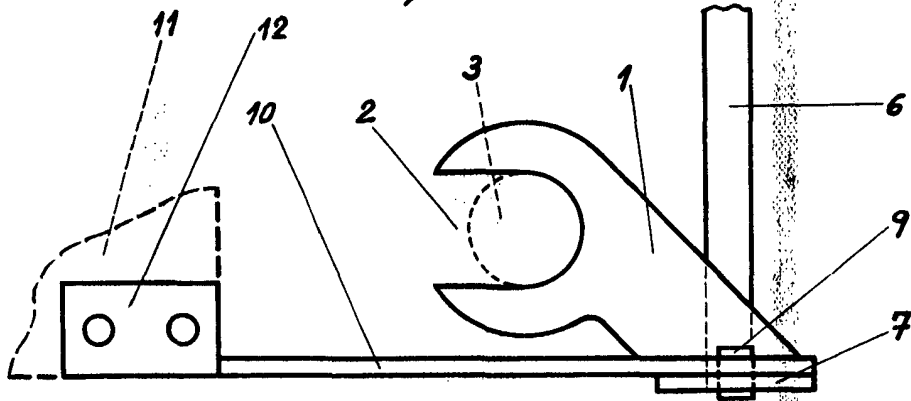


Fig. 2



Madrid 29 de Agosto de 1970

MAT. (L. E.) (S. P. A.)
P. E. E. (S. P. A.)
[Handwritten signature]