



161,364

MODELO DE UTILIDAD

por 20 años

A favor de Doña JOSEFA GIL IZQUIERDO, de nacionalidad española, residente en BARCELONA, Baños Viejos, 3. - por: "PULSADOR SIMPLIFICADO PARA CONEXIONES ELECTRICAS"

MEMORIA DESCRIPTIVA

El presente modelo de utilidad se refiere a un pulsador para conexiones eléctricas que ha sido notablemente simplificado con respecto a los conocidos, 5
residiendo principalmente la simplificación en la forma de montar los contactos fijos y el móvil, tanto si el pulsador ha de actuar como un conjunto interruptor, como si se emplea para efectuar conmutaciones eléctricas.

10

Fundamentalmente, en el pulsador de que se



trata los contactos fijos se han dispuesto fuera de la caja del mismo, a base de un montaje sencillo, cuyos contactos comprenden placas que, provistas de los oportunos bornes, se hallan sujetas en un

5 escalonado posterior diametralmente opuesto de la caja y en tales placas se han previsto los contactos propiamente dichos, situados en una cara interna de las citadas placas y con los que se combina el

10 contacto móvil, constituido por un disco solidario del vástago tensado elásticamente y unido al botón de pulsación. La parte inferior de los precitados escalones puede presentar otras placas portacontactos sobre los que actúa el disco antedicho por la cara opuesta a la de aplicación contra los contactos de

15 las placas primeramente aludidas para efectuar conmutaciones eléctricas.

Para facilitar una explicación más detallada, se acompañan unos dibujos, en los que se han representado unos casos prácticos de realización, que se cita

20 tan sólo a título de ejemplo no limitativo del alcance del presente modelo de utilidad:

En dichos dibujos:

La figura 1 es una vista en sección longitudinal de un pulsador constituido para actuar como

25 interruptor.

La figura 2 es un alzado posterior de dicho pulsador, que permite apreciar mejor la disposición de los contactos y bornes.

La figura 3 es un detalle en sección

30 longitudinalalzada de la parte posterior de contactos



y bornes de un pulsador destinado a servir de conmutador.

La figura 4 es un alzado posterior correspondiente al pulsador de la figura 3.

5 La figura 5 es una sección longitudinal de un pulsador interruptor con una variante que implica la presencia de un marco delantero.

La figura 6 es una vista en alzado posterior del pulsador interruptor de la figura 5.

10 La figura 7 es un detalle en alzado lateral de un pulsador interruptor que comporta una variante en la configuración de los contactos fijos y bornes.

La figura 8 es una vista en alzado posterior correspondiente a la figura 7.

15 De acuerdo con los dibujos, un pulsador interruptor consta (Figs. 1 y 2) del cuerpo -1- a modo de caja cuyo fondo tiene un orificio no circular para guía del vástago -2- de sección correspondiente y solidario del botón de pulsación -3- que asoma
20 por el casquillo -4- con valona extrema, unido a rosca al cuerpo -1- y cuya valona se aplica sobre la pared -5- del bastidor o panel de montaje, en la cara posterior de la cual se apoya dicho cuerpo con
25 interposición de una arandela elástica -6-, de presencia potestativa, para efectuar la sujeción del dispositivo a la citada pared propiamente por enroscado del casquillo -4- en el cuerpo -1-, es decir, prácticamente por la parte frontal de la pared
-5-.

30 El vástago -2- tiene en el extremo trasero



un apéndice -2a- con cabeza y garganta sobre el que
va ensartado un disco -7- sujeto mediante una
arandela elástica -8- aplicada a dicha garganta,
cuyo disco constituye el contacto móvil, tensado
5 por un resorte -9- interior que mantiene a dicho
contacto separado de los dos contactos fijos -10-
remachados a sendas placas gemelas -11- unidas
mediante los remaches -12- a respectivps salientes
-13- que forman escalón diametralmente opuesto en
10 la parte posterior del cajetín -1-. Las placas -11-
quedan aseguradas en posición por medio de otros
tantos tornillos -14- que al propio tiempo constituyen
los oportunos bornes.

Según variante (Figs. 3 y 4) un pulsador
15 conmutador, comporta, además de las mismas o similares
partes que el pulsador interruptor, que se designan
con iguales o análogos números de referencia para
más claridad en la descripción, otros dos contactos
fijos -10'- solidarios de sendas placas -11'- unidas
20 mediante remaches -12'- y tornillos-borne -14'- como
los -12- y -14- respectivamente a la parte inferior
-13a- de los escalones formados por los salientes
-13-. (Esta disposición se aprecia mejor en la figura
2 en la que en el cajetín -1- se han previsto dos
25 orificios -15- y -16-, este último con rosca, para
recibir los remaches -12'- y los tornillos-borne
-14'-). De esta manera, el contacto discoidal móvil
-7-, además de poder ser aplicado a los contactos
fijos -10-, es mantenido contra los segundos contactos
30 fijos -10'- por el resorte -9-, en orden a efectuar



las conmutaciones eléctricas, como se aprecia claramente.

En otra modalidad (Figs. 5 y 6) un pulsador interruptor consta de un cuerpo -17- que en la parte
5 delantera tiene un ensanchamiento en forma de placa rectangular -17a- rebordeada para el encaje de un marco -18- con pestañas de anclaje -18a- que atraviesan el ensanchamiento -17a- y están dobladas por detrás del mismo. Del marco -18- sobresale el botón de
10 pulsación -19- con reborde -19a- de tope en el citado marco, cuyo botón está unido al vástago -20- guiado en un orificio del fondo del cuerpo -17- y provisto de un apéndice trasero -20a- con cabeza y garganta, sobre cuyo apéndice va ensartado un disco
15 -21- constitutivo del contacto móvil, sujeto a dicho apéndice con ayuda de una arandela elástica -22- aplicada sobre la precitada garganta. El contacto móvil -21- es mantenido separado de los contactos fijos -23- por un resorte interior -24-. Dichos
20 contactos fijos son solidarios de sendas placas -25- encajadas en rebajos -26- previstos en el cuerpo -17- sobre el que van sujetas las expresadas placas con ayuda de remaches tubulares -27- que reciben los tornillos-borne -28-, asegurándose la inmovili-
25 zación de las placas -25- con ayuda de tetones -27'- previstos en el casquillo -17- e introducidos a través de orificios de las referidas placas.

El pulsador que se describe comprende una tuerca -29- que se enrosca en el cajetín -17- dis-
30 puesto a través de la pared -30- del bastidor o panel



de montaje contra cuya cara posterior se aplica dicha tuerca para efectuar así la sujeción por detrás de la aludida pared, en cuya cara frontal se apoya una placa -31- perforada y ensartada sobre el cajetín detrás del ensanchamiento -17a- y que da paso a las pestañas -18a- del marco -18-.

Queda previsto que el referido pulsador pueda actuar como conmutador, en cuyo caso la parte posterior del cajetín presentará dos entrantes de mayor profundidad que los rebajos -26- para definir la cara inferior de respectivos escalones a la que se hallarán unidas placas con contactos fijos para contra los que se aplicará el contacto móvil discoidal -21- por la cara interna, de igual manera que la explicada para el pulsador conmutador ilustrado en las figuras 3 y 4.

De acuerdo con otra versión (Figs. 7 y 8) un pulsador interruptor se diferencia de los descritos por el hecho de que los contactos fijos consisten en dos pestañas -32- levantadas a partir de sendas placas -33- análogas a las citadas y unidas mediante tornillos -34-, receptores de una substancia inmovilizadora -34'-, en respectivos encajes -35- de la parte posterior del cajetín -36- del pulsador. Las pestañas -32- están dobladas en forma convergente de manera que definen un encaje para el contacto móvil -37- formado cónicamente en el extremo del vástago solidario del botón de pulsación. A partir de las placas -33- se hallan levantadas, además, respectivas patillas perforadas -38- constitutivas



de los bornes.

El modelo, dentro de su esencialidad, puede ser llevado a la práctica en otras formas de realización que difieran sólo en detalle de las indicadas únicamente a título de ejemplo, a las que alcanzará igualmente la protección que se recaba. Podrá, por tanto, fabricarse el pulsador simplificado objeto del presente modelo, en cualquier forma y tamaño y con los materiales y medios más apropiados, por quedar todo ello comprendido en el espíritu de las siguientes reivindicaciones.

N O T A

Se reivindica como objeto del presente modelo de utilidad:

15 1.- Pulsador simplificado para conexiones eléctricas, caracterizado esencialmente por el hecho de que los contactos fijos están dispuestos en la parte externa posterior del cuerpo-caja del pulsador y son solidarios de respectivas placas unidas a
20 dicha parte posterior a dicho efecto escalonador, a cuyos contactos es aplicable un disco, asimismo exterior, formativo del contacto móvil unido al extremo posterior del vástago afecto al botón de pulsación en combinación con el oportuno resorte
25 tensor, el cual mantiene a dicho contacto móvil separado de dos contactos fijos, al efecto situados en planos distanciados del plano correspondiente al de reposo del contacto móvil, en cuyo plano se prevén potestativamente contactos fijos contra los que es



mantenido por el muelle el citado disco para el empleo adicional del pulsador como conmutador.

5 2.- Pulsador simplificado para conexiones eléctricas, según la reivindicación 1, caracterizado por el hecho de que al cuerpo-caja se le enrosca interiormente un casquillo con valona para efectuar su fijación al correspondiente panel.

10 3.- Pulsador simplificado para conexiones eléctricas, según la reivindicación 1, caracterizado por el hecho de que el cuerpo-caja recibe exteriormente una tuerca para realizar su fijación al correspondiente panel, y en su boca lleva montado un marco contra el que hace tope un reborde del pulsador en su posición saliente.

15 4.- PULSADOR SIMPLIFICADO PARA CONEXIONES ELECTRICAS.

Consta la presente memoria descriptiva de ocho hojas mecanografiadas, foliadas, numeradas y escritas por una sola cara, acompañada de dos láminas de dibujos.

Madrid, a 29 ABO. 1970 29 ABO. 1970

JOSEFA GIL IZQUIERDO

P. A.

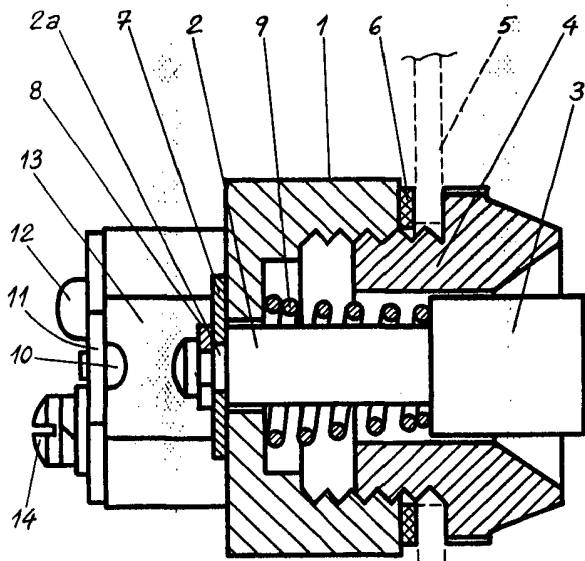


Fig. 1

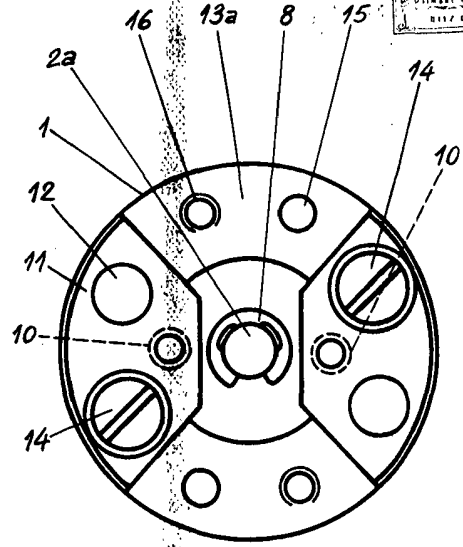


Fig. 2

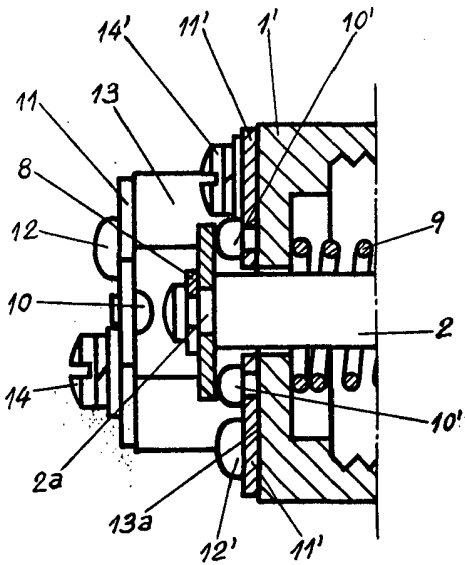


Fig. 3

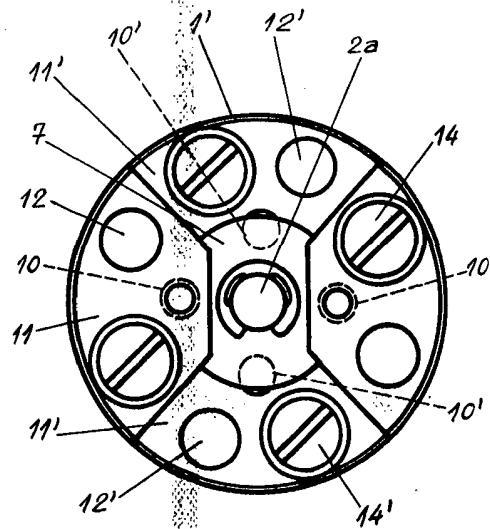


Fig. 4

Madrid a 9 de Agosto de 1970

J. a. Izquierdo

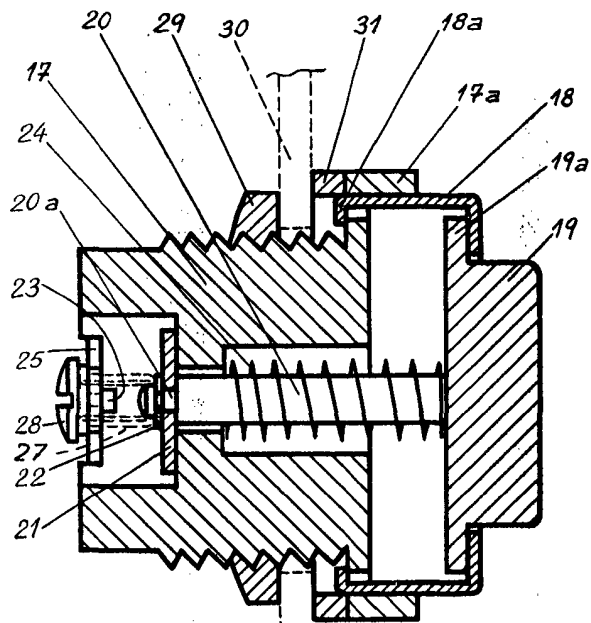


Fig. 5

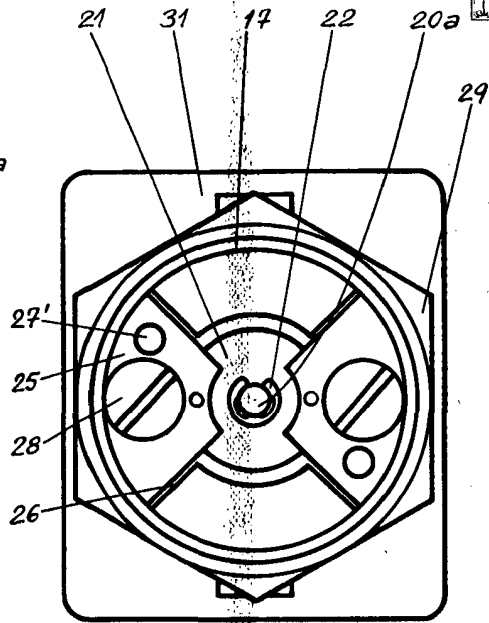


Fig. 6

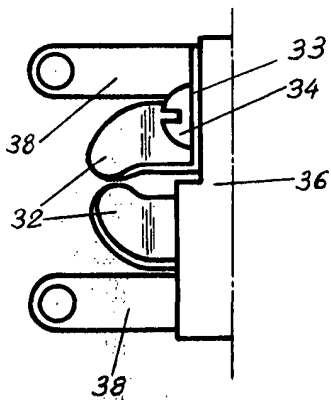


Fig. 7

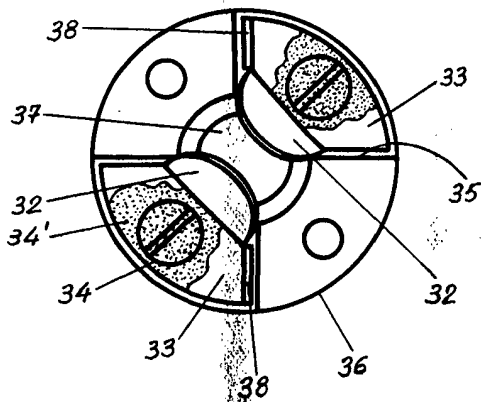


Fig. 8

Madrid 29 de Agosto de 1970

J. G. I.
[Signature]