



SECCION TECNICA
CLASIFICACION I. P. C.
CLASE B 65
SUBCLASE D

161309

M O D E L O
D E
U T I L I D A D

por "TAPA HERMETICA PRECINTABLE PARA BIDONES", a favor de la firma española, PLASTICOS TA-TAY, S.A., con domicilio en BARCELONA, calle Gomis, nº 30 - 32.

= . =

MEMORIA DESCRIPTIVA

El presente modelo de utilidad se refiere a una tapa hermética precintable para bidones.

Más concretamente, consta en esencia el referido modelo de un dispositivo de obturación para recipientes de boca ancha, realizado en material plástico elástico, que presenta en toda su periferia unos sectores de perfil sensiblemente triangular, formando un negativo, que encaja en un rehundido anular que presenta la parte superior del recipiente en donde se acopla.

10. Mediante la elasticidad natural de la materia plásti-



ca, ayudada por los cortes existentes entre los sectores mencionados, se puede salvar, mediante ligera presión, el saliente superior que presenta el bidón entrado su contorno, encajando entonces el perfil triangular en el rehundido mencionado.

5.

La hermeticidad del producto contenido en el bidón, se logra mediante la ligera deformación a que se presenta la tapa, adaptándose perfectamente al borde interno-superior del bidón.

10.

En todo el perímetro, los sectores presentan una acanaladura, prevista para el acople de un zuncho tensado que hace inviolable el bidón, no pudiéndose por este motivo adulterar el contenido, ya que el zuncho mencionado puede ser precintado por los sistemas habituales.

15.

Con el fin de facilitar la explicación, se acompaña a la presente memoria descriptiva de una lámina de dibujos en la que se ha representado un caso de realización que se cita a título de ejemplo.

En las figuras:

20.

La figura 1, presenta una vista en sección parcial del modelo.

La figura 2, presenta una vista parcial en alzado de los sectores.

25.

La figura 3, presenta una vista en planta del detalle de cierre.

Haciendo referencia a las figuras se puede apreciar en su realización, un recipiente (1) de boca ancha, provista



de tapa (2) insertable en dicha boca. El referido recipiente con tapa presenta en toda su periferia unos sectores (3) de perfil sensiblemente triangulares (4), que encajan en un rehundido anular (5).

5. Entre dichos sectores (3) existen unos cortes (6) que junto con la elasticidad natural que presenta el material de que están constituidos, permiten salvar el saliente superior (7) que presenta la tapa (2) del recipiente (1), encajando entonces el perfil triangular (4) en el rehundido anular (5).

10. La tapa (2) se ajusta perfectamente al borde interno-superior (8) del recipiente; lográndose de este modo la hermeticidad del producto contenido. En todo el perímetro, los sectores (3) presentan una acanaladura (9) prevista para el acople de un zuncho (10) tensado y precintado.

15. El modelo, dentro de su esencialidad, puede ser llevado a la práctica en otras formas de realización que difieran en detalle de la indicada a título de ejemplo en la descripción y a las cuales alcanzará igualmente la protección que se recaba. Podrá, pues, construirse en cualquier forma y tamaño, con los materiales más adecuados, por quedar todo ello comprendido en el espíritu de las reivindicaciones.

= . =



N O T A

5. Descrito el objeto y utilidad de la presente invención, lo que se declara como no divulgado ni practicado en España, comprende las siguientes reivindicaciones.

10. 1ª.- Tapa hermética precintable para bidones, caracterizada esencialmente por el hecho de comprender, un recipiente con tapa insertada; unos sectores de perfil sensiblemente triangular, encajables en un rehundido anular que presenta dicho recipiente en su parte superior, y por existir en los referidos sectores una acanaladura prevista para el acople de un zuncho tensado.

15. 2ª.- Tapa, según la reivindicación 1, caracterizada porque entre los antedichos sectores existen unos cortes que junto con la elasticidad del material de que están constituidos, facilitan su ubicación en el recipiente, quedando situados en el saliente superior y encajando pues en el rehundido mencionado, y porque el referido zuncho además de ir tensado
20. va precintado por los sistemas habituales.

3ª.- Tapa hermética precintable para bidones.

25. Según se describe y reivindica en la presente memoria descriptiva que consta de cuatro hojas foliadas y escritas a máquina por una sola de sus caras, acompañadas de los dibujos reglamentarios.

Madrid, a 27 ABO. 1970

p. a. JAIME ISERN

p. p.



Fig. 1

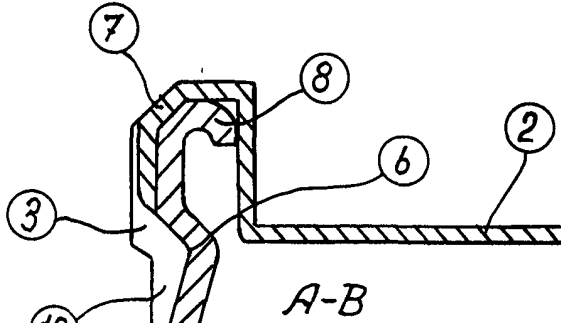


Fig. 2

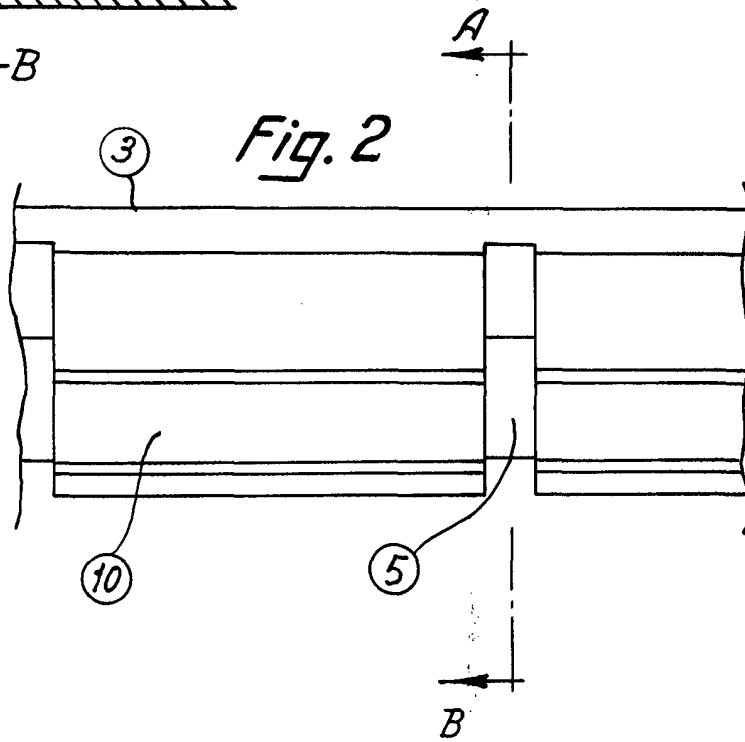
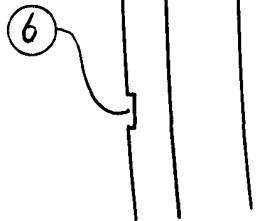


Fig. 3



Madrid, a 27 AGO. 1970

JAIME ISERN

p.a. p. p.