

160972

SECCION TECNICA	
CLASIFICACION I. P. C.	
CL. H 01	H 01
CLASE H	R



24 JUL

MODELO DE UTILIDAD

a favor de la razón social

HIJOS DE ARTURO SIMON, S.A., entidad española, domiciliada en Barcelona, calle Alava nº 112,

por:

" MECANISMO PERFECCIONADO PARA INTERRUPTOR CONMUTADOR "

-o00o-

MEMORIA DESCRIPTIVA

10 El presente modelo de utilidad tiene por objeto, como su enunciado indica, un mecanismo perfeccionado para interruptor conmutador, cuyos perfeccionamientos afectan principalmente al formato y constitución de la pieza basculable portadora del o los contactos móviles, así como a la pieza base de apoyo  
15 de la basculable, y elemento de relación de ésta con la palanca mando de accionamiento, cumpliéndose los fines para los que este mecanismo ha sido concebido con la máxima seguridad y eficacia.

De conformidad con la idea de este modelo, la pie-

24 JUN 1950



za basculable se constituye a partir de una pieza laminar  
20 doblada en forma similar a una "Y", una de cuyas ramas di-  
vergentes comporta el o los contactos móviles, y, sobre la  
extremidad de la otra rama se monta una pieza base de apoyo  
del resorte que se relaciona con la palanca mando de acciona-  
miento. La rama inferior de esta pieza basculable en forma de  
25 "Y" remata en arco para facilitar su basculación.

La pieza que se monta sobre una de las ramas  
divergentes de la pieza basculable, es laminar curvada, ele-  
vándose de su centro un pequeño apéndice determinado por corte  
del propio material que integra la pieza, cuyo apéndice pene-  
30 tra en la extremidad inferior del resorte que se relaciona  
con la palanca mando de accionamiento del interruptor o con-  
mutador en que se organice este mecanismo, de modo que dicho  
resorte pueda trabajar siempre en posición normal.

La pieza de apoyo y basculación de la pieza  
35 basculable, es laminar uno de cuyos extremos se acoda en án-  
gulo recto, para rematar en forma de "V" abierta, sobre cuyas  
ramas apoya tangencialmente la extremidad curvada de la rama  
inferior de la pieza basculable en forma de "Y"; la otra ex-  
tremidad de esta pieza de apoyo se relaciona con uno de los  
40 embornamientos.

Las piezas indicadas del conjunto del mecanis-  
mo objeto de este modelo se complementan con otras dos piezas  
laminares cada una de las cuales es portadora de un contacto  
fijo, relacionándose estas dos piezas portacontacto fijo con  
45 el respectivo embornamiento, según se utilice el mecanismo  
para interruptor o como conmutador.

El conjunto de piezas indicadas se organizan  
en una base aislante portadora, con la correspondiente palan-



24

ca mando de accionamiento.

50 Estas son a grandes rasgos las particularidades del conjunto del mecanismo para conexión objeto de este modelo de utilidad, cuyas características se pondrán de manifiesto mas claramente en el transcurso de la descripción que a continuación se dá, en la que, para facilitar su comprensión,  
55 sión, se hace referencia a la lámina de dibujos adjunta, en la que, de manera un tanto esquemática y tan solo por vía de ejemplo se muestran los detalles principales del modelo. Estos detalles se dan a título ilustrativo, por lo tanto esta memoria debe ser considerada sin carácter restrictivo alguno.

60 En la lámina de dibujos adjunta:

La figura 1 muestra esquemáticamente el conjunto del mecanismo tal y como se organiza en el cuerpo carcasa correspondiente, en que se puede apreciar la disposición de sus elementos y la relación existente entre los mismos.

65 En la figura 2 se muestra el despiece del conjunto de piezas que integran este mecanismo, en que se pone de manifiesto la particular conformación de sus piezas esenciales.

Como se puede apreciar en la lámina de dibujos  
70 adjunta, este mecanismo comprende una pieza basculable -1- laminar doblada en forma similar a una "Y", siendo la extremidad -2- de su rama inferior curvada, para facilitar su basculación. Sobre la extremidad de una de sus ramas divergentes se acopla una pieza laminar curvada -3- de cuyo centro se eleva un pequeño apéndice -4- determinado por corte del propio material  
75 que integra la pieza, acoplándose sobre ella un resorte -5- de modo que el citado apéndice -4- penetre en su extremidad inferior. Este resorte se relaciona con la palanca del accio-



namiento del interruptor o conmutador que se constituya con  
80 este mecanismo, pudiendo trabajar en posición normal debido  
a la particular forma de la pieza -3- que se interpone entre  
él y la extremidadde una de las ramas divergentes de la pieza  
basculable -1-, comportando, la otra rama divergente de ésta,  
uno o dos contactos -6-, según que el mecanismo se utilice  
85 como interruptor o como conmutador, cuyos contactos móviles  
quedan enfrentados a respectivos contactos fijos montados en  
una de los extremos de respectivas piezas laminares portado-  
ras -7- y -8-, las cuales, por su otro extremo, se relacionan  
con los pertinentes embornamientos.

90 La pieza de apoyo -9- y basculación de la pieza  
basculable -1-, es tambien laminar y por uno de sus extremos  
se acoda en ángulo recto para rematar en forma de "V" -10-  
abierta, entre cuyas ramas divergentes apoya la extremidad  
-2- curvada inferior de la pieza basculable -1-, lo que faci-  
95 lita la basculación de ésta y consecuentemente abatimiento de  
sus contactos móviles -6- sobre uno u otro de los contactos  
fijos. La otra extremidad de la pieza de apoyo -9- se relacio-  
na con el correspondiente embornamiento.

De la descripción que antecede y lámina de di-  
100 bujos adjunta, se infiere la forma y constitución de las pie-  
zas o partes que integran el mecanismo de conexión para inte-  
rruptor conmutador objeto de este modelo de utilidad, así como  
su montaje y funcionabilidad.

Se hace constar a los efectos oportunos que  
105 en el objeto de este modelo de utilidad se podrán introducir  
todas aquellas variaciones de detalle que las circunstancias  
y la práctica pudieran aconsejar, siempre y cuando que, con  
las mismas, no se modifiquen las características esenciales



del mecanismo perfeccionado para interruptor conmutador des-  
110 crito.

N O T A

Se declara de novedad el contenido de las si-  
guientes

R E I V I N D I C A C I O N E S

115 1.- Mecanismo perfeccionado para interruptor conmuta-  
dor, que se caracteriza por comprender una pieza basculable  
laminar y doblada en forma similar a una "Y", comportando en  
la extremidad de una de sus ramas divergentes el o los contac-  
tos móviles y, sobre la extremidad de su otra rama divergente  
120 se monta una pieza laminar curvada de cuyo centro se eleva un  
apéndice determinado por corte del material que integra la  
pieza, acoplándose sobre ella un resorte de modo que el citado  
apéndice penetre en la extremidad inferior del mismo, relacio-  
nándose el indicado resorte con la palanca mando de acciona-  
125 miento; la extremidad de la rama inferior de la pieza bascu-  
lable es curvada para facilitar su basculación.

2.- Mecanismo perfeccionado para interruptor conmu-  
tador, que se caracteriza porque la extremidad curvada de la  
rama inferior de la pieza basculable en forma de "Y", a que  
130 se hace referencia en la reivindicación anterior, apoya tan-  
gencialmente sobre la superficie de las dos ramas divergentes  
de la extremidad de una pieza laminar de apoyo doblada en  
forma similar a una "V" abierta, relacionándose la otra extremi-  
dad de esta pieza de apoyo con el correspondiente emborna-  
135 miento.

3.- Mecanismo perfeccionado para interruptor conmu-  
tador, que se caracteriza porque los contactos portados por



24 JUL

una de las ramas divergentes de la pieza basculable en forma de "Y", a que se hace referencia en las reivindicaciones anteriores, quedan enfrentados a respectivos contactos fijos montados en el extremo de sendas piezas laminares que, por su otro extremo, se relacionan con los respectivos embornamientos.

140 4.- MECANISMO PERFECCIONADO PARA INTERRUPTOR CONMUTADOR.  
145 TADOR.

Todo ello tal y como se describe y reivindica en la presente memoria que consta de seis hojas mecanografiadas por una sola de sus caras y se ilustra con la lámina de dibujos adjunta.

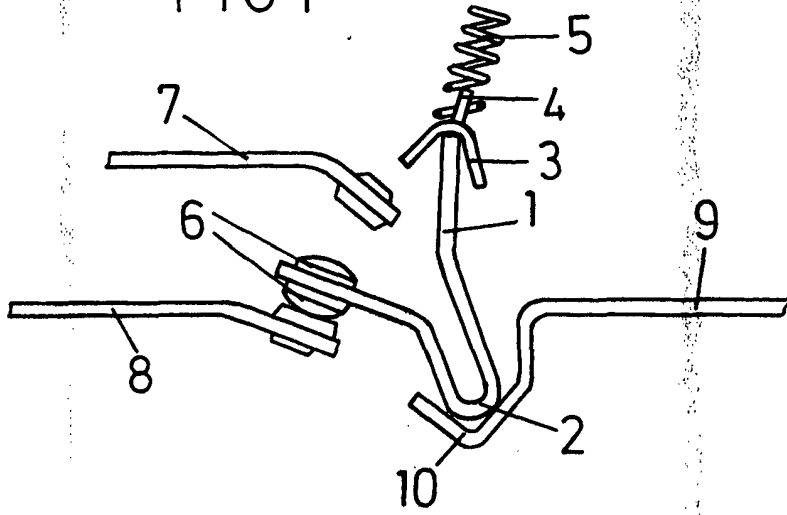
150

Barcelona, 24 de Julio de 1970.

P. PUJOL  
P. P.

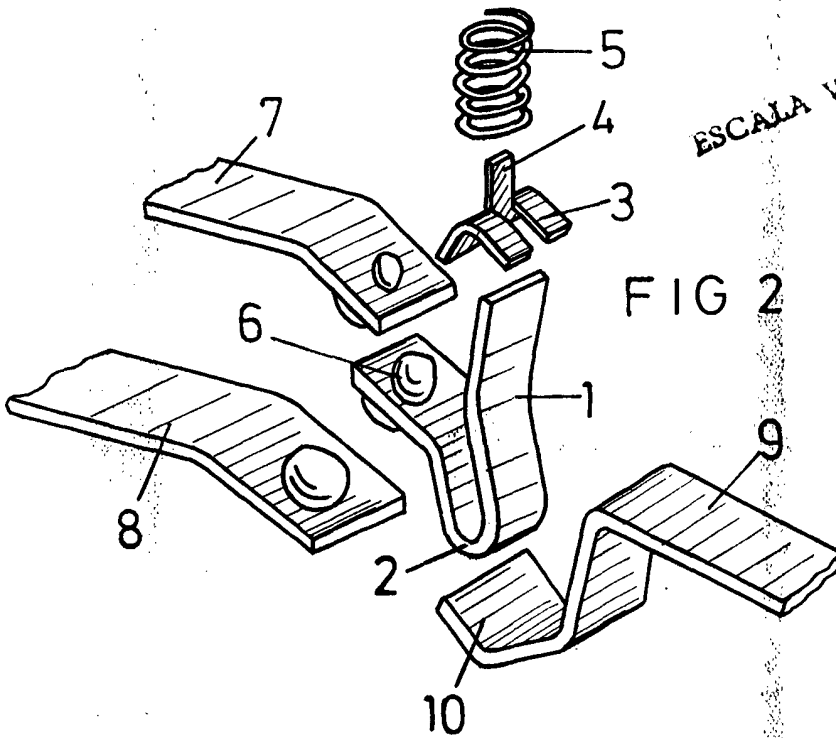
24 JUL 1970  
5  
CINCO CTS

FIG 1



ESCALA VARIABLE

FIG 2



Barcelona, 24 de Julio de 1970.

P. PUJOL  
P. P.

*Alberto Ubad*