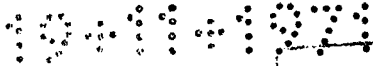


160970



| |
|----------------------|
| SECCION TECNICA |
| CLASIFICACION I.P.C. |
| N.º E 06 |
| CLASE C |



P A T E N T E D E M O D E L O D E U T I L I D A D

por VEINTE AÑOS

a favor de Doña Eugenia GARCIA Mestre,
de nacionalidad española, domiciliada en Barcelona, calle Roger
de Flor, número 213, p o r :

" ESCALERA DE MANO, PERFECCIONADA "

M E M O R I A D E S C R I P T I V A

1 El presente Moedelo de Utilidad tiene por objeto una esca-
lora de mano, del tipo que comprende dos escaleras elementales
articuladas entre sí a través de un eje transversal superior,
formando a modo de un compás, que puede abrirse hasta una deter-
5 minada posición límite, quedando en disposición de mantenerse
con la debida estabilidad, sobre una superficie horizontal o
aproximadamente horizontal cualesquiera, sin necesidad de elemen-
to alguno exterior de apoyo.

10 Dentro del expresado tipo general, de cuyas ventajas parti-
cipa por completo, la escalera de mano que se preconiza destaca
especialmente, según se verá claramente a continuación, por con-

160970



10:11:1971

tar con un dispositivo, sumamente ingenioso y simple, que permite llevar a cabo con suma facilidad y rapidez el acoplamiento y desacoplamiento entre las dos escaleras elementales que la integran. Ello permite utilizar a voluntad, según las necesidades concretas que se presenten en cada caso, estas dos escaleras, unidas entre sí, formando el conjunto expuesto, o bien separadas, formando dos escaleras elementales independientes, o incluso acopladas en otra forma, a través de medios apropiados previstos a tal fin, constituyendo una escalera extensible.

10 Por lo demás, la esencialidad, forma de funcionar y principales características y ventajas de la disposición que se preconiza, resultarán más fácilmente comprensibles a la vista de los dibujos adjuntos, en los que - en forma esquemática y, desde luego, sin carácter limitativo de ninguna clase - se ha representado un ejemplo concreto de realización práctica de la misma.

15 En estos dibujos, la figura 1 es una vista en perspectiva de la parte superior de las dos escaleras elementales que integran el conjunto, mostrando el dispositivo de fijación entre las mismas; las figuras 2 y 3 son sendos esquemas mostrando al propio conjunto representado en la figura anterior en dos fases intermedias de montaje; y, finalmente, la figura 4 es un esquema análogo al de las figuras anteriores, mostrando al conjunto ya totalmente montado.

Refiriendonos, pues, a estos dibujos:

25 El conjunto comprende, según es normal, dos escaleras elementales, cada una de las cuales comprende un par de montantes o largueros 1-2, dotados de sección rectangular, en doble T u otra cualesquiera que se considere conveniente, y una sucesión de travesaños o peldaños 3-4, que unen entre sí los expresados largueros y que pueden presentar sección circular u otra cualesquiera apropiada. Para mayor claridad, en la figura 1 se ha re-

30



160970

presentado tan solo uno de los largueros de las indicadas escaleras, habiendose seccionado convenientemente los travesaños. Desde luego que las dimensiones y demás características de estas escaleras podrán variar entre los más amplios límites, sin apartarse del ámbito de protección del registro que se solicita.

De manera esencial, de acuerdo con la disposición que se preconiza, una de las indicadas escaleras presenta convenientemente encajadas y fijadas a la cara interior de la extremidad de sus montantes 1 sendas placas simétricas enfrentadas 5. Esta fijación podrá infierentemente llevarse a cabo mediante unos tornillos 6, por soldadura o por cualquier otro sistema que se considere conveniente. Cada una de estas placas presenta un tabique sobresaliente en sentido ortogonal, que define un ángulo obtuso, presentando una rama superior 7, aproximadamente paralela al eje del montante, y una rama inferior 8 que forma ángulo con este eje, La indicada placa conforma además, sobresaliendo de la misma cara, en medida inferior que el tabique referido, un reborde que presenta una rama 9 aproximadamente paralela a la rama 7 del tabique, y una rama inferior 10, dispuesta en sentido aproximadamente ortogonal, y unida a aquella a través de un vértice redondeado 11. Por su parte, a las extremidades superiores de los montantes 2 de la otra escalera elemental, se hallan solidarizadas sendas placas 12, que conforman unos pivotes alineados opuestos 13, que definen el eje ideal de articulación entre ambas escaleras elementales, al llevar a cabo el acoplamiento, También la fijación de estas placas podrá llevarse a cabo por medio de tornillos 14 o por cualquier otro sistema que se considere oportuno.

Las dimensiones en anchura de estas dos escaleras se calculan de manera que una pueda encajar en forma ajustada en el interior de la otra. En estas condiciones, al hallarse una escalera



160970

rebatida sobre la otra, será posible hacerla deslizar en sentido axial, guiada por un lado por uno de los bordes 2' de sus montantes 2, que se apoyarán contra la zona vertical 7 del tabique conformado por la placa 5 correspondiente, y por el otro lado por el pitón o pivote 13, que se apoyará contra el reborde 9. Cuando en el indicado desplazamiento axial, el expresado pivote alcance el vértice redondeado 11, que le servirá de cojinete de giro, será posible proceder a la apertura del compás formado por las dos escaleras acopladas, hasta que el borde 2' del montante 2 de una escalera se apoye contra la zona inferior 8 del tabique referido, quedando el conjunto en disposición de ser utilizado normalmente, sin ningún peligro de que se produzca fortuitamente el desacoplamiento. Para llevar a cabo el desmontaje, es decir, la separación de las dos escaleras, deberá rebatirse la escalera 2 sobre la 1, e imprimir a aquella un desplazamiento axial en sentido opuesto al correspondiente al montaje, es decir, en sentido opuesto al que señalan las flechas en la figura 2. En este movimiento, una vez que los pivotes 13 hayan sobresalido por la parte superior de los rebordes 9, cesará la acción de guía desempeñada por éstos últimos, pudiendo separarse las dos escaleras.

Se comprende, pues, que la unión o separación entre las dos escaleras elementales que integran el conjunto, podrá ser llevada a cabo con absoluta facilidad y rapidez, obteniéndose un conjunto perfectamente robusto en la posición de montaje.

Resta ya únicamente hacer constar de una manera general y expresa que, como se comprende y es lógico, en la realización práctica de la escalera que ha quedado descrita, cabrá introducir todas aquellas adiciones y modificaciones de detalle que no afecten a lo que constituye la esencialidad del registro que se solicita.

1974

NOTA

160970



SE REIVINDICA:

1 - Escalera de mano perfeccionada, del tipo que comprende dos escaleras elementales, articuladas entre sí a través de un eje transversal ideal superior, formando un compás que puede abrirse hasta una determinada posición límite, caracterizada porque las indicadas escaleras elementales presentan anchuras apropiadas para poder encajar una en el interior de otra, comportando la escalera de mayor anchura, convenientemente encajadas y solidarizadas a la extremidad superior de sus largueros, sendas placas simétricas enfrentadas, cada una de las cuales presenta un tabique ortogonal sobresaliente, que describe un ángulo obtuso, con su zona superior aproximadamente paralela al eje del larguero, y su rama inferior formando con este eje un ángulo equivalente al que deben formar las dos escaleras en la posición de uso, y un reborde que describe un ángulo aproximadamente recto, presentando su zona superior aproximadamente paralela a la zona superior del tabique y unida a la inferior a través de un vértice redondeado, mientras que la escalera de menor anchura com porta solidarizadas a las extremidades superiores de sus largueros, sendas placas simétricas, de las que emergen unos pivotes opuestos alineados, dispuestos para definir el eje ideal de articulación entre ambas escaleras; todo de manera que una vez rebatida la escalera de menor anchura sobre la de mayor anchura, es posible hacer deslizar aquella en sentido axial, guiada por los tabiques referidos, contra los que se apoyan por uno de sus bordes los correspondientes largueros, y por los rebordes asimismo referidos, contra los que se apoyan los expresados pivotes, hasta que estos abandonan aquellos, permitiendo la separación entre las dos escaleras, y de forma que basta invertir este movimiento hasta que los pivotes quedan apoyados contra los vértices redon-



160970

160970

deados de los rebordes, para que las dos escaleras queden convenientemente acopladas y articuladas.

2 - Escalera de mano, perfeccionada.

Consta la presente Memoria Descriptiva de seis hojas mecanografiadas, escritas por una sola cara, numeradas del 1 al 6, con sus líneas numeradas, a su vez, de cinco en cinco y de dibujos anexos.

Barcelona, 24 JUL. 1970

P. A.

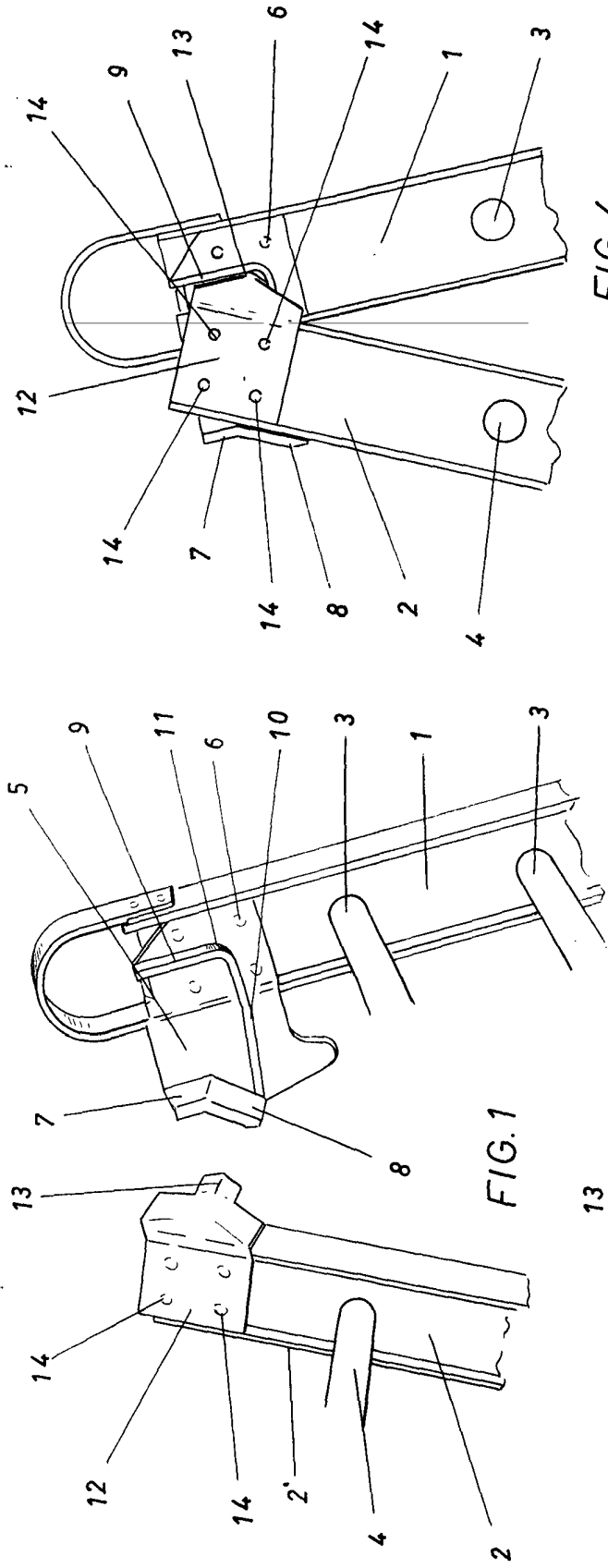


FIG. 1

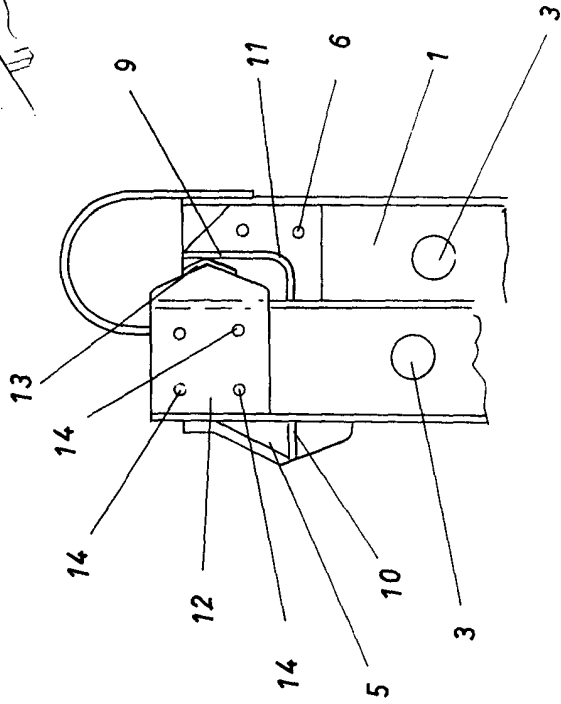


FIG. 2

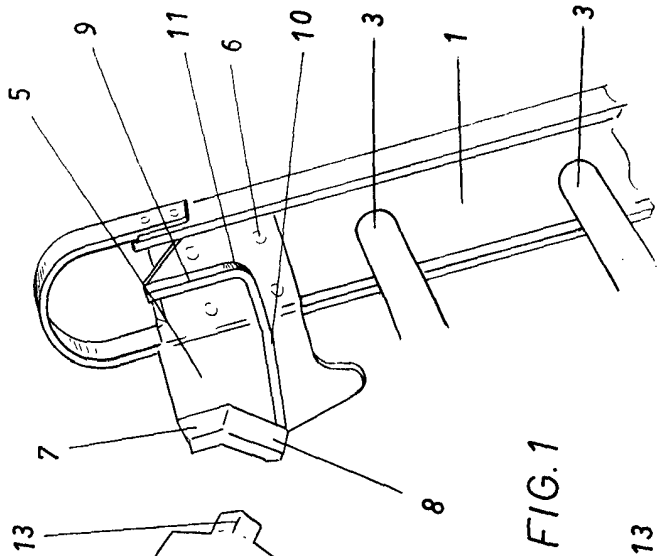


FIG. 3

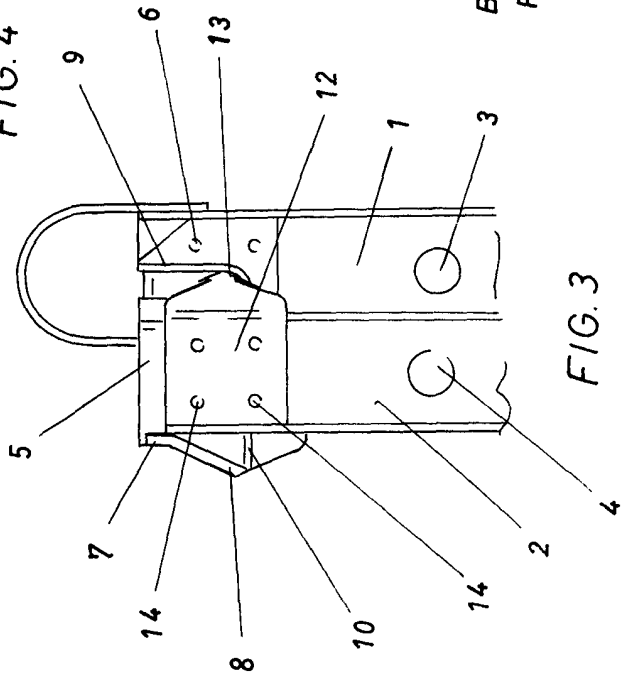


FIG. 4



Barcelona, 24 JUN. 1970
P. A.