

160 954

PATENTE ESPAÑOLA

MEMORIA

descriptiva sobre "Un procedimiento de intercomunicación"

POR

D. Ramón Pozo Doural y

D. Vicente Comesaña Thus.

DE

V I G O

Pontevedra.

160.954.

PATENTE DE INVENCION
=====

160954



MEMORIA DESCRIPTIVA

sobre:

"Un procedimiento de intercomunicación"

=====

Solicitantes: Don Ramón Pozo Doural y Don Vicente Comesaña
Thus, domiciliados en Colón 32, Vigo.

=====

El presente invento se refiere a un procedimiento de intercomunicación caracterizado por la especial disposición y funcionamiento de los elementos que constituyen el sistema.

5. La descripción y dispositivo de trabajo referidos a continuación corresponden al esquema de conexiones representado en los dibujos adjuntos, a título de ejemplo no limitativo, en los cuales la fig. 1 es el conjunto de dicho sistema y la fig. 2 una variante, en el caso de corriente universal.

10. El procedimiento según la invención comprende un amplificador de corrientes microfónicas de gran ganancia y sensibilidad, por las tensiones del orden de los microvoltios que entran en función.

15. El amplificador de corrientes microfónicas consiste en tres pasos de amplificación sucesiva, 1, 2 y 3. El primero: amplificador previo de tensión, el segundo: paso intervalvular

160954



- 2 -

y el tercero y último final o de potencia, que transforma las tensiones de rejilla en variaciones de corriente, necesarias para el funcionamiento de los altavoces.

20. Como transmisores y receptores de sonido, se usan altavoces electrodinámicos, A, con bobina de excitación. Estos altavoces hacen de transmisores o receptores por conmutaciones verificadas que permiten el habla o la escucha por el mismo altavoz.

25. Esta serie de aparatos es de número ilimitado según las necesidades de altavoces remotos, R, que son accionados a voluntad, cualquiera de ellos, tanto para el habla como para la escucha, mediante conmutaciones.

30. Todos estos aparatos son alimentados por una fuente de corriente continua: en unos casos rectificada desde un transformador T, por medio de una válvula termoiónica, V, o indistintamente de corriente continua o alterna, pasando a través de la correspondiente válvula termoiónica directamente de la red general eléctrica; llamándose estos circuitos universales.

35. Estos aparatos, mediante un conmutador de tres posiciones C, reciben tensión continua solamente en el momento de su funcionamiento, o sea en el momento de hablar o de escuchar, pues en la posición llamada de "reposo" se corta la corriente alterna aplicada a la placa de la válvula rectificadora, quedando permanentemente encendidos los filamentos de todas sus válvulas.

40. Estos aparatos se caracterizan también porque mediante un dispositivo interruptor ponen en circuito un sistema sintonizado S, que hace que el paso previo de amplificador actúe como detector, permitiendo la escucha de estaciones radiofónicas mediante el accionamiento de dicho interruptor. Según el esquema del dibujo adjunto, el aparato es para trabajar con líneas de alta impedancia, pero sin variación fundamental alguna puede trabajar también con líneas de baja impedancia:

50. Para la alimentación de las bobinas excitadoras

160954



- 3 -

de los altavoces se parte de la tensión continua rectificada y filtrada que se manda al correspondiente altavoz que entra en circuito por medio de un interruptor I, que conecta a su vez la bobina móvil B, con el conmutador de cambio de habla a escucha, de manera que para conectar uno u otro altavoz se acciona simplemente el interruptor correspondiente.

Para hacer la llamada desde los altavoces remotos, se oprime un pulsador P, a estos adaptado, que pone en circuito un zumbador Z, único para todos los altavoces y una lamparita piloto L que indica el altavoz que hace la llamada.

N O T A

Descrita suficientemente la naturaleza del invento, así como la manera de realizarlo en la práctica, debe hacerse constar que las disposiciones anteriormente indicadas son susceptibles de modificaciones de detalle en cuanto no altere su principio fundamental, siendo lo que constituye la esencia del referido invento y por lo que se solicita patente de invención, por veinte años en España: "Un procedimiento de intercomunicación"; caracterizándose por lo siguiente:

1º.- Un procedimiento de intercomunicación, caracterizado porque comprende un amplificador de corrientes microfónicas, consistiendo en tres fases sucesivas de amplificación: amplificador previo de tensión, paso intervalular y amplificación de potencia, cuya última fase transforma las tensiones de rejilla en variaciones de corriente para los altavoces.

2º.- Un procedimiento según reivindicación 1ª, caracterizado porque se emplean como transmisores y receptores de sonido altavoces electrodinámicos con bobina de excitación, permitiendo el habla o la escucha por el mismo altavoz, mediante conmutaciones correspondientes.

3º.- Un procedimiento según reivindicaciones anteriores, caracterizado porque los aparatos citados reciben tensión en corriente continua solamente cuando estén funcionando en el momento de hablar o escuchar.

160954

- 4 -



49.= Un procedimiento según reivindicaciones anteriores, caracterizado porque con objeto de alimentar las bobinas excitadoras de los altavoces se parte de una tensión en corriente continua rectificada y filtrada, sirviéndose para la llamada desde los altavoces remotos de un pulsador que pone en circuito un zumbador único para todos los altavoces y una lámpara-piloto que indica el altavoz de que procede la llamada.

59.= Un procedimiento, según reivindicaciones anteriores, caracterizado porque mediante un dispositivo interruptor se pone en circuito un sistema sintonizado que hace que el paso previo de amplificador actúe como detector, permitiendo la escucha de estaciones radiofónicas mediante el accionamiento de dicho interruptor, pudiendo trabajar sin variación fundamental con líneas de alta o baja impedancia.

"Un procedimiento de intercomunicación"; según queda substancialmente descrito en la presente memoria, e ilustrado en los adjuntos dibujos.

Esta memoria consta de cuatro hojas escritas por una sola cara.

Madrid 30 de marzo de 1943.

RAMON POZO DOURAL y VICENTE COMESAÑA THUS.

Por Poder de J. GOMEZ ACEBO

160954

FIG. 1

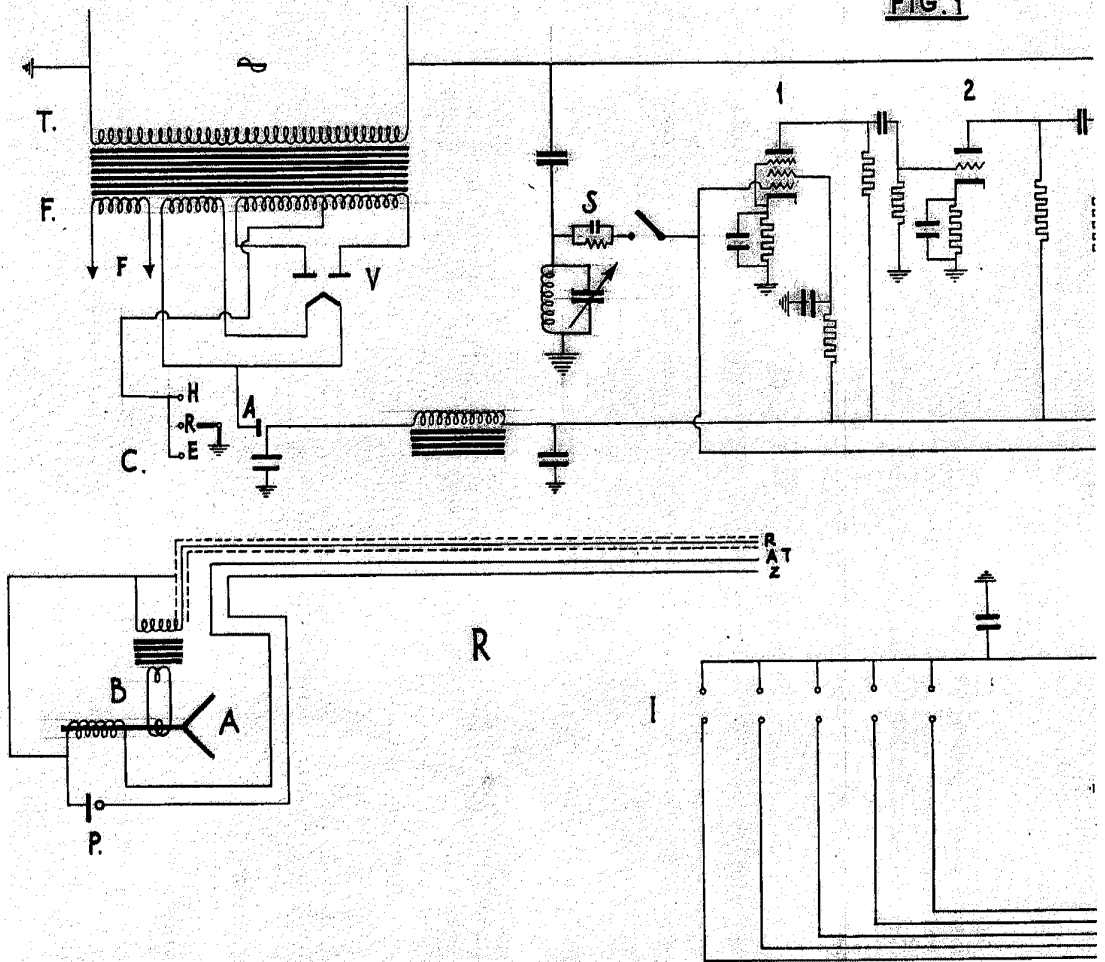


FIG. 2

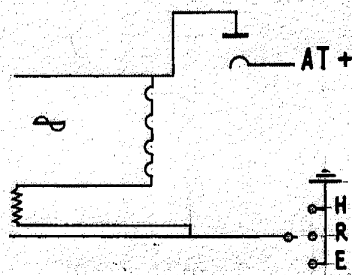
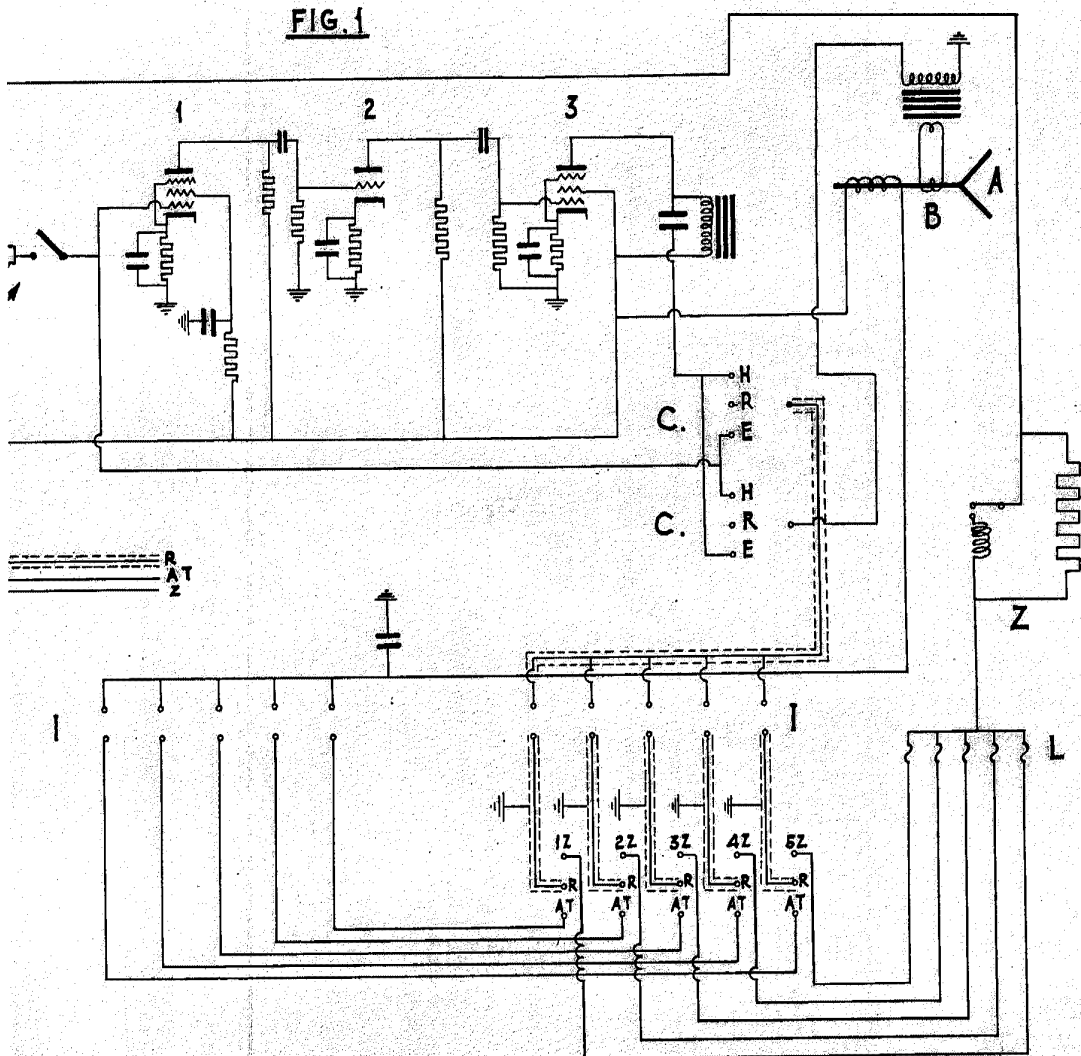


FIG. 1



Madrid, 30 de Marzo de 1943
Ramón Pozo Douret y
Vicente Comesaña Thus
P.P.

Por Poder de J. GÓMEZ ACEBO