

SECCION TECNICA
CLASIFICACION I. P. C.
CLASE 204
CLASE C



160947

MODELO DE UTILIDAD

por 20 años

por "MÓDULO ACOPLABLE PARA CONSTRUCCIONES", a favor de D. Antonio MORILLAS Verdura, de nacionalidad española, domiciliado en BARCELONA - Avda. Generalísimo Franco, 376, 82-A.

=====

MEMORIA DESCRIPTIVA

- El presente Modelo de utilidad se refiere a un módulo unitario, de estructura peculiar, que se caracteriza por poder utilizarse asociado a otros idénticos a él para la realización de construcciones de diversas clases, tales como la constitución
5. de estructuras habitables o para otras funciones, y también para realizaciones ornamentales y decorativas, completando las interiores. Otra aplicación del módulo en cuestión puede ser la formación de escaparates, stands en ferias de muestras, elementos en establecimientos comerciales y casos análogos.
10. El módulo que se describirá presenta su configuración simétrica respecto a un plano, que en la mayor parte de casos, será vertical, y posee una cavidad cilíndrica incompleta en la parte central, expansiones laterales que servirán para el acoplamiento del módulo con sus adyacentes, una zona aplanada y dos
15. formaciones que definen la cavidad cilíndrica.

Para facilitar la explicación, se acompaña a la presen



te memoria una hoja de dibujos, en los que se ha representado, a título de ejemplo ilustrativo y no limitativo, un caso de realización de un módulo acoplable para construcciones, según los principios de las reivindicaciones.

5. En los dibujos:

La figura 1 muestra dos módulos dispuestos contiguos y en la situación de su acoplamiento mediante un elemento auxiliar, también dibujado.

10. La figura 2 constituye la representación diédrica del módulo, con una sección longitudinal por un plano indicado A-A.

La figura 3 muestra una construcción realizada con seis módulos acoplados, apreciándose la manera en que se asocian por correspondencia de sus partes.

15. Los elementos designados con números en los dibujos corresponden a las partes siguientes:

20. -1- y -2-, zonas rectangulares y extremas, definiendo las caras -3- y -4-, provistas de sendos entrantes acanalados de sección rectangular; -5- y -6-, derivaciones de las partes extremas, definiendo la cavidad cilíndrica -7-, abierta por su parte inferior, de manera que las derivaciones -5- y -6- figuren interrupciones de la parte simétrica de la superior, teniendo esta última su superficie plana -8-.

25. La unión entre cada par de módulos, formando cadena, se asegurará mediante la interposición de una pieza -9- de forma paralelepípedica, aplanada, de sección equivalente, prácticamente, a dos veces la sección de cada entrante acanalado de las caras laterales, como se ve en el tercer dibujo; las zonas inclinadas -10- y -11- delimitan la cara superior -8-.

30. El módulo descrito podrá realizarse en cualquier material, por ejemplo, la madera, el plástico, el yeso o el polies-



- tireno expandido, y el número de sus aplicaciones será muy elevado. La estructura representada en la figura 3 da idea de la posibilidad de construir un tabique divisor, con fines funcionales o meramente ornamentales, empleando un número determinado de módulos, los cuales se reunirán en cadenas horizontales superpuestas, con orientaciones alternativas de los componentes, encajando éstos perfectamente, dada su configuración, con la posibilidad de emplear un adhesivo interpuesto que asegure la continuidad de constitución de la estructura formada;
5. las cavidades -7- de las distintas piezas asegurarán la posibilidad de transmisión de la visión, la luz y el sonido a través del tabique constituido.

Todo cuanto no afecte, altere, cambie o modifique la esencia del módulo descrito, será variable a los efectos del actual Modelo.

15.

N O T A.

Se reivindica como objeto de este registro por Modelo de utilidad:

- 1.- Módulo acoplable para construcciones, caracterizado esencialmente por comportar en su configuración, simétrica respecto a un plano único en disposición longitudinal según el eje ideal de la estructura, dos zonas rectangulares y opuestas, situadas en prolongación ideal y provistas de sendos entranques acanalados, figurando en la parte central una cavidad cilíndrica incompleta, abierta por su parte inferior, la cual queda definida por las prolongaciones inferiores y curvilíneas de las anteriores partes de sección rectangular, mientras que la misma parte central posee una zona saliente de sección trapezoidal isósceles y alargada, con formación de planos inclinados en sus lados y una cara plana en su parte central y de remate.
- 20.
- 25.
- 30.



23

2.- Módulo acoplable para construcciones, según la reivindicación anterior, caracterizado esencialmente por realizarse el acoplamiento en cadena de cada pieza con sus adyacentes, mediante el empleo de elementos auxiliares de forma paralelepípedica aplanada, longitud equivalente a la longitud axial del módulo y sección equivalente al doble de uno de los entrantes acanalados situados en las caras laterales del mismo.

3.- Módulo acoplable para construcciones, según las reivindicaciones anteriores, caracterizado por la posibilidad de superposición de cadenas alargadas constituidas, cada una de ellas, por la asociación de una pluralidad de módulos, con interposición de los elementos auxiliares de acoplamiento, con inversión de la orientación de tales cadenas, correspondencia completa de sus superficies laterales, superiores e inferiores y la facultativa suposición de un adhesivo entre las partes en contacto.

Sean cuales fueren las circunstancias que concurran en la esencialidad del Modelo de utilidad, definido en las anteriores reivindicaciones, cuyo objeto es:

4.- "MÓDULO ACOPLABLE PARA CONSTRUCCIONES".

Consta la presente memoria de cuatro hojas foliadas, mecanografiadas por una sola cara y de los dibujos unidos a la misma.

Barcelona, 23 JUL. 1970

P.A. de D. Antonio MORILLAS Verdura.

ALFONSO DURAN
P. p.



Fdo.: Luis Durán Benejam

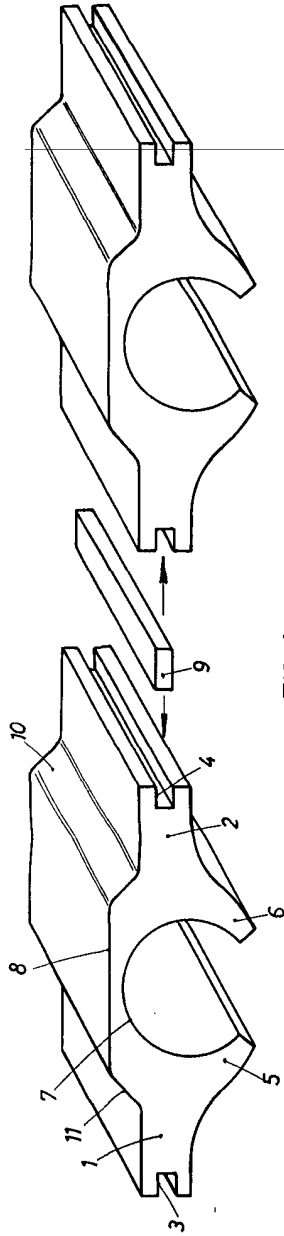


FIG. 1

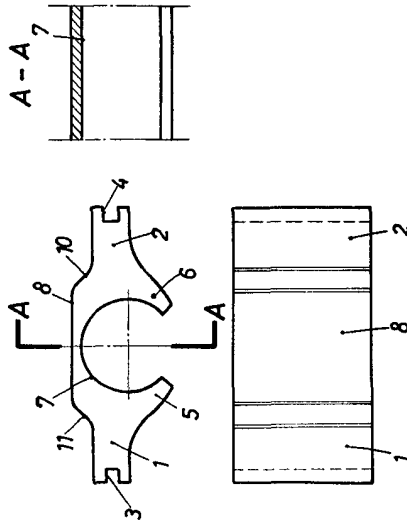


FIG. 2

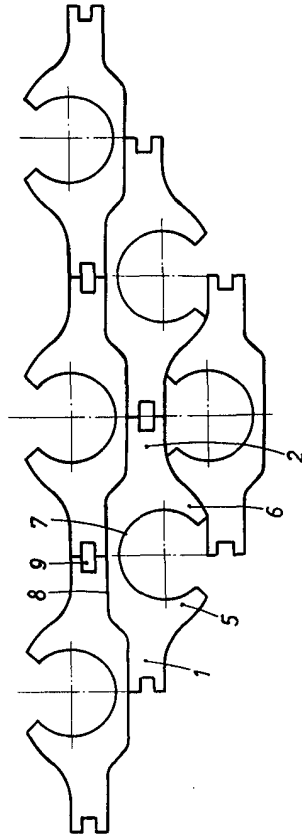


FIG. 3

BARCELONA, 18 JUL. 1970
P. A. ALFONSO DURÁN
P. P.