

25-10-72

160945

8 AGO



160945

3

SECCION TECNICA

CLASIFICACION I.P.C.

CLASE A 41

SUBCLASE B

EXPEDIENTE: MODELO DE UTILIDAD

Titular: Da. TRINIDAD ESCRIBUELA FONS y Da. JOSEFA PALLAS BRINES

Nacionalidad: Española

Domicilio: TABERNES DE VALLDIGNA (Valencia) - Gomez Ferrer, 14 y Gabriel Hernandez, 22 respectiv.

Objeto: "ESTRUCTURA PARA ARMARIO DE USOS DOMESTICOS"

Prioridad:

MEMORIA DESCRIPTIVA

5 En la presente Memoria Descriptiva se aborda la exposición de las características distintivas de una estructura para armario de usos domésticos, por cuyas evidentes cualidades funcionales y eminente carácter práctico, se solicita, a favor de sus titulares, el privilegio de exclusividad concedido por la vigente Ley de la Propiedad Industrial, para su fabricación y venta en España.

10 La estructura presentada está concebida para su realización a base de materiales plásticos, aprovechando la bondad de los mismos para la consecución de



15 formas más o menos caprichosas, pero siempre susceptibles de presentar un aspecto estético y decorativo que realce su gran utilidad. El armario conseguido se presta para la conservación en excelentes condiciones comestibles de productos elaborados con cereales, principalmente pan, evitando la influencia del medio ambiente (calor, humedad, etc.), en la pérdida de sus cualidades más estimables de sabor y buen paladar.

20 Su tamaño es variable, pero, en cualquier caso, la estructura es totalmente desmontable, verificándose la unión entre las distintas piezas por simple encastramiento, sin necesidad de herramientas y mucho menos, de remaches, soldaduras o medios de unión fijos.

25 Atendiendo a proporcionar la mejor información sobre nuestro Modelo de Utilidad, el expediente se completa con el plano adjunto, en el que, a título meramente orientativo, se representan algunas vistas de su naturaleza, con la advertencia de que, en virtud de su carácter informativo, deben ser considerados en su más amplio sentido y en ningún caso como límite del alcance del expediente.

30

35 La figura 1ª del plano nos ofrece una perspectiva delantera del armario, en la que se puede apreciar parte de su interior. La figura 2ª corresponde a un detalle de la forma en que se efectúa el montaje de la cobertura con los laterales. En la figura 3ª queda recogido uno de estos laterales, con la disposición proporcionada a la cara que recae al interior de la estructura.

40 Por último, la figura 4ª es un detalle ampliado de la figura 2ª, para facilitar su adecuada comprensión.



45
50
55
60
65
70

Haciendo referencia a lo largo de nuestra descripción al contenido de las precitadas figuras, aparecen señaladas con -1- las piezas laterales de la estructura, que en todo su contorno están provistos de una prolongación horizontal -2-, proyectada hacia el interior y rematada por una pestaña vertical -3-, extendida por todo el perímetro de cada lateral. En el plano vertical, y a continuación de la banda horizontal -2-, cada lateral se abate hacia el interior constituyendo la canal perimetral -4- y, como consecuencia de ello, una amplia depresión central -5-.

Contiguos a la canal perimetral -4- aparecen distribuidos una pluralidad de pequeños pivotes -6-, normales a dicha canal, siguiendo todo su recorrido, excepto en la parte anterior donde ha de quedar la abertura que de acceso al armario, completando la estructura de los laterales, cada uno de ellos dispone, en sus respectivos laterales inferiores, de sendas patas de apoyo -7- armonizadas con el resto del mueble.

La cobertura está constituida por una plancha laminar -8- doblada con la misma figura de los laterales -excepto en la parte anterior de estos que no es ocupada por la cobertura- y rematada por un pequeño frontis -9-. Los bordes de la cobertura se encastran en las canales -4- de los laterales, en las que se sitúan firmemente con la colaboración de los pivotes -6- de manera que el conjunto formado por las tres piezas está dotado de una notable solidez, a pesar de su condición de desmontable, producida por el tipo de conexión entre ellas.



75

Las superficies interiores de los laterales -1- disponen de sendos perfiles curvados -10-, modo de guías, con sus aberturas enfrentadas. Estas guías permiten la ubicación en las mismas de una plancha curvada -11-, encargada de materializar la tapa del mueble, puesto que las guías curvadas siguen el trazado de las zonas anteriores de los laterales, muy cerca de sus respectivos bordes. La tapa -11- dispone de un asidero central -12- para su fácil manipulación y carece de topes interiores para su apertura o cierre, puesto que dichos topes los constituyen los mismos extremos de las guías -10-.

80

85

Suficientemente descrita la naturaleza, montaje y utilidad de nuestra estructura, sólo nos resta manifestar que serán variables las circunstancias de materiales, tamaños y formas de sus diferentes partes, siempre y cuando no se vea alterada su esencialidad, contenida en la siguiente

N O T A
= = = =

90

Los puntos que se reivindican en el presente Modelo de Utilidad, son:

95

12.- Estructura para armario de usos domésticos, caracterizada por constar de sendos laterales iguales que conforma cada uno una banda horizontal proyectada hacia el interior y rematada por una pestanía vertical, perimetral como la anterior, comportando cada lateral una amplia depresión central proyectada hacia el interior que determina, en colaboración con la banda horizontal, una canal perimetral e interior, flanqueada por

25-10-72

160945

8 A80



- 5 -

100

una pluralidad de pivotes, que permiten el encastramiento de los bordes de la plancha de cobertura en los laterales, disponiendo estos, además, de patas de apoyo.

105

2º.- Estructura para armario de usos domésticos, caracterizada porque las superficies interiores de los laterales disponen de sendas guías curvadas, con sección en U y aberturas enfrentadas, en las cuales se alojan los extremos de una plancha con la misma curvatura, encargada de constituir la tapa practicable del mueble, ya que dichas guías se encuentran en las cercanías de los bordes anteriores de los laterales. Y

110

3º.- "ESTRUCTURA PARA ARMARIO DE USOS DOMESTICOS", de conformidad en un todo en lo esencial y fines industriales a lo descrito en la precedente Memoria Descriptiva y gráficamente representado en las figuras del plano adjunto para su mejor comprensión.

115

Esta Memoria consta de CINCO hojas, mecanografiadas por una sola cara y a doble espacio en 115 líneas.

Valencia, a 5 de Agosto de 1970

Por autorización de las interesadas.

Juan Lopez

160943



FIG. 1

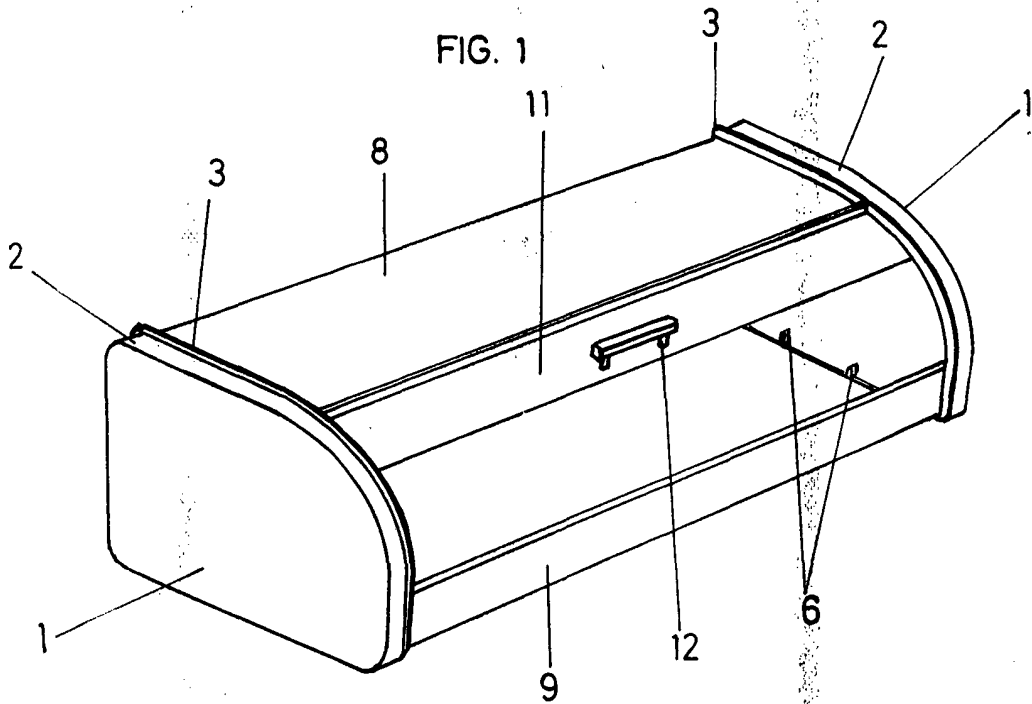


FIG. 2

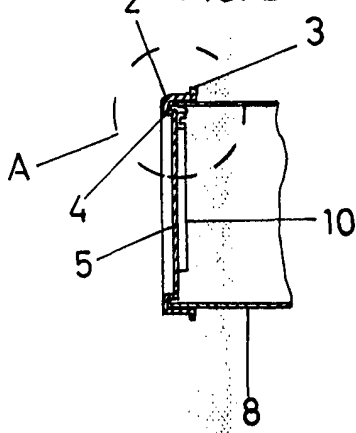


FIG. 3

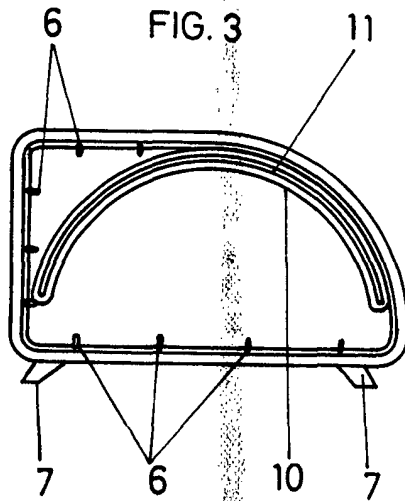
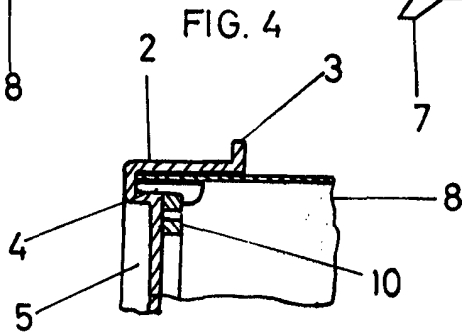


FIG. 4



detalle A

escala variable
valencia, julio 1970
p.a.

Trinidad Escribuela