

- 7 AGO



nº 160.932

MODELO DE UTILIDAD

por 20 años

A favor de D^a MERCEDES CALVÓ CASANOVAS, de nacionalidad española, residente en BARCELONA, Bonaplata, 65. - - -
por: "PORTERIA DEPORTIVA HINCHABLE PLURIFUNCIONAL".- -

MEMORIA DESCRIPTIVA

El presente modelo de utilidad se refiere a una portería deportiva hinchable plurifuncional.

La portería en cuestión se caracteriza, por
5 una parte, por comprender elementos tubulares flexibles e hinchables alargados susceptibles de definir pies derechos laterales delanteros, el travesaño superior y los montantes laterales arqueados posteriores de la armazón de la portería. A esta armazón pueden unirse
10 elementos flexibles, ya sean enrejillados, laminares, o



de otro tipo adecuado y que quedan atirantados debidamente.

La portería en cuestión es utilizable como tienda de campaña, parasol o en otras aplicaciones.

5 Los elementos flexibles constituyentes de la pared posterior de la portería pueden ser hinchables, lo que permite el uso como colchoneta y flotador neumáticos.

En el caso de que la portería sea utilizada en la práctica de deportes acuáticos, la armazón
10 comporta elementos suspendidos que determinan lastres regulables en altura de acuerdo con la profundidad del lugar en que se usa la portería.

Para facilitar la explicación más detallada, se acompaña una hoja de dibujos, en los que se ha representado un caso práctico de realización que se cita sólo
15 a título de ejemplo no limitativo del alcance del presente modelo de utilidad.

En dichos dibujos:

La figura 1 es una vista en perspectiva de la portería aplicada al caso del uso en la práctica de un
20 deporte acuático.

La figura 2 es otra vista en perspectiva que ilustra la portería dispuesta para su utilización como colchoneta o flotador neumáticos.

La realización que se describe consta de dos
25 elementos tubulares alargados en U flexibles e hinchables gemelos, designados en general con la referencia numérica -1-, que determinan los montantes, pies derechos, o palos delanteros -1a- y los montantes arqueados laterales
30 posteriores -1b- de la armazón de la portería, que se



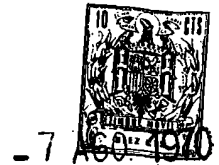
completa con un larguero tubular hinchable -2- unido a los elementos en U -1-, Los elementos -1- y -2- están provistos de respectivas válvulas de hinchado -1c- y -2a-.

5 A los elementos -1- están fijados dos elementos -3- respectivos tipo red. En lugar de redes, pueden emplearse láminas flexibles convenientes. A los montantes laterales posteriores arqueados -1b- y al larguero -2- van unidos elementos tubulares alargados
10 flexibles -4- inflables mediante una válvula común -5-, si bien se pueden hinchar independientemente por medio de sendas válvulas, cuando tales elementos -4- sean también independientes entre sí. Los elementos tubulares -4- pueden ser sustituidos por otros de naturaleza
15 flexible oportuna, tipo red o lámina.

 Cuando se hincha la portería, todos los elementos asociados a la armazón resultan debidamente atirantados. La portería deportiva puede ser empleada para la práctica de deportes acuáticos como water-polo
20 (Fig. 1) en cuyo caso, de la armazón se suspenden, unidos a los elementos -1- con anillas o equivalentes -6-, y cordones -7-, lastres -8- que se gradúan en altura con ayuda de dispositivos -9- de tipo convencional, de acuerdo con la profundidad del lugar de uso de la
25 portería, flotante en el agua -10-.

 La portería plurifuncional de que se trata es útil como parasol, tienda de campaña y en usos varios.

 Deshinchando los elementos laterales en U -1- la portería se puede disponer en la forma que indica
30 la figura 2 para emplearla como colchoneta y flotador



neumáticos.

El modelo, dentro de su esencialidad, puede ser llevado a la práctica en otras formas de realización que difieran en detalle de la indicada tan sólo a título
5 de ejemplo, a las que alcanzará igualmente la protección que se recaba. Podrá, por tanto, fabricarse la portería deportiva hinchable plurifuncional de referencia en cualquier configuración y tamaño y con los materiales, medios y accesorios más oportunos, por quedar todo ello
10 comprendido en el espíritu de las siguientes reivindicaciones.

N O T A

Se reivindica como objeto del presente modelo de utilidad:

15 1.- Portería deportiva hinchable plurifuncional, caracterizada esencialmente por el hecho de constar de elementos tubulares alargados flexibles e hinchables con los que se determinan los pies derechos o palos laterales delanteros, el travesaño superior y los
20 montantes arqueados laterales posteriores de la armazón de la portería, a cuya armazón se hallan unidos los elementos flexibles tipo red, laminares o equivalentes oportunos que resultan debidamente atirantados.

25 2.- Portería deportiva hinchable plurifuncional, según la reivindicación 1, caracterizada por el hecho de que los elementos flexibles constitutivos de las paredes de la portería son laminares, siendo susceptible de ser utilizada como tienda de campaña, parasol y usos similares, con la particularidad de que los elementos



- 7 AGO. 1970

flexibles que forman la pared posterior de la portería serán ventajosamente de tipo hinchable con lo que sirve asimismo como colchoneta y flotador neumáticos.

5 3.- Portería deportiva hinchable plurifuncional, según la reivindicación 1, caracterizada por el hecho de que en el empleo para deportes acuáticos, la armazón lleva suspendidos elementos constitutivos de lastres que son de altura regulable con arreglo a la profundidad del lugar de empleo.

10 4.- PORTERIA DEPORTIVA HINCHABLE PLURIFUNCIONAL,
Consta la presente memoria descriptiva de cinco hojas mecanografiadas, foliadas, numeradas y escritas por una sola cara, acompañada de una lámina de dibujos.

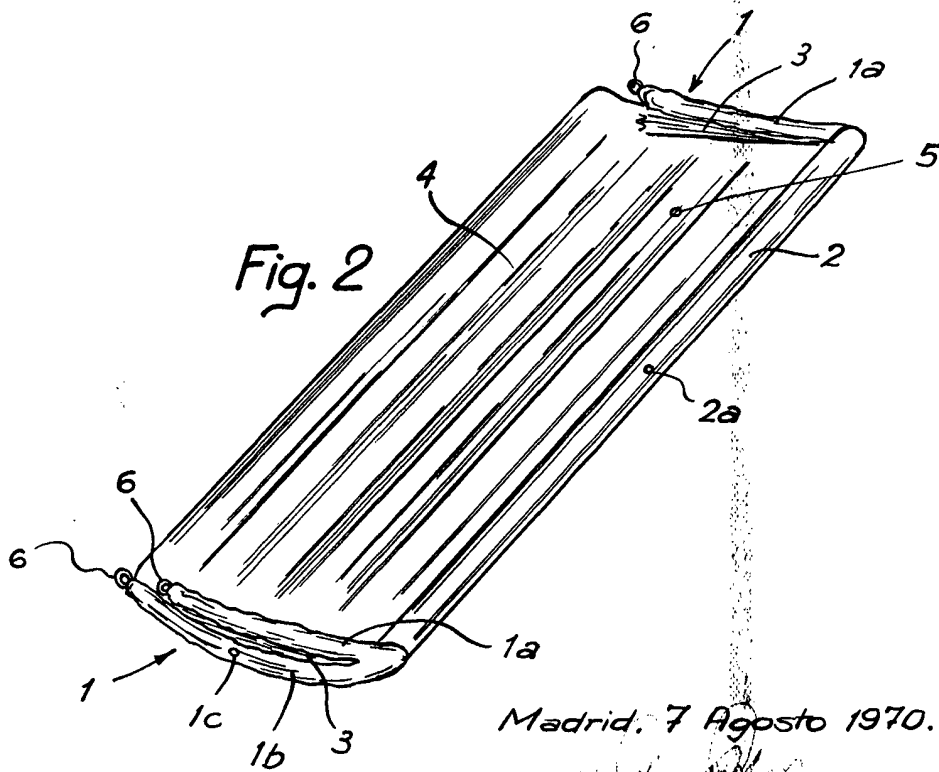
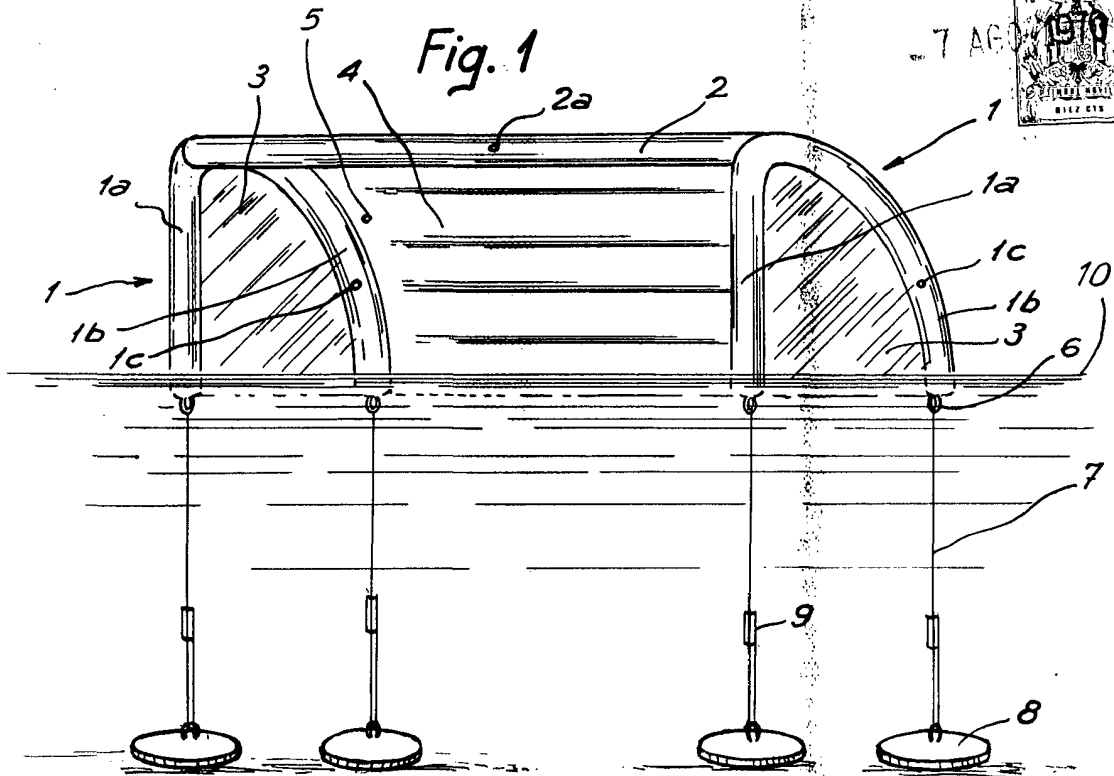
Madrid, a 7 de Agosto de 1970

MERCEDES CALVÓ CASANOVAS

P. A.

MANUEL DE LOS RÍOS

P. P.



Madrid, 7 Agosto 1970.