

ASOCIACION TECNICA
REGISTRACION I. P. C.
CLASE A 47
CLASE G



160908

MODELO DE UTILIDAD
=====

por VEINTE años

cuyo privilegio se solicita para España,
sus territorios y plazas de soberanía, a
favor de:

BRA, S.A.

entidad de nacionalidad española, domici-
liada en San Baudilio de Llobregat (Barce-
lona), Ctra. Calafell, Km. 9,3, relativo a:

"BORDE PARA SERVICIOS DE MESA DESTINADOS AL
CONSUMO DE HELADOS".



MEMORIA DESCRIPTIVA

- La presente invención se refiere a un borde para servicios de mesa destinados al consumo de helados, por medio del cual se supera el inconveniente que ofrecen ciertos recipientes, tales como copas y similares, por el motivo de poseer su borde recto y liso. Este borde recto permite el resbalamiento de los helados al ser presionados por medio de algún utensilio tal como una cucharilla, haciendo que incluso rebasan el citado borde, sin que se alcance a asirlos. - - - - -
- 5.
10. El referido efecto de resbalamiento viene acentuado por la circunstancia de que corrientemente los helados se sirven empleando vasos o copas metálicas o de otro material a temperatura ambiente, lo cual dificulta la adherencia del producto. - - - - -
15. El borde objeto del invento se caracteriza por el hecho de que el contorno de recipientes del tipo de las copas, tazas y vasos, se prolonga por su parte superior formando una zona en curvatura entrante, en todo su perímetro, reduciendo el ancho de su abertura superior, con lo que la
20. cara interior del recipiente queda incrementada por una su-



6 AGO. 1970

perficie anular superior, mientras que el borde de la citada abertura pasa a ser lateral, de manera que dicha superficie anular constituye un tope para el producto envasado, evitando su deslizamiento y facilitando su asido al ser presionado por medio de un utensilio. - - - - -

5.

Otros objetos y características de la invención se irán dando a conocer en detalle a lo largo de la descripción que sigue, haciendo referencia a los dibujos ilustrativos que la acompañan. En los dibujos: - - - - -

10.

Figura 1, representa en sección vertical, una vista parcial de la parte superior de un recipiente dotado de borde según el invento. - - - - -

Figura 2, es una vista en alzado, de la parte superior del referido recipiente. - - - - -

15.

Figura 3, es una vista parcial en planta del mismo recipiente, por su parte superior. - - - - -

20.

El expresado recipiente 1, tal como una copa u otros de tipo similar, obtenido en metal, cerámica, cristal, resinas sintéticas u otro material idóneo, consta esencialmente de un fondo 2 y de un contorno 3, sin que sea fundamental el hecho de que además posea pie, base, asa u otros elementos accesorios. De acuerdo con el invento, el citado contorno 3 se prolonga superiormente formando una zona anular entrante 4 de diseño curvilíneo, lo cual reduce sensiblemente la anchura de la abertura del recipiente. - - - - -

25.



6 AGO. 197

Entonces, la citada zona anular 4 da lugar a que el borde 5 del recipiente se halle en posición lateral interior, en lugar de estar en la parte superior como ocurre corrientemente. - - - - -

5. En virtud de la presencia de la zona anular 4, la cara interior del recipiente se incrementa en la correspondiente superficie de aquella zona, la cual cierra en parte el espacio interior y forma un tope para el producto envasado. -

10. La referida zona anular tiene especial interés para el caso de que dicho producto envasado tenga cierta consistencia, dado que el referido tope actúa directamente sobre el mismo para retenerlo, lo cual es especialmente el caso de los helados. - - - - -

15. Así, un helado que ha sido colocado dentro del recipiente 1, halla el obstáculo representado por la zona anular entrante 4, lo cual se manifiesta especialmente al ser presionado dicho helado por medio de una cucharilla, de suerte que la inamovilidad de aquél facilita la penetración de la cucharilla para extraer una porción del producto para ser consumido, contrariamente a cuanto ocurre ordinariamente, pues el ser objeto de presionado el helado tiende a deslizarse y a impedir el asido, rebasando incluso el borde libre del recipiente, creando molestas dificultades. - - - - -

25. No se excluye el extender la utilidad de la zona anular entrante 4, con su borde 5, para otras finalidades y para con otros productos. Además, el mencionado borde 5



5. posee una ventaja accesoria que consiste en el facilitar el enrasado de una cucharilla al ser extraída con un exceso de helado o de otro producto, lo cual se consigue facilmente apretando la propia cucharilla contra aquél borde al tiempo que se efectúa su extracción. - - - - -

De la anterior descripción se deducen las ventajas que se alcanzan por medio del invento de referencia de modo que ello es posible sin complicar en forma sensible la construcción de los recipientes al efecto. - - - -

10. Descrietas convenientemente las características de la invención, se hace constar que en la misma podrán introducirse cuantas variantes de detalle pueda aconsejar la experiencia, siempre que con ello no se modifique la esencialidad de la misma que es la que se resume y concreta en las reivindicaciones que siguen. - - - - -

N O T A

Se declaran de novedad, utilidad y propiedad para España, sus territorios y plazas de soberanía, las siguientes: - - - - -

R E I V I N D I C A C I O N E S

20. 1.- Borde para servicios de mesa destinados al consumo de helados, caracterizado por el hecho de que el contorno de recipientes del tipo de las copas, tazas y vasos, se prolonga por su parte superior formando una zona en curvatura entrante, en todo su perímetro, reduciendo el ancho de su abertura superior, con lo que la cara in-

25.



5. terior del recipiente queda incrementada por una superficie anular superior, mientras que el borde de la citada abertura se sitúa lateralmente en la parte interior del propio recipiente, constituyendo un tope para el producto envasado, especialmente un helado, evitando su deslizamiento lateral y facilitando su asido al ser presionado por medio de un utensilio tal como una cucharilla. - - -

2.- "BORDE PARA SERVICIOS DE MESA DESTINADOS AL CONSUMO DE HELADOS". - - - - -

10. Todo ello tal como se describe y reivindica en la presente memoria que consta de seis hojas, foliadas y mecanografiadas por una sola de sus caras, y de tres figuras que la ilustran.

MADRID, 6 AGO. 1920

P. A. M. CURELL SUÑOL



FIG. 1

FIG. 2

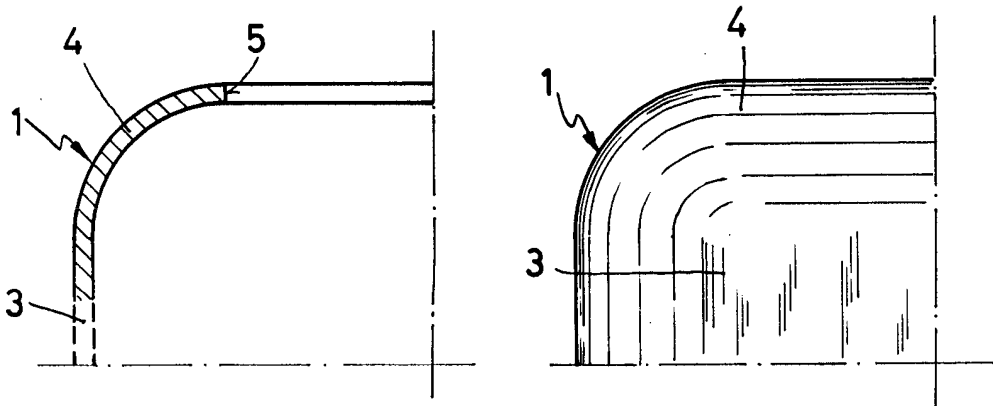
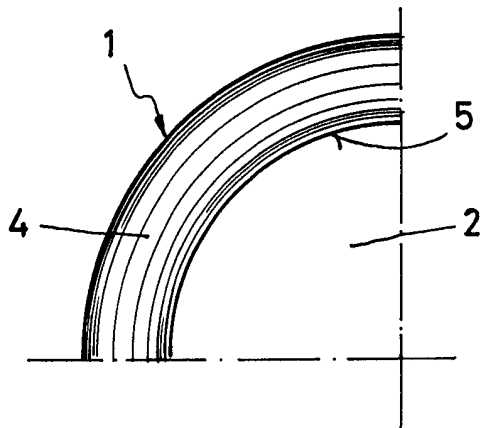


FIG. 3



RECEIVED. 6 AGO 1974
P. A. M. GUREL SURGE

Juny.