



5 AGO.

160884
160884

SECCION TECNICA
CLASIFICACION I. P. C.
CLASE B 42
SUBCLASE D

MODELO DE UTILIDAD

por VEINTE años

cuyo privilegio se solicita para España,
sus territorios y plazas de soberanía, a
favor de:

D. ANTONIO PABLO TRUMPI

de nacionalidad holandesa, domiciliado en
Barcelona, Rbla. Cataluña, núm. 6, rela-
tivo a:

"PORTACALEDARIOS DE HOJAS RECAMBIABLES"

=====



MEMORIA DESCRIPTIVA

La presente invención se refiere a un portacalendarios de hojas recambiables, especialmente indicado para situar sobre o frente a una mesa de trabajo, en el salpicadero de un automóvil, etc., siendo idónea su utilización en cualquier circunstancia, considerado su reducido peso y volumen, de manera que en todo caso resulta sumamente cómodo su empleo.-

El citado portacalendarios se caracteriza por el hecho de estar constituido por un soporte acanalado, de sección transversal interior en U, de tipo recto y alargado, en el que se contiene, apila y encaja una pluralidad de tiras de papel u otro material similar, las cuales tiras presentan una sucesión correlativa de números correspondientes a días del mes, para ser leídos en sentido vertical u horizontal, disponiéndose un cursor deslizante a lo largo del soporte apto para señalar de uno en uno todos y cada uno de los números, indicando la fecha del día, todo ello de manera que las diversas tiras son objeto de periódica sustitución para asegurar la continuidad del calendario. - - - - -

El soporte presenta optativamente unos topes extremos para fijar los límites de carrera del cursor. - - - - -

Eventualmente, el soporte posee un elemento para sujeción del mismo, por medios tales como adhesivos, imanes, velcro,

10:12:73



5 AGO. 19

160000

ventosas u otros, dispuestos en la cara exterior de la base.-

El cursor es preferentemente del tipo de cajetín, presentando una ventanilla por la que se enmarca el número pertinente. - - - - -

5. Otros objetos y características de la invención se irán dando a conocer en detalle a lo largo de la descripción que sigue, haciendo referencia a los dibujos ilustrativos que la acompañan. En los dibujos: - - - - -

10. Figura 1, es una vista frontal del presente portacalendarios, de acuerdo con el invento. - - - - -

Figura 2, corresponde a una sección de la figura anterior, por una línea II-II. - - - - -

Figura 3, es una vista lateral, parcialmente seccionada, del mismo portacalendarios. - - - - -

15. El presente portacalendarios consta de un soporte acanalado 1 de sección ortogonal, siendo recto y alargado, obtenido en resinas sintéticas u otro material rígido idóneo, de un cursor 2, y de unas tiras 3 de papel u otro material, en las que figuran unas series de números. - - - - -

20. El soporte 1 está formado por una base 4 y unas paredes laterales 5, de modo que en su espacio interior encajan una pluralidad de tiras 3 paralelas entre sí y con la propia base 4. - - - - -

Las tiras 3 presentan unas sucesiones de números correspon

160884



dientes a partes del calendario, pudiendo ser por semanas, quincenas, meses u otros tipos de fracciones de tiempo. Tales sucesiones de números serán indistintamente verticales u horizontales, dado que es indiferente el empleo del artículo en una u otra posición. Las tiras 3 y sus números podrán presentar colores variados. - - - - -

5. Siendo necesario el retener las tiras 3, se disponen los medios al efecto que, según el ejemplo gráfico, pueden estar formados por un resalte tubular 6 que se deriva perpendicularmente de la cara interior de la base 4 del soporte 1; en dicho resalte se inserta el conjunto de tiras 3 por medio de un orificio 7 que las mismas tienen al efecto, con lo que se asegura la inamovilidad de aquellas tiras 3 en su sentido longitudinal. Para completar la retención en el sentido transversal, se aplica un tapón 8 en el extremo exterior del citado resalte tubular, el cual tapón se fija a fricción y presenta una anchura superior a la de los orificios 7. La base 4 tiene un orificio 9 que se corresponde con el resalte 6. - - - - -

10. El cursor 2, según el ejemplo gráfico, consta de un cajetín que se ajusta en el contorno del soporte 1, con facultad para deslizamiento a lo largo del mismo; dicho cursor 2 posee en su cara anterior una ventanilla 10 apta para enmarcar un número de los que figuran en las tiras 3. Además, el citado cursor 2 tiene una zona destinada a presentar eventualmente unos textos o figuras de tipo decorativo o publicitario; los bordes exteriores salientes 11 del cursor, sir-

130004

5 AGO. 1973



ven para el asido del mismo y facilitar sus desplazamientos.

Es factible disponer unos topes extremos para limitar el recorrido del cursor 2, tales que, para el presente ejemplo gráfico consisten en el tapón 8 y en una muesca trasera del propio cursor que encaja en un resalte 12 de la cara trasera del soporte 1. - - - - -

5.

Se prevé la posibilidad de sujetar el soporte 1 en forma colgante, para lo cual es factible el empleo de unos medios 13 tales como una capa de materia adhesiva, unos imanes, unas ventosas u otras disposiciones que facilitan la retención en una superficie adecuada, sea en posición vertical u horizontal. - - - - -

10.

El soporte 1 posee eventualmente unas paredes extremas que completan el contorno lateral del mismo, con lo que éste adquiere forma de caja que facilita el alojamiento de las tiras 3. De la misma manera se prevé que el citado soporte 1 posea en sus extremos unos resaltes en funciones de tope que fijan los finales de carrera del cursor 2, impidiendo que el mismo se separe del propio soporte 1. - - - - -

15.

El presente portacalendarios es utilizable en forma fija o portátil, o sea mediante sustentación en un lugar de trabajo, o llevándolo en una cartera, bolso o similar. - - - - -

20.

Las hojas 3 son fácilmente recambiables, y su sustitución se lleva a cabo periódicamente con el fin de mantener al corriente el calendario, más unas hojas de reserva para inmediata y sucesiva utilización. - - - - -

25.

10:12:33

5 AGO. 1973



5. Descriptas convenientemente las características de la invención, se hace constar que en la misma podrán introducirse cuantas variantes de detalle pueda aconsejar la experiencia, siempre que con ello no se modifique la esencialidad de la misma que es la que se resume y concreta en las reivindicaciones que siguen. - - - - -

N O T A

Se declaran de novedad, utilidad y propiedad para España, sus territorios y plazas de soberanía, las siguientes: - - -

10.

R E I V I N D I C A C I O N E S

15.

20.

1.- Portacalendarios de hojas recambiables, caracterizado por el hecho de estar constituido por un soporte acanalado de sección transversal interior en U, siendo recto y alargado, en el que se contiene, apila y encaja una pluralidad de tiras de papel u otro material similar, las cuales tiras presentan una sucesión correlativa de números correspondientes a días del mes, para ser leídas en sentido vertical u horizontal, disponiéndose un cursor deslizante a lo largo del mismo soporte, apto para señalar de uno en uno todos y cada uno de los citados números, indicando la fecha del día, todo ello de manera que las diversas tiras son objeto de periódica sustitución para asegurar la continuidad del calendario. - -

25.

2.- Portacalendarios de hojas recambiables, según la reivindicación anterior, caracterizado porque el soporte posee un elemento para retención de las hojas. - - - - -



3.- "PORTACALEDARIOS DE HOJAS RECAMBIABLES". - - - - -

Todo ello conforme se describe y reivindica en la presente memoria que consta de siete hojas, foliadas y mecanografiadas por una sola de sus caras, y de tres figuras que la ilustran.

5.

MADRID, 5 AGO. 1970

P. A. M. CURELL SUÑOL

FIG. 1

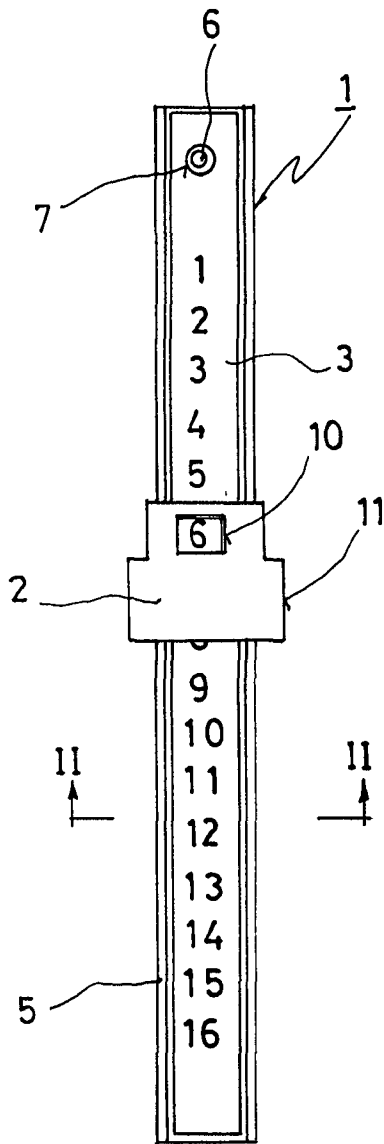


FIG. 2

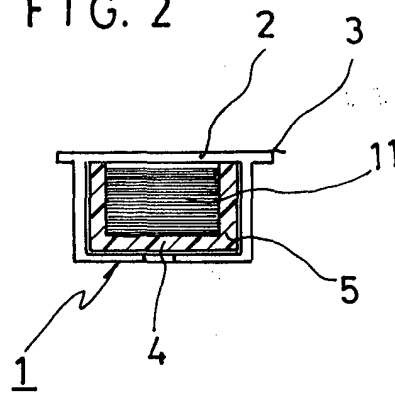
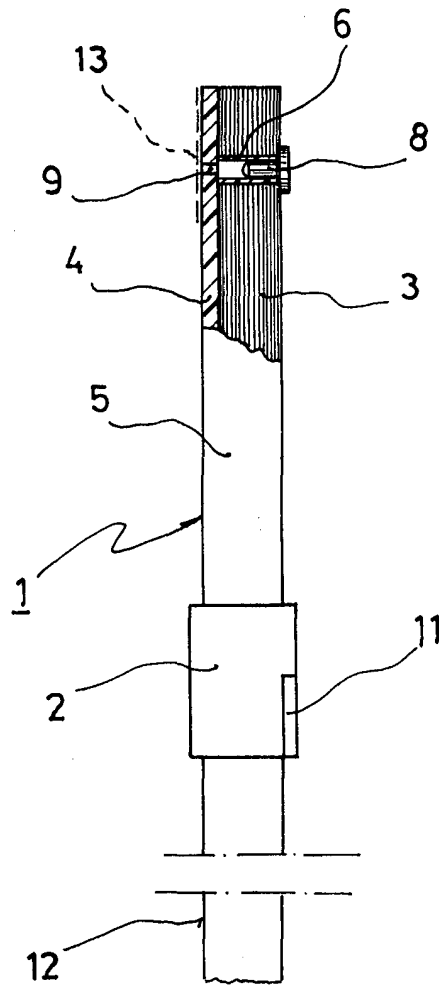


FIG. 3



5 AGO. 1971
M. CURELL SUÑER

Trumpi