

SECCION TECNICA
CLASIFICACION I.P.C.
CLASE A 41
CLASE G



160870

MODELO DE UTILIDAD

por **V E I N T E** años

a favor de D. Vicente Serrat Terradellas

de nacionalidad española

residente en OLETT (Gerona).-

por:

"BANDEJA PERFECCIONADA".-



El Modelo de Utilidad objeto de la presente memoria se refiere, como su titulo indica, a una bandeja de unas características muy superiores a cuantas hasta el momento han aparecido en el mercado tanto por su indeformabilidad como por su perfecto acabado y gran ligereza.

5.-

Esencialmente consiste la presente invención en una bandeja plana, preferente de material moldeable para mayor economía presentando en su forma una pluralidad de nervaduras paralelas, consiguiendose asi una superficie antideslizante. Los bordes se elevan suavemente en los lados menores quedando mas perpendiculares en los otros, efectuando con esto una eficaz retencion de los objetos colocados encima. En la parte inferior lleva asimismo unas nervaduras cruzadas y otra periferica que le dan una gran rigidez, completando ademas su ya lograda estetica.

10.-

15.-

Para la mejor comprension del invento que se preconiza se acompaña una hoja de planos en la que en tres figuras se detalla suficientemente la constitucion y disposicion de sus elementos componentes asi como su utilizacion en un ejemplo de realizacion practica no limitativo.

20.-

La figura primera representa una vista en planta de la bandeja que nos ocupa, asi como la segunda es una planta inferior de la misma, representando la tercera una seccion longitudinal de dicha bandeja.

25.-

La numeracion que acompaña a las figuras tiene el mismo significado para todas ellas siendo este el siguiente:

1.- Bandeja.

2.- Nervaduras antideslizantes.



3.- Nervaduras de refuerzo.

4.- Nervadura periferica.

5.- La bandeja (1) dispone en parte plana superior de una superficie constituida por una pluralidad de nervaduras (2) que impiden el deslizamiento de los articulos colocados sobre ella. Los nervios (3) de la base, le dan una gran indeformabilidad asi como los perifericos de la misma base (4).

10.- Seran independientes del objeto de la presente memoria los materiales, forma, colores y dimensiones y en general todo cuanto no altere, cambie o modifique la esencialidad de la invención.

15.- Descrita suficientemente la naturaleza y objeto de este Modelo de Utilidad, se hace constar que las características esenciales sobre las que han de recaer la concesion del mismo estan comprendidas en las siguientes:

REIVINDICACIONES

20.- 1ª.- Bandeja perfeccionada caracterizada por comprender en su parte plana superior una fina serie de nervaduras que disminuyen notablemente el deslizamiento de los objetos colocados sobre ella.

25.- 2ª.- Bandeja perfeccionada, caracterizada por comprender, segun reivindicacion anterior, por disponer en la base inferiormente una serie de nervios cruzados que le proporcionan una gran indeformabilidad, asi como otro periferico que actua de refuerzo y mejora la estetica del conjunto.

3ª.- BANDEJA PERFECCIONADA.

- - - - -



Todo ello tal y como se describe y reivindica en la presente memoria que consta de CUATRO hojas escritas a maquina por una sola de sus caras y planos que la ilustra

Madrid, 5 de Agosto de 1.970

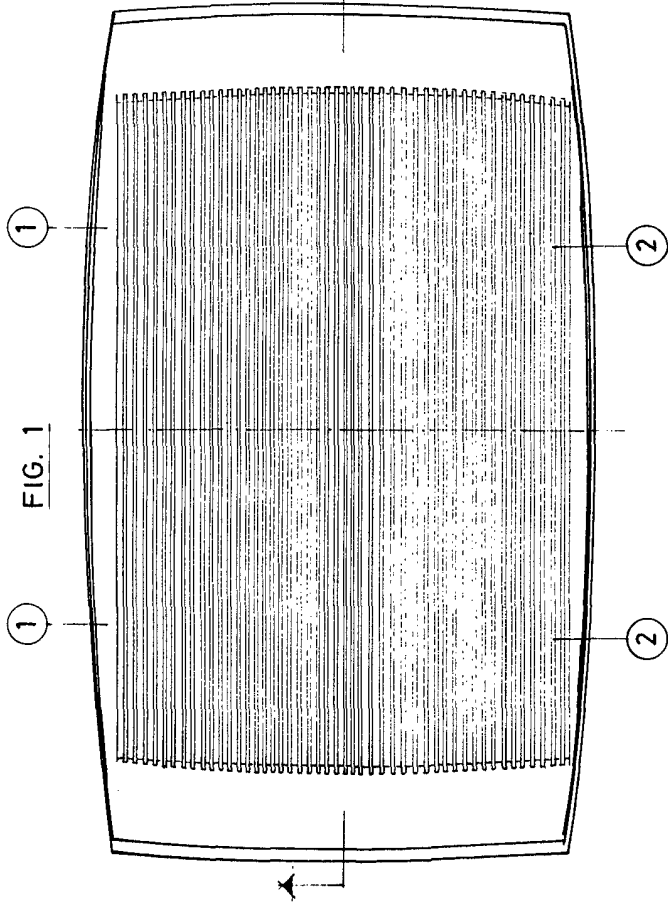


FIG. 1

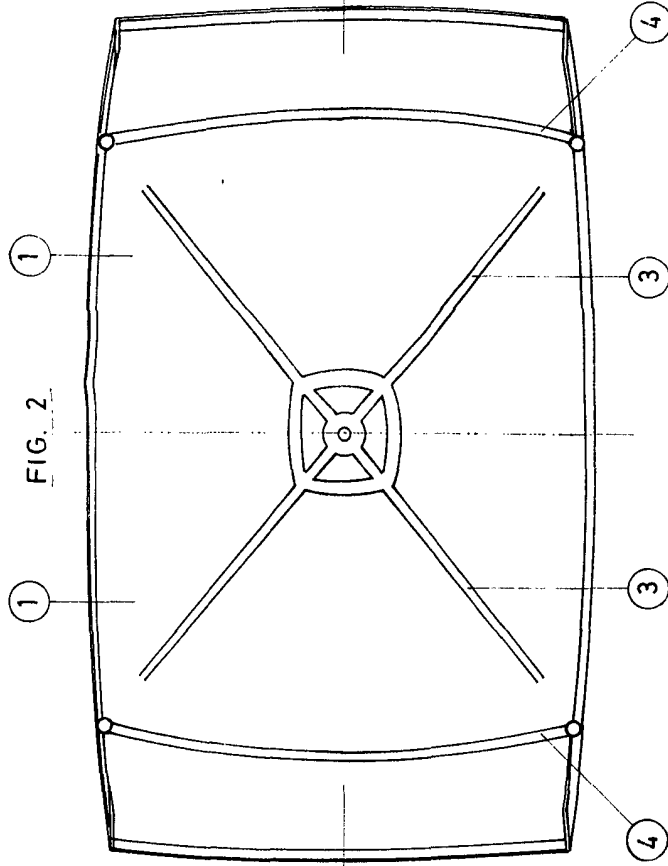
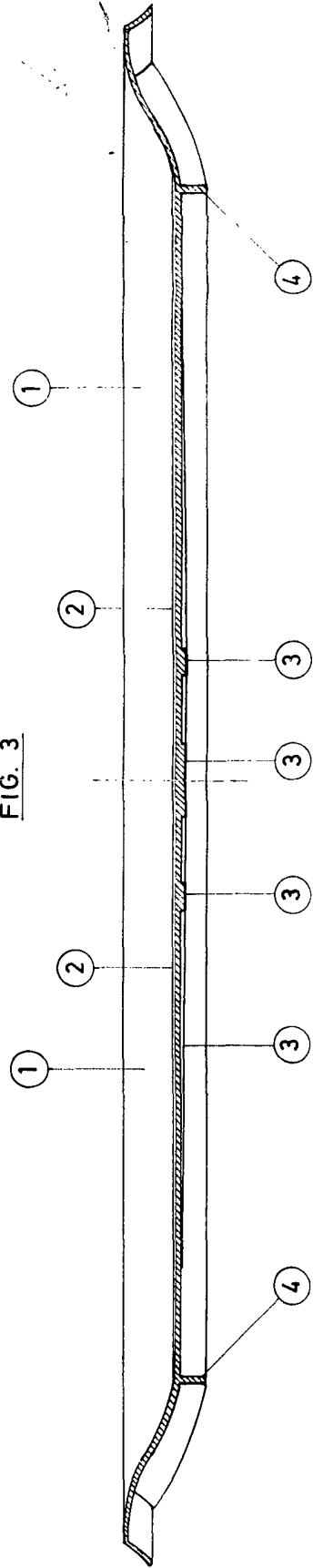


FIG. 2

FIG. 3



ESCALA VARIABLE

