

INVENCIÓN TÉCNICA
CLASIFICACIÓN I. P. C.
CLASE <u>E 05</u>
GRUPO <u>C</u>



160828

M O D E L O
D E
U T I L I D A D

a favor de CROLLS, S. A., entidad española, domiciliada en Reus (Tarragona), Carretera de Valls, s/n, por "CIERRE ELECTRICO DE SEGURIDAD PARA PUERTAS DE APARATOS ELECTRODOMÉSTICOS".

- . -

MEMORIA DESCRIPTIVA

5. La presente invención se refiere a un cierre de accionamiento eléctrico que impide abrir la puerta frontal durante el funcionamiento de aparatos electrodomésticos dotados de escotilla, especialmente lavadoras o lavavajillas automáticas. Este cierre resulta indicado de un modo especial en los citados aparatos ya que implican un ciclo de funcionamiento que no puede ser modificado una vez ha sido iniciado, siendo susceptible de abrirse únicamente cuando el citado ciclo ha finalizado totalmente. Sin embar-
10. go, según se verá por la descripción que seguidamente se



efectuará, el dispositivo aludido resulta de fabricación sencilla y económica.

5. El indicado cierre eléctrico se caracteriza, en líneas generales, por el hecho de constar de una placa móvil, colocada en la puerta del aparato longitudinalmente con respecto a su plano de modo que uno de sus extremos sobresalga por el canto libre de la misma, y cuya placa se halla solicitada elásticamente hacia el exterior.

10. Dicha placa está dotada de una abertura enfrentada a un pestillo de resbalón fijado al cuerpo del aparato, el cual determina el cierre circunstancial de la puerta al acoplarse con dicha abertura, asegurándose el cierre definitivo por medio de una placa corrediza, yuxtapuesta al indicado pestillo, la cual es solicitada elásticamente hacia su posición de apertura, pero que introduce su extremo libre en la abertura a la que se acopla el indicado pestillo, mediante la acción de un electroimán que actúa cuando se efectúa la conexión del aparato.

15. La placa complementaria del pestillo se halla unida por medio de un sistema de rótula al extremo de un vástago que se deriva del extremo de un núcleo móvil dispuesto en el electroimán, y cuyo sistema de unión impide se transmitan al mismo las presiones ejercidas sobre la puerta al ser cerrada.

20. Los dibujos adjuntos muestran tan sólo a título de ejemplo, no limitativo del alcance de la presente invención, un caso práctico de realización de un cierre eléctrico de seguridad para puertas de aparatos electrodomésticos



según las características descritas.

5. En dichos dibujos, la figura 1 muestra una perspectiva del conjunto del dispositivo con sus partes componentes fijadas a los puntos correspondientes, que se representan esquematizados, del aparato; la figura 2 es una sección correspondiente a una vista en planta, en la que el dispositivo se halla en su posición abierta; la figura 3 es una vista igual a la anterior, pero en la que el dispositivo se halla circunstancialmente cerrado; la figura 10. 4, en la misma forma que en las figuras 2 y 3, muestra al dispositivo definitivamente cerrado; y la figura 5 es una vista en alzado de un detalle del conjunto formado por el pestillo y placa complementaria, mostrando, a mayor escala, el sistema de fijación de esta última con los elementos 15. acoplados al electroimán.

20. Así, pues, según la representación de los dibujos, el cierre eléctrico objeto de la invención, y de acuerdo con una realización preferida, está formado por dos partes, siendo una de ellas móvil y se encuentra fijada en la puerta del aparato que cierra su escotilla, mientras que la otra está colocada en la estructura del aparato en un punto que posibilite su complementación con la otra.

25. Una de las aludidas partes queda constituida por la placa -1-, la cual se mantiene fijada en posición corrediza por medio del vástago -2-, el cual está guiado en un orificio de la escuadra -3-, fijada en la superficie interna de la cara posterior de la puerta -4-.

Según puede observarse en los dibujos, la indi-



5. cada placa -1- se halla colocada en sentido longitudinal con respecto al plano de la puerta -4- con posibilidad de sobresalir ligeramente al exterior en su extremo libre a través de la entalla -5- formada en el canto de la puerta -4- opuesto al de su articulación.

10. Alrededor del vástago -2- está situado el resorte helicoidal -6- el cual tiende a empujar a la placa -1- hacia el exterior de la puerta -4-. Esta placa -1- queda completada en su estructura funcional por la abertura -7-, la finalidad de la cual será explicada más adelante.

15. La otra parte del dispositivo de cierre que se detalla consiste en un bastidor -8- provisto de las aletas -9-, orientadas en sentidos opuestos, a través de las cuales, mediante la colaboración de los tornillos -10-, se fija el conjunto del indicado bastidor a la estructura del aparato en un punto adyacente a la escotilla que debe ser cubierta por la puerta -4-.

20. El indicado bastidor -8- mantiene en posición fija al pestillo de resbalón -11-, el cual queda colocado enfrente a uno de los bordes de la abertura -7- de la placa -1-.

25. Comprende también el descrito bastidor -8- un alojamiento en el que queda colocado el electroimán -12-, conectado al circuito eléctrico general de la máquina a través de las patillas de conexión -13-, el cual tiene alojado en su interior al núcleo cilíndrico -14- en disposición corrediza, de uno de cuyos extremos se deriva el vástago -15- fijado al extremo de una placa -16-, que

17 JU



se mantiene adosada al pestillo -11- sobre el que se desliza y queda guiado por medio de las pestañas -17-.

5. El funcionamiento del cierre descrito se desarrolla del siguiente modo. Cuando se cierra la puerta -4- el pestillo -11- se introduce en la abertura -7- de la placa -1-, la cual resbala por su superficie inclinada obligando el retroceso de toda la placa hasta que ha pasado completamente, sucediendo entonces que el resorte -6- la desplaza otra vez hasta su posición inicial quedando engatillado el indicado pestillo. Sin embargo, esta fase del cierre es meramente circunstancial ya que en el caso de que sea preciso la puerta -4- puede volver a ser abierta mediante la simple presión del borde saliente de la placa -1- para librarla de la retención ejercida por el pestillo -11-.
10. Ahora bien, cuando se realiza la puesta en marcha del aparato, la corriente que alimenta su circuito de funcionamiento hace actuar al electroimán -12- el cual obliga al núcleo -14- a desplazarse hacia el exterior haciendo correr a la placa -16- introduciéndola en la abertura -7- juntamente con el pestillo -11-, pero con la particularidad de que ésta no recupera su posición de reposo hasta que la máquina ha cumplido su programa y se desconecta, en cuyo momento el electroimán deja de actuar y el núcleo vuelve hacia atrás impulsado por el resorte -17-. Se comprende, pues, que la descrita placa -16- se convierte en un tope que bloquea la posición de la placa -1- haciendo imposible el desacoplamiento fortuito del pestillo -11- o el desplazamiento de la misma que, permite la apertura del dispositi-
- 15.
- 20.
- 25.



5. tivo de cierre. Si se trata de cerrar la puerta estando el aparato en funcionamiento y la placa -16- en la posición de la figura 4, la corredera -1- tropieza con el extremo de dicha placa y la desplaza contra la acción del electroimán que, después de haber permitido el funcionamiento descrito antes, vuelve a colocarse en la posición de la figura 4.

10. Resta solo por describir algunos detalles constructivos del cierre indicado. Uno de ellos, sumamente importante para evitar averías en su estructura, consiste en que el vástago -15- del núcleo -14- queda unido a la placa -16- por medio de la rótula -18-, que hace que las presiones, golpes o movimientos forzados de la puerta -4- no se transmitan al núcleo -14- (figura 5).

15. Otro detalle lo constituye la colisa -19- formada en la placa -1- y en cuyo interior se acopla el tetón -20- que forma un elemento de guía para el correcto desplazamiento de la misma (figura 1).

20. Serán independientes del objeto de la presente invención, los materiales empleados en los distintos elementos constitutivos del cierre eléctrico de seguridad de puertas de aparatos electrodomésticos, así como las formas y dimensiones, tanto absolutas como relativas, de los mismos y, en consecuencia, todo cuanto no afecte a su esencialidad.

25.



N O T A

Se reivindica como objeto del presente modelo de utilidad:

5. 1. Cierre eléctrico de seguridad para puertas de aparatos electrodomésticos, que se caracteriza por el hecho de constar de una placa móvil colocada longitudinalmente en la puerta con respecto a su plano de modo que uno de sus extremos sobresale por el canto libre de la misma, y cuya placa se halla elásticamente solicitada hacia la parte exterior de la misma, estando dotada dicha placa de una abertura enfrentada a un pestillo de resbalón fijado al aparato, el cual determina el cierre circunstancial de la puerta al engatillar con dicha abertura, asegurándose el cierre definitivo por una placa corrediza, yuxtapuesta al indicado pestillo, la cual es solicitada a su posición de cierre al acoplarse a la misma abertura que lo hace el pestillo por la acción de un electroimán que actúa cuando se efectúa la conexión eléctrica del aparato.
10. 2. Cierre eléctrico de seguridad para puertas de aparatos electrodomésticos, que, según la reivindicación anterior, se caracteriza por el hecho de que la placa complementaria del pestillo de resbalón se halla unida por medio de un sistema de rótula al extremo de un vástago que se deriva del extremo de un núcleo móvil dispuesto desplazable en un alojamiento formado en el electroimán, y
15. cuyo sistema de unión entre ambos elementos impide se trans-
- 20.
- 25.



mitan al electroimán las presiones ejercidas sobre la puerta al ser cerrada.

3. Cierre eléctrico de seguridad para puertas de aparatos electrodomésticos.

5. La presente memoria consta de ocho hojas foliadas escritas a máquina por una sola cara.

Barcelona, 17 de julio de 1970.

CROLLS, S. A.

p.a.

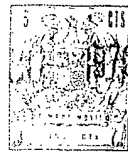


FIG. 1

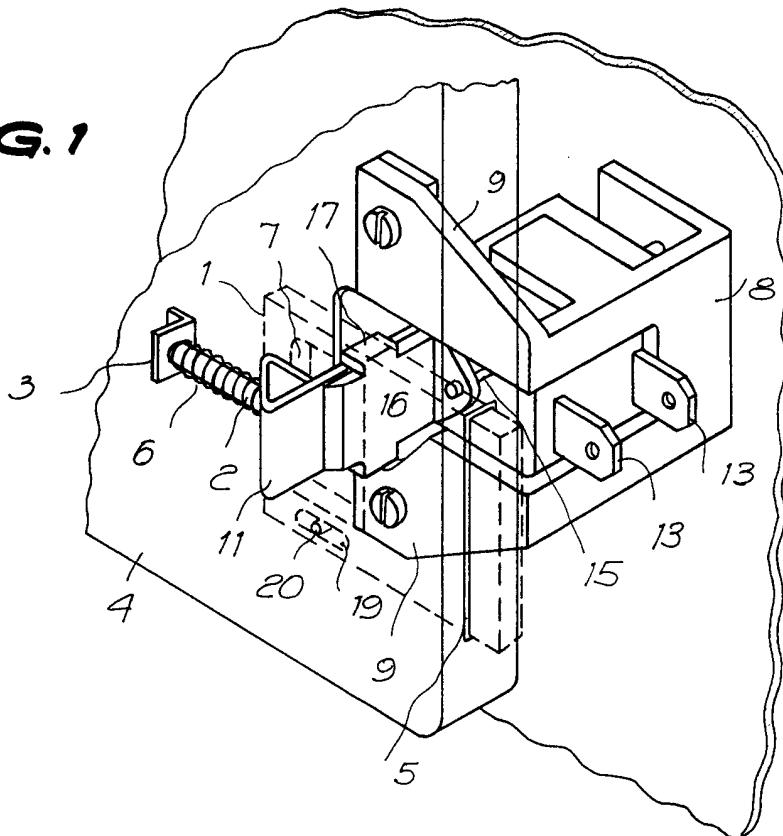
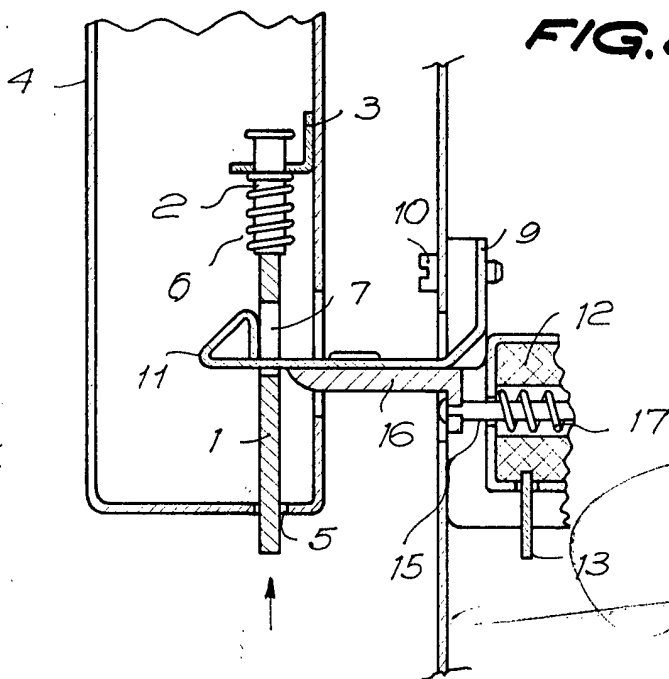


FIG. 2



BARCELONA, 17 JULIO 1970
CROLLS, S. A.
P. A.

19208/e



19208/2

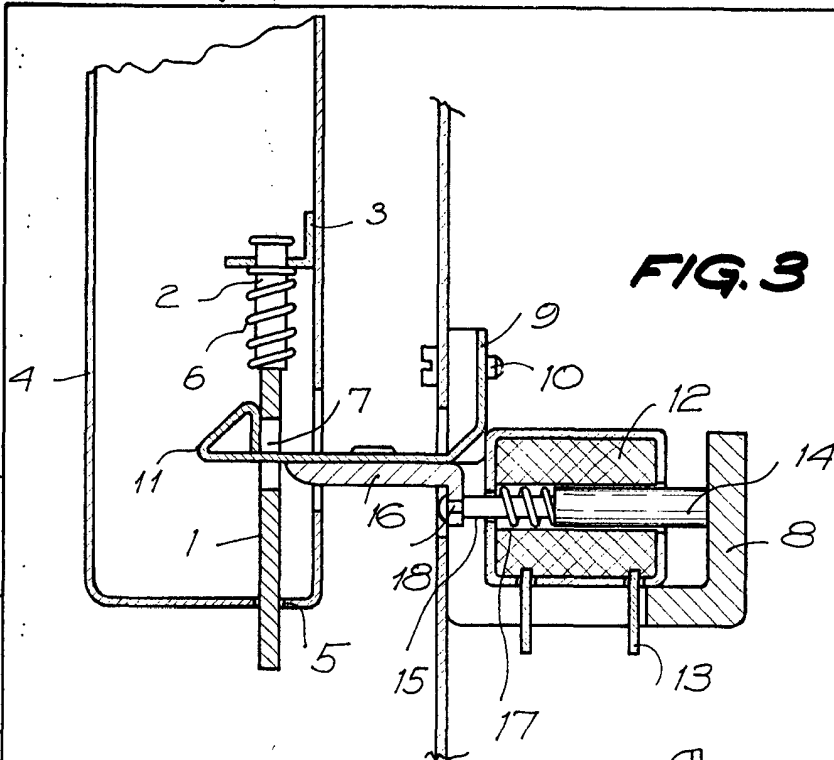


FIG. 3

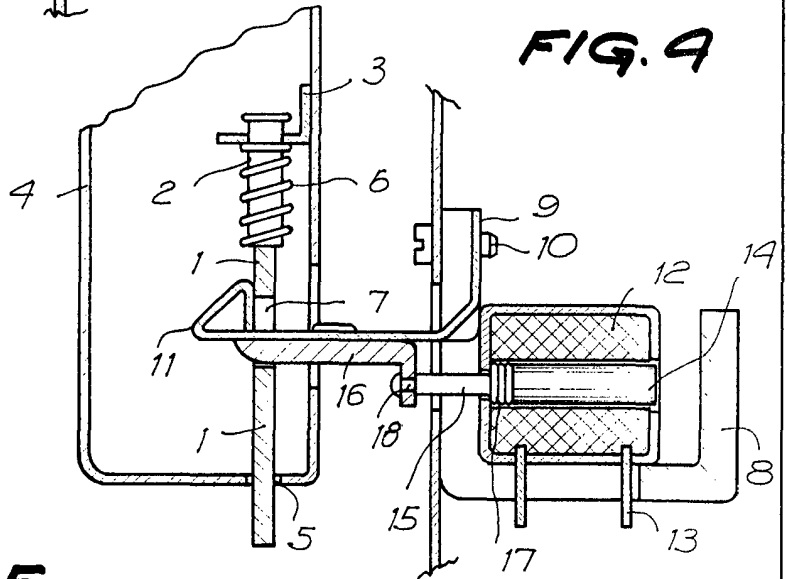


FIG. 4

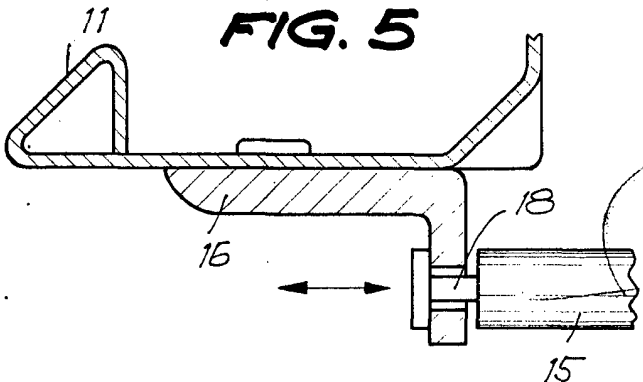


FIG. 5

BARCELONA, 17 JULIO 1970
CROLLS, S. A.
P.A.