

SECCION TECNICA
CLASIFICACION I. P. C.
CLASE <u>B26</u> <u>E04</u>
CLASE <u>B</u> <u>F</u>



160802

M O D E L O
D E
U T I L I D A D

por "DISPOSITIVO CORTADOR DE PAPEL", a favor de Don NICOLAS
ROLDAN GARCIA, de nacionalidad española, con domicilio en
MANRESA (Barcelona), calle Sobreroca, nº 20.

= . =

MEMORIA DESCRIPTIVA

El presente modelo de utilidad se refiere a un dispo-
sitivo cortador de papel.

5. Más concretamente, en la invención se ha ideado un
dispositivo especialmente destinado para cortar con gran pre-
cisión los márgenes irregulares del papel destinado para em-
papelar superficies, obteniéndose un borde perfectamente rec-
to.

10. El dispositivo comprende una guía rígida formada por
un plano alargado, con uno de sus bordes longitudinales vuel-
to para constituir la guía propiamente dicha, uno de cuyos



extremos forma la entrada para el papel mientras que en el extremo opuesto se han previsto los medios de corte, en disposición móvil para su graduación.

5. Estos medios están integrados por un soporte a escuadra solidario al plano mayor de la guía, sobre el que desliza otra pieza a escuadra independiente, en uno de cuyos planos se fija el útil portacuchillas.

10. El filo cortador de la cuchilla queda a nivel inferior del plano mayor de la guía, debido a una escotadura que presenta aquél en la zona de corte.

Según lo descrito, el papel se introduce por un extremo de la guía y sale cortado por el opuesto, resultando un margen recto.

15. Con el fin de facilitar la explicación, se acompaña a la presente memoria descriptiva de una lámina de dibujos en la que se ha representado un caso de realización que se cita a título de ejemplo.

En los dibujos:

20. La figura 1, representa una vista en perspectiva del dispositivo cortador de papel.

La figura 2, es una sección del mismo vista por II-II.

25. Haciendo referencia a las figuras, se puede apreciar en su realización, un dispositivo cortador de papel integrado por una guía (1), que presenta un borde longitudinal (2), con lengüeta curva (3) receptora del papel, a partir de la cual es conducido hacia la zona extrema opuesta o de corte y en la que existe un soporte a escuadra (4), sobre cuyo plano hori-



zontal juega otra pieza a escuadra (5), la cual es móvil a la ranura colisa (6) y tuerca de mariposa (7). Sobre el otro lateral de la pieza (5) se asegura la pieza (8) portacuchillas, cuyo vértice (9) se situa en posición de corte, merced a la orientación que se le puede dotar al portacuchillas y a la escotadura (10).

La pieza (8) portacuchillas se asegura merced al tornillo (11) de bloqueo.

El modelo, dentro de su esencialidad, puede ser llevado a la práctica en otras formas de realización que difieran en detalle de la indicada a título de ejemplo en la descripción y a las cuales alcanzará igualmente la protección que se recaba. Podrá, pues, construirse en cualquier forma y tamaño, con los materiales más adecuados, por quedar todo ello comprendido en el espíritu de las reivindicaciones.

= . =



N O T A

5. Descrito el objeto y utilidad de la presente invención, lo que se declara como no divulgado ni practicado en España, comprende las siguientes reivindicaciones.

10. 1ª.- Dispositivo cortador de papel, caracterizado esencialmente por el hecho de comprender un plano alargado, uno de cuyos bordes longitudinales se halla doblado, constituyendo una guía para el borde del papel, cuya guía comprende en su extremo una lengüeta curva de entrada del papel, existiendo en el extremo opuesto y sobre el plano antedicho, un soporte a escuadra solidario, sobre el que se encuentra fijado en posición graduable, los medios cortadores del papel.

15. 2ª.- Dispositivo, según la anterior reivindicación, caracterizado porque los medios cortadores antedichos están constituidos por una pieza en ángulo recto, uno de cuyos lados desliza sobre el soporte.

20. 3ª.- Dispositivo cortador de papel.

Según se describe y reivindica en la presente memoria descriptiva que consta de cuatro hojas foliadas y escritas a máquina por una sola de sus caras, acompañadas de los dibujos reglamentarios.

25. Madrid, a - 1 AGO. 1970

p. a.

J. M. IBERN

p. p.



Fig. 1

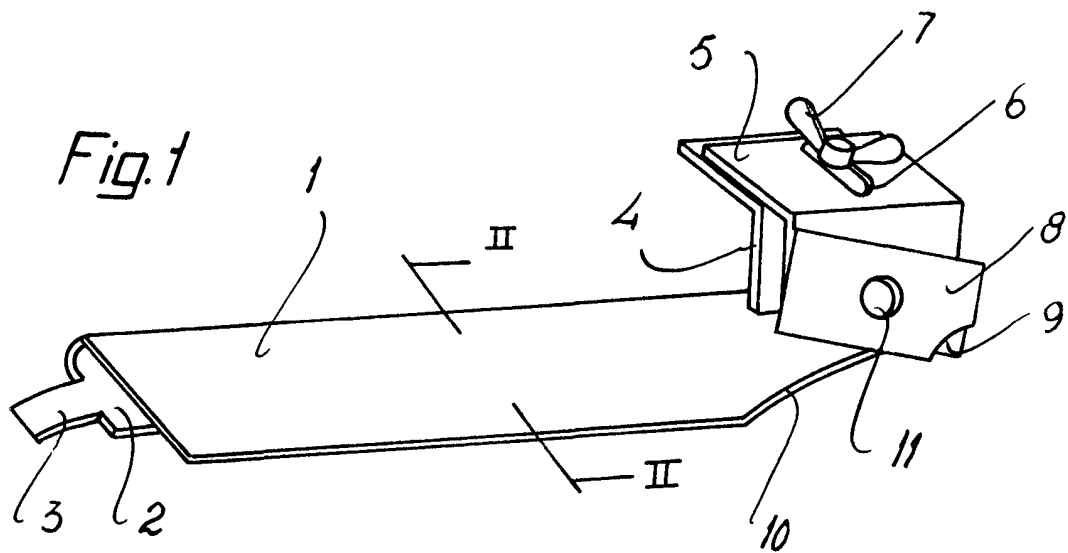
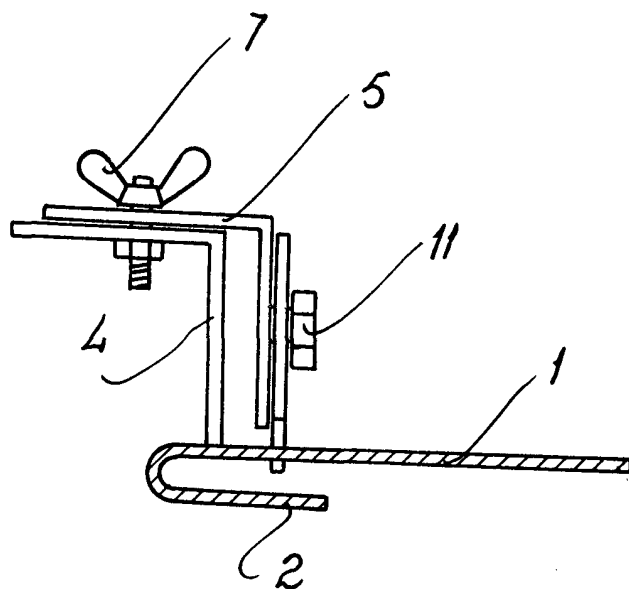


Fig. 2



Madrid, a
p.a. JAIMES BE...