



SECCION TECNICA
 CLASIFICACION I. P. C.
 CLASE B 65
 SUBCLASE D

Nº. 160.794

MEMORIA DESCRIPTIVA

correspondiente a la solicitud de concesión de un...

MODELO DE UTILIDAD

SOLICITANTE: D. SANTIAGO SEMPERE RICO

RESIDENCIA: CASTALLA(Alicante) Cervantes, 18

ENUNCIADO: "UNA CAJA PERFECCIONADA PARA MUÑECAS"

Prioridad: Patente n.º del

FB.



1 El Estatuto vigente sobre Propiedad Industrial, de
26 de Julio de 1929, en su texto refundido publicado el 30
de Abril de 1930, establece los caracteres de patentabili-
dad de las invenciones de tipo industrial que tienen por -
5 objeto obtener ventajas sobre lo ya conocido, admitiendo -
por consiguiente como patentables, las nuevas máquinas, a-
paratos, instrumentos, procesos de fabricación, etc. La am-
plitud de conceptos previstos como patentables, ha llevado
al legislador a aclarar (Artº. 46) que la enumeración con-
10 tenida en dicho cuerpo legal es puramente enunciativa y no
limitativa, haciéndola extensiva incluso a los descubrimien-
tos de tipo científico (Artº. 47).

15 El Decreto de 26 de Diciembre de 1947, recogiendo
la Orden de 18 de Noviembre de 1935, confirma el criterio
legal de que tambien serán patentables los instrumentos, ob-
jetos, o partes de los mismos, que aporten a la función a
que son destinados, un beneficio o efecto nuevo, y en defi-
nitiva que constituyan una mejora sustancial sobre lo ante-
riormente conocido.

20 Pues bien, a tenor de lo expuesto, y en base al ar-
ticulado que recoge los conceptos expresados, debe conside-
rarse, que la invención a que se refiere la presente memo-
ria, constituye una novedad industrial, con características
y ventajas que la hacen merecedora del privilegio de explo-
tación exclusiva que por ella se solicita, premiando así -
25 los méritos de quien aporta a la industria del país una me-
jora efectiva y precisamente comprendida entre las enuncia-
das por la Ley como patentables. (Arts. 46 y 47 en relación
con el 171, en su nueva redacción afectada por la Orden de
30 18 de Noviembre de 1.935).



1 Pasando a describir el objeto de la invención por
la cual se solicita el presente privilegio de Modelo de Uti-
lidad, se hace constar que la finalidad de la idea que va-
mos a describir es proporcionar al mercado y al público --
5 en general una caja perfeccionada para muñecas concebida -
esencialmente al objeto de dotarla de medios de sustenta--
ción de elementos complementarios de la muñeca que contiene.

En efecto, de todos es sabido que, la estructura-
ción de los envases en general y, especialmente de aquellos
10 envases contenedores de elementos de jugueteria como son -
las muñecas deben incorporar características de presenta--
ción, visualización del interior e incluso, elementos fun-
cionales accesorios que otorguen al envase un efecto de uti-
lidad nuevo.

15 Existen en la actualidad problemas derivados de
la inclusión en un determinado juguete de piezas o partes
que con este forman el juguete y, en virtud de su pequeño
tamaño resulta dificultosa su sujeción o acoplamiento en -
aquellos envases.

20 Todos estos problemas quedan superados a base del
objeto de la presente solicitud la cual se encuentra carac-
terizada por el hecho de que los laterales de la caja llevan
practicadas sendas aletas obtenidas por troquelado cerca -
del fondo, cada una de cuyas aletas lleva a su vez troquela-
do en su centro un cortado que determina un apéndice unido
25 a la aleta por una zona de su contorno, con la particulari-
dad de que dicho apéndice es más estrecho en su zona de --
unión a la aleta, para retener elementos accesorios de las
muñecas.

30 Con objeto de aclarar gráficamente la idea que se



1 describe, se acompaña a esta Memoria, como parte integran-
te de la misma, un juego de dibujos en los que se represen-
ta lo siguiente:

5 La figura única representada muestra una perspec-
tiva de la caja perfeccionada para muñecos poseyendo esta
sendos laterales -1- provistos de aletas -2- que llevan a
su vez troquelados en su centro unos apéndices -3- unidos
a la aleta por una zona de su contorno -4-, apreciándose -
que el referido apéndice -3- está unido a la aleta -2- por
10 su zona más estrecha de referencia -4-.

En esta vista en perspectiva se observa que la re-
petida aleta -2- mediante su zona de unión a la caja -5- ha
sido girada hacia atrás con el fin de que se aprecie con -
toda claridad este detalle constructivo, habiéndose repre-
sentado además una abertura frontal -6- dispuesta en la ta-
pa de la caja de referencia -7-.

15 De la descripción de los dibujos que antecede se
deduce prácticamente la constitución y el funcionamiento -
del objeto de la invención que es como sigue:

20 Dispuesta la muñeca en el interior de la caja --
y aplicada la correspondiente tapa con su abertura fronta
-6-, se procede mediante el giro hacia atrás de la aleta -
-2- a incorporar sobre el apéndice -3- el elemento o acce-
sorio de aquella muñeca como puede ser un chupete, biberón o
25 similar.

Como es lógico, una vez acoplada la susodicha
pieza accesorio se hace girar la aleta -2-, quedando aco-
plada esta en un mismo plano que el correspondiente lateral
-1- en cuyo momento el accesorio queda alojado en el interior
30 de la caja y resulta visible a través de la tapa transparen-



1

te de que consta este envase.

Esta aleta -2- puede quedar unida al costado -1- en distintas formas habiéndose representado un ejemplo de realización.

5

No se considera necesario hacer más extensa esta descripción para que cualquier persona perita en la materia comprenda perfectamente la idea que se desea patentar, así como las ventajas que de su realización industrial han de derivarse, y que, brevemente aludidas en sus puntos más -- señalados, son las siguientes:

10

1ª.- Sencillez de fabricación, por cuanto que -- los elementos componentes de la caja para muñecas se elaboran a través de un proceso simplificado, en cuanto a fases operativas que es determinante de costos muy asequibles en general.

15

2ª.- Facilidad de montaje, gracias a la facil organización de la caja que permite un montaje rápido de aquellos accesorios o complementos, practicable por mano de -- obra no especializada en su fase fabril, , lo que se traduce en ahorros importantes de tiempo y energía, y

20

3ª.- Notable aliciente para los niños por cuanto que el manejo e incluso la incorporación de los aludidos -- chupetes, biberones etc., en la aleta soporte en cuestión, confieren un efecto y utilidad que no son comunes en este tipo de cajas, por lo que es evidente que el Modelo solicitado adquiere una utilidad práctica singular por el beneficio o efecto nuevo que aporta a la función a que se destina.

25

Por todo ello, y para evitar posibles imitacio--

30



1

nes, se presenta esta solicitud, pidiendo la explotación, exclusiva de la idea descrita, de acuerdo con las consideraciones y puntos que se desean reivindicar, que se concretan en las páginas siguientes.

5

10

15

20

25

30



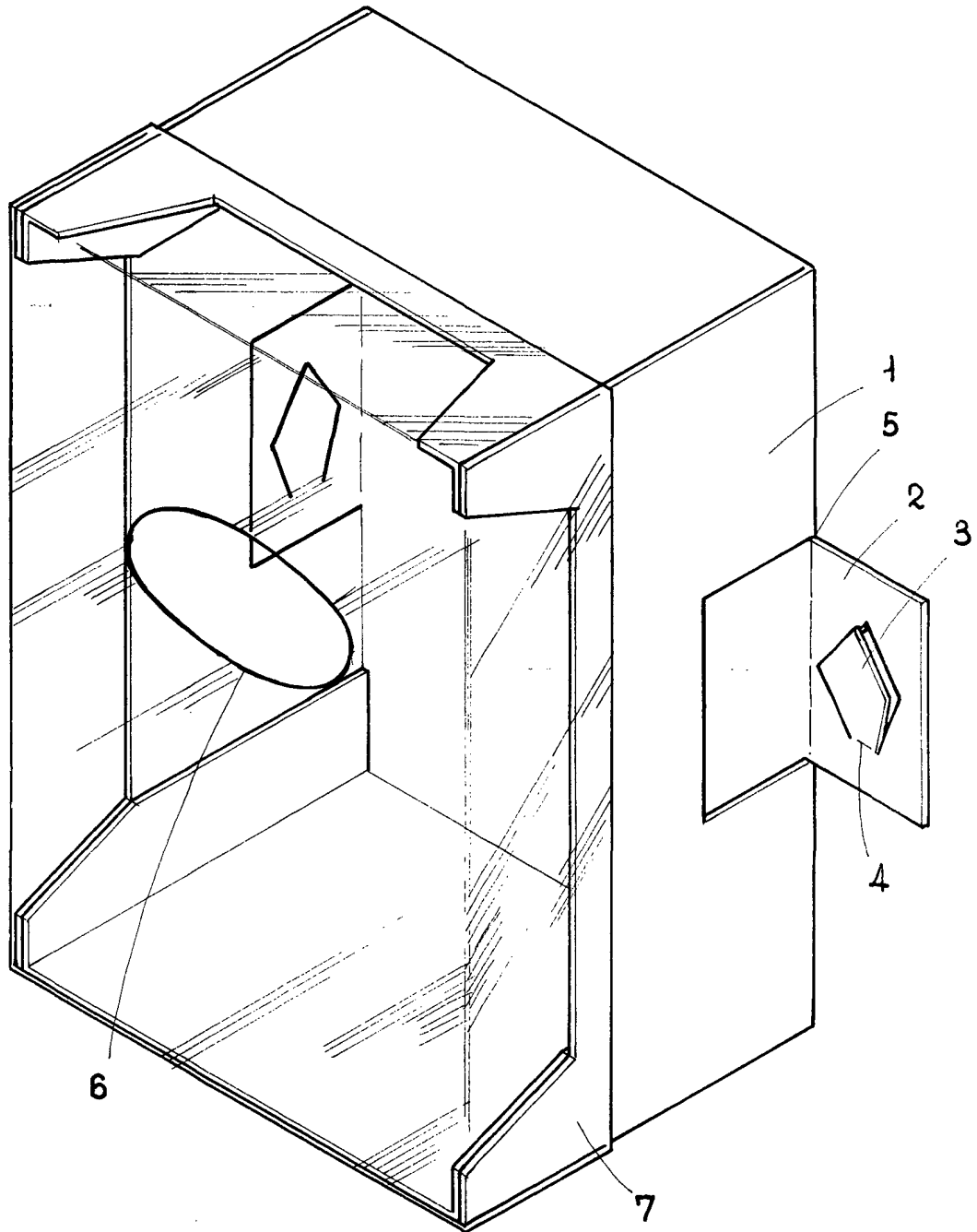
1 Hecha la descripción a que se refiere la memoria,
que antecede, es preciso insistir en que los detalles de
realización de la idea expuesta, pueden variar, es decir,
5 que pueden sufrir pequeñas alteraciones, basadas siempre
en los principios fundamentales de la idea, que son en esen-
cia los que quedan reflejados en los párrafos de la descrip-
ción hecha. En efecto, el Artículo 48 del Estatuto vigente
sobre Propiedad Industrial, establece como no patentables,
en su apartado tercero, "los cambios de forma, dimensiones,
10 proporciones y materias de un objeto ya patentado" fijando
así el criterio del legislador en el sentido de que paten-
tada una idea que pueda dar lugar a una realidad práctica
e industrializable, nadie podrá apoyarse en ella para, a
pretexto de haber introducido ligeras modificaciones, pre-
sentarla como nueva y propia.
15

Este principio, en cuanto al alcance de la protec-
ción del objeto patentado se refiere, se halla confirmado
por numerosas Sentencias del Tribunal Supremo, y entre -
ellas, como más terminantes, en las de fechas 16 de Octubre
20 de 1954, 23 de Enero de 1959, 20 de Marzo de 1964 y otras.

Establecido el concepto expresado, en cuanto a la
amplitud que debe darse a la protección solicitada, se re-
dacta a continuación la Nota de Reivindicaciones, de acuer-
do con lo que se establece en el último párrafo del apar-
tado tercero del Artículo 100 de la Ley, sintetizando así
25 las novedades que se desean reivindicar:

NOTA DE REIVINDICACIONES

En resumen, el privilegio de explotación exclusi-
va que se solicita, recaerá sobre las reivindicaciones si-
guientes:
30



ESCALA VARIABLE

Madrid, 31 de Julio
BERNARDO UNGRIA
p. p.

de 19 70