



SECCION TECNICA	
CLASIFICACION I. P. C.	
CLASE	G 05 F 23
CLASE	G N

160754

MEMORIA DESCRIPTIVA

Correspondiente a un Modelo de Utilidad que por un periodo de veinte años, para toda España, se solicita a favor de SAGARDUI, S.A. de nacionalidad española, residente en Bilbao, Avda. del Ejército, 9, por:

PANEL DE MANDOS PARA COCINAS A GAS O ELECTRICAS

5 Trata esta memoria descriptiva de un panel de mandos para cocinas a gas o eléctricas, ideado con el objeto de ofrecer una perfecta protección a las llaves de mando, no solo contra el desprendimiento de residuos y grasas que pudieran llegar a entorpecer su correcto funcionamiento, sino también contra la acción de los gases desprendidos al cocinar, e incluso contra la posibilidad de una eventual e inadvertida apertura de la llave por simple roce, que pudiera llegar a provocar un lamentable accidente.

10

De acuerdo con cuanto queda expuesto, el Modelo de Utilidad cuyo registro se solicita cumple en cuanto a sus características de novedad y utilidad se refiere,



15 todas las condiciones exigibles para su inscripción,
reivindicando para el peticionario el derecho a su ex-
plotación industrial en exclusiva, de conformidad con el
que se reconoce en el artº 171 del vigente Estatuto Ley
de Propiedad Industrial.

20 Fundamentalmente se consigue en el Modelo de la --
solicitud la protección absoluta de la llave por remisi-
ón completa de la misma en un alojamiento determinado -
por la conformación de un saliente superior y otro infe-
rior.

25 Dicho saliente superior presta a la llave o llaves
una protección muy eficaz contra cualquier posible des-
bordamiento de la placa de la cocina.

30 El saliente inferior, complementadamente, ofrece su
protección contra los gases calientes desprendidos al -
gratinar a puerta abierta, evitando la colocación de una
pieza auxiliar e independiente que cumpliera dicha fun-
ción.

El acoplamiento de la llave, en el fondo del aloja-
miento para ella constituido, evita cualquier posible --
apertura por roce u otra causa involuntaria.

35 La descripción de este objeto será hecha con refe-
rencia al plano adjunto, en el que se ha representado -
un ejemplo de ejecución preferido, que no tiene caracter
limitativo alguno y debe ser considerado en consecuencia
en su más amplio aspecto, toda vez que será posible in-
40 trocir en el mismo todas aquellas modificaciones de deta-
lle que no alteren sustancialmente su propia finalidad



característica.

En el plano:

45

La FIGURA muestra una vista en alzado lateral de un panel de las características del que se preconiza, habiéndose establecido en el mismo las correspondientes referencias que designen las distintas partes y elementos que lo componen.

50

Haciendo referencia constante a lo representado en los dibujos, el panel que es objeto de ésta solicitud está constituido fundamentalmente por un cuerpo alargado -1- sección preferentemente rectangular, y lateralmente protegido, en el cual se determina la constitución de un saliente superior -3-, también de corte rectangular y un segundo saliente, posicionado en la parte inferior de panel que adopta una forma angular --2-, estando determinado por la unión en un vértice común de un plano horizontal que es la base del panel y otro inclinado que sirve de apoyo a la llave o llaves de mando -4-.

55

60

De esta manera, queda conformado en el panel un alojamiento o cavidad hacia el interior de forma trapezoidal, y profundidad suficiente para mantener remitidos los mandos de la cocina, apoyados sobre el lado inferior del trapecio, dispuesto en rampa y que constituye el lado más largo del saliente inferior.

65

A través de éste lado, los mandos -4- se comunican y conentan con la tubería o red suministradora de energía -5- para reguáar el suministro.

Descrito suficientemente el objeto de ésta solici-



70 tud, sólo resta añadir que en su realización podrán in-
troducirse todas aquellas modificaciones de detalle que
no alteren su esencialidad que es la que se desprende -
de cuanto antecede y se reivindica a continuación, pu-
diendo afectar a cambios de forma, materia en que se fa-
75 brique, proporciones, dimensiones, etc., y en general a
todas las accesorias o secundarias que deben quedar in-
cluidas en la protección que se recaba.

REIVINDICACIONES

80 1ª.- PANEL DE MANDOS PARA COCINAS A GAS O ELECTRICAS,
caracterizado por estar constituido por un cuerpo monopie-
za, de acción rectangular y alargado, en el que se han
previsto protecciones laterales, y en el cual se consti-
tuyen dos salientes, uno superior y otro inferior, que
son determinantes de la formación de un entrante central
85 en profundidad en el interior del cual quedan alojadas y
protegidas las llaves de mando.

90 2ª.- PANEL DE MANDOS PARA COCINAS A GAS O ELECTRICAS,
de conformidad con la reivindicación 1ª, caracterizado
porque el saliente superior es de sección rectangular,
mientras el inferior está constituido por un ángulo agu-
do con el vértice hacia el exterior, adoptando su lado
más corto una posición paralela a la base del panel y el
más largo una posición inclinada en rampa, siendo la --
forma resultante para el entrante central que entre am-
95 bos salientes se conforma, la de un trapecio irregular.

3ª.- PANEL DE MANDOS PARA COCINAS A GAS O ELECTRICAS,
de conformidad con las reivindicaciones 1ª y 2ª, carac-
terizado porque la llave o llaves de mando se acoplan



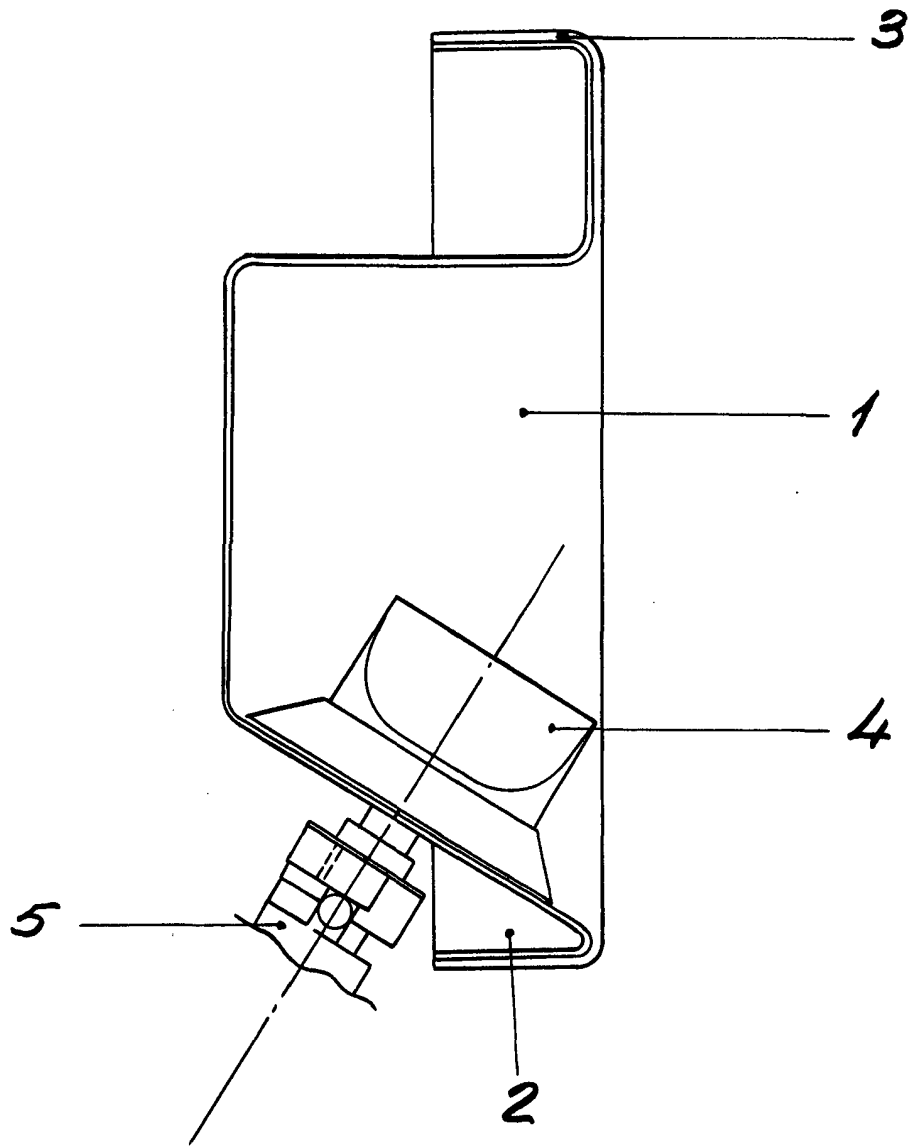
100

por superposición tangencial sobre el lado inclinado del saliente inferior, estando conectadas a la red o tubería suministradora a través de la pared del mismo.

4ª.- PANEL DE MANDOS PARA COCINAS A GAS O ELECTRICAS.

Consta la presente memoria de cinco hojas foliadas, mecanografiadas por una sola cara y de los dibujos unidos a la misma.

Madrid, 30 de Junio de 1970



Escala variable
Madrid: