



BAD ORIGINAL

160712

160

SECCION TECNICA
CLASIFICACION I.C.
CLASE A 46
SUBCLASE B

MODELO DE UTILIDAD

cuyo registro se solicita, por veinte años en España, a favor de D. Fernando Corripio Pérez, de nacionalidad española, domiciliado en Madrid, calle de Merroquina 71, 6ª B, Moratalejo, por:

CEPILLO DENTAL GIRATORIO PERFECCIONADO

=====

MEMORIA DESCRIPTIVA

Los cepillos automáticos de motor eléctrico que existen en el mercado son de movimiento oscilante, que reproduce el normal movimiento de la mano al limpiar la dentadura, y en los que la parte limpiadora tiene la forma de un cepillo dental corriente. Resultaría mucho más apropiado utilizar una escobilla con cerdas en todo su contorno y que acoplada o formando parte del propio eje del motor efectúe un movimiento giratorio, con lo que se simplifica el mecanismo, y la limpieza de la dentadura sería mucho más rápida y eficaz. Pero existe el gran inconveniente de que una escobilla giratoria, al ser introducida en la boca para limpiar la cara externa de los dientes, rozaría los carrillos, y si se la introduce por dentro rozaría la lengua, con las consiguientes molestias. Mediante el presente Modelo se logra eliminar esa dificultad, acoplando un elemento en forma de cucharilla que evita el que la escobilla entre en contacto con los carrillos o la lengua.

La descripción se hará con referencia a la adjunta hoja.



de planos, donde se representa un posible ejemplo de realización, con carácter no limitativo, incluyéndose en la protección que implica el presente registro, cualquier variante de materias, forma detalle o proporciones, siempre que no modifiquen esencialmente sus características ni establezcan un resultado industrial nuevo y distinto.

En la Fig. 1 se representa el conjunto del cepillo dental giratorio, en el que (1) es la especie de cucharilla protectora, de plástico o metálica, pero preferentemente de acero inoxidable; con (2) se representa la escobilla, una serie de cerdas insertas en toda la superficie de la prolongación del eje giratorio (3) del motor. También van cerdas en la punta de la escobilla, lo que permite limpiar mejor los intersticios de los dientes al introducir en ellos esa punta mientras gira la escobilla. Con (4) se indica el cuerpo del cepillo, de plástico u otro material apropiado, que contiene el motor eléctrico (5), el cual puede funcionar con la corriente de la red o con pilas. Con (6) se representa el cordón, en caso que el cepillo funcione enchufándolo a la red eléctrica.

En la Fig. 2 se ve de frente la cucharilla protectora (1) que cubre en parte a la escobilla, y va implantada en un extremo del cepillo, en su cuerpo. Esta cucharilla puede cubrir sólo una parte pequeña de la escobilla, como se aprecia en las Figs. 2 y 3, o bien aproximadamente la mitad de dicha escobilla, según se ve en la Fig. 1.

En la Fig. 3 la cucharilla y la escobilla forman una pieza al ir unidas por uno o más vástagos (7) entre sí, girando el eje de la escobilla dentro del hueco de los vástagos, y pu-



diendo ambos elementos desmontarse simultáneamente del cuerpo del cepillo; luego se montan encajando la cucharilla en el cuerpo del cepillo, y la escobilla en el eje giratorio mediante los engarces 8 y 9. Gracias a esto es factible intercambiar los elementos compuestos de cucharilla y escobilla, pudiendo tener el suyo propio cada miembro de la familia.

NOTA DE REIVINDICACIONES

Descrito suficientemente el objeto, las diferentes partes y el funcionamiento del presente Modelo de Utilidad, declárase que lo que determina su esencia, y para lo que se solicita la correspondiente protección, es lo que se concreta en las siguientes reivindicaciones:

1ª.- Cepillo dental giratorio perfeccionado, que se caracteriza esencialmente por poseer un cuerpo alargado y preferentemente cilíndrico, en cuyo interior se aloja un pequeño motor eléctrico que funciona mediante pilas o conectado a la red, y cuyo eje giratorio lleva en su extremo libre una escobilla de cerdas con forma aproximadamente cilíndrica, la cual constituye el elemento limpiador de los dientes, estando resguardada dicha escobilla por un modo de cucharilla que cubre en mayor o menor grado, parte de la escobilla, para no dañar las partes sensibles de la boca, y que estrechándose se fija en el extremo del cuerpo del cepillo.

2ª.- Cepillo dental giratorio perfeccionado, que se caracteriza, igualmente, porque la cucharilla y la escobilla van unidas por uno o más vástagos, formando el conjunto una pieza y girando el eje de la escobilla dentro de los vástagos, pudiendo así desmontarse simultáneamente ambos elementos uni-

160712



dos, y luego montarse en el cuerpo del cepillo por medio de
unos acoplamientos con los que encajan en el eje giratorio
y en el cuerpo del cepillo, gracias a lo cual pueden inter-
cambiarse varios elementos iguales para diferentes usuarios
5 de un mismo cuerpo del cepillo.

3ª.- Cepillo dental giratorio perfeccionado.

Todo según queda descrito y reivindicado en la presen-
te memoria que consta de cuatro hojas foliadas y mecanografía-
das por una sola cara, y se representa en la adjunta hoja de
10 planos.

Barcelona, 14 de julio de 1970.



FIG. 1

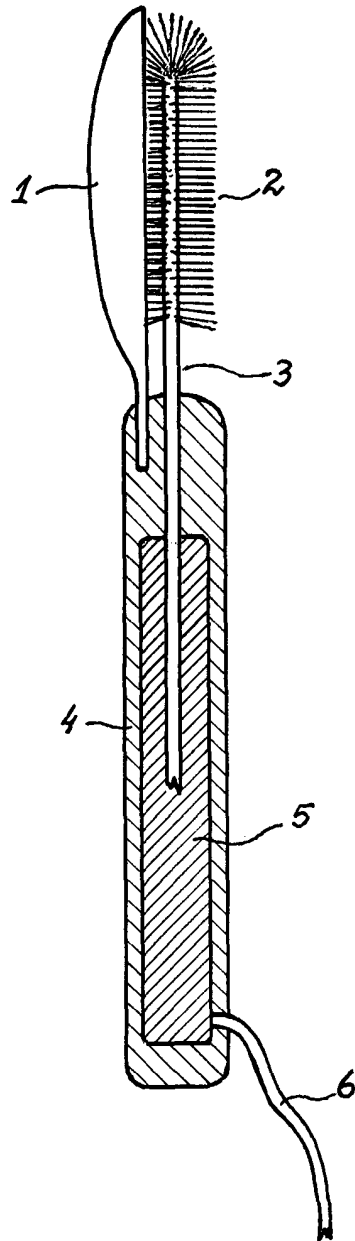


FIG. 2

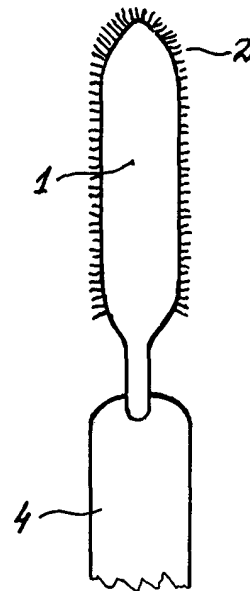
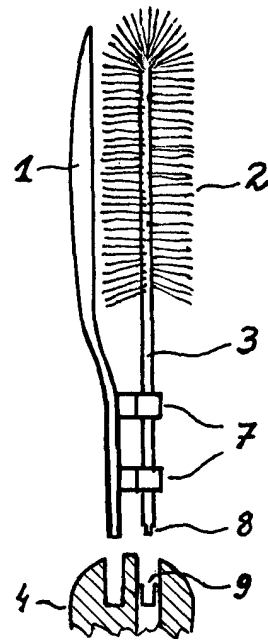


FIG. 3



ESCALA VARIABLE